



FREIRAUM

Markisen | Metallverarbeitung

VIKTORIA

Das Allwetter - Markisensystem





Alexander und Jakob Frei

Nach jahrelanger Erfahrung im Bau von Markisen und Wintergärten, gründete Jakob Frei im Jahr 1996 das Unternehmen Freiraum in Meran.

Als diplomierter Schlossermeister leitet mittlerweile sein Sohn Alexander seit 2006 erfolgreich den Familienbetrieb.

Kernkompetenz Grossflächenmarkise

Mit der Spezialisierung auf die Herstellung von maßgefertigten Großflächenmarkisen in der hauseigenen Schlosserei hat sich Freiraum auch über Südtirol hinaus einen Namen gemacht.

Qualitätshandwerk

Unser Unternehmen steht für Qualitätshandwerk und garantiert einwandfreie Arbeiten. Mit ausgewählten und erfahrenen Mitarbeitern nehmen wir jede Herausforderung an und liefern stets Lösungen auf höchstem Niveau.

Maßanfertigung

Unsere maßgeschneiderten Konstruktionen bieten Ihnen einen vollständig wetterfesten Langzeitschutz für Ihre Terrasse, selbst bei hohen Windstärken. Wir übernehmen die Anfertigung von A-Z und bieten optimale Lösungen auch mit Verglasung für einen kompletten Rundumschutz. Sonderanfertigungen sind unser Spezialgebiet, um Ihren individuellen Wünschen gerecht zu werden.

Zeitlos & Langlebig

Für unser neu entwickeltes Markisensystem setzen wir auf festen Stahl. Durch Feuerverzinkung und Pulverbeschichtung wird eine dauerhafte Stabilität garantiert. Der robuste Stahl ermöglicht ein schmaleres und optisch ansprechenderes Markisensystem als bei herkömmlichen Konstruktionen aus Aluminium.





Besonderheiten

Ein Mindestgefälle von $4,5^\circ$ (ca. 8 %) ermöglicht einen vollwertigen Regenschutz. Die Tuchbespannung bleibt Wasserundurchlässig und das Regenwasser wird in den Führungsprofilen abgeleitet.

In der Baubreite sind praktisch keine Grenzen gesetzt und lässt sich jederzeit erweitern.

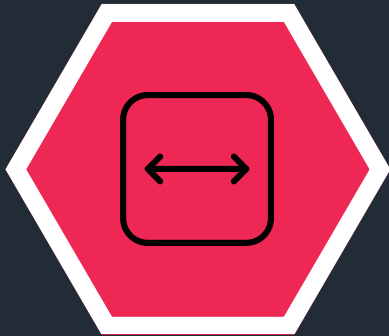
Die Ausladungsweite nach vorn ist Standardmäßig bis zu 8 Meter lieferbar. Als Sonderbau bis zu 13,5 Meter.

Auch große Flächen können ohne Mittelsäulen überdacht werden.

Geräuscharmer Betrieb durch Hochleistungs-Elektromotor (250 - 650 Nm) welcher im Wickelrohr verbaut ist.

Durch eigens entwickelter Steuerung wird eine sehr einfache Bedienung der Anlage ermöglicht.

Technische Eigenschaften

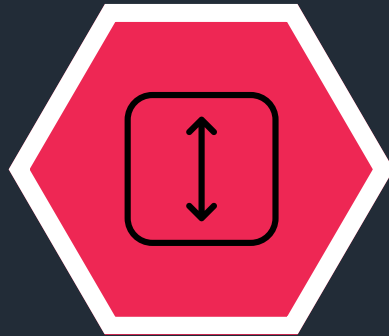


Breite

min. 2.200 mm
max. 8.000 mm pro Feld

Beliebig viele Felder können angekoppelt werden.

Auch als Satteldach



Ausladung

min. 1.500 mm
max. 13.500 mm

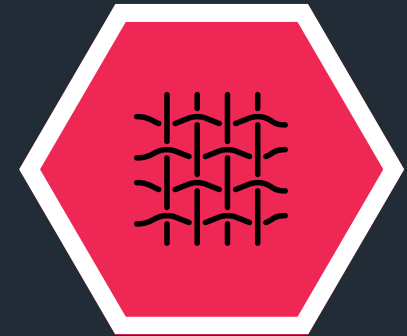
Ab 8.000 mm als Sonderbau, hierbei müssen bestimmte Voraussetzungen der Bausubstanz für die Befestigung gewährleistet sein.



Windstärke

Windstärke Klasse 8
Stürmischer Wind 62-74 km/h

Wird die Anlage rundum geschlossen, kann von höheren Werten ausgegangen werden.



Stoffbespannung

Gewicht: 340 g/m²
Wassersäule: > 1.000 mm

100% spinndüsengefärbter Acrylgarn mit Schmutz- und wasserabweisender Beschichtung

UV-beständig

Sonstige Details & Optionals



Die Tuchnähte sind geklebt, wodurch Einstiche durch Nadel und Faden vermieden werden, dies dient nicht nur der Ästhetik, sondern auch der Langlebigkeit.

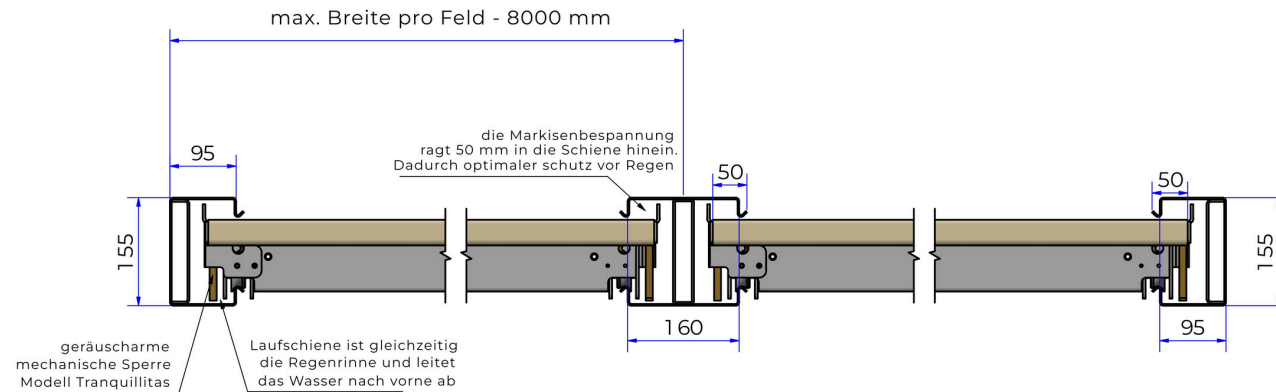
Die intelligente Konstruktion umfasst einen einfahrbaren Laufwagen, Tuchstützen sowie effiziente Wasserablaufsysteme im Träger. Mittelsperren ermöglichen das Arretieren an verschiedenen Positionen, was flexible Einsatzmöglichkeiten ermöglichen.

Die Anlage ist als Pult -oder Satteldach, symmetrisch oder asymmetrisch, in beliebiger Breite, fix montiert oder freistehend möglich. Unser Markisensystem bietet zahlreiche Optionen in der Bau -und Gestaltungsweise.

Eine optionale Steuerung ermöglicht die Bedienung der Anlage per simplen Knopfdruck. Die mechanischen Sperren werden hierbei automatisch verriegelt und entriegelt.

Das optionale Gegenzugsystem ermöglicht einen Neigungswinkel von bis zu $4,5^\circ$ (ca. 8%) und garantiert ein optimales Ausfahren auch bei Wind.

Schnitt Laufschiene mit Laufwagen und Markisenbespannung







FREIRAUM

Markisen | Metallverarbeitung



+39 0473 527 812



www.freiraum.it



info@freiraum.it



C. Abarth 29, Meran 39012, Italien