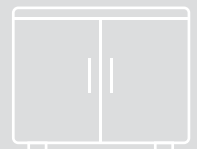
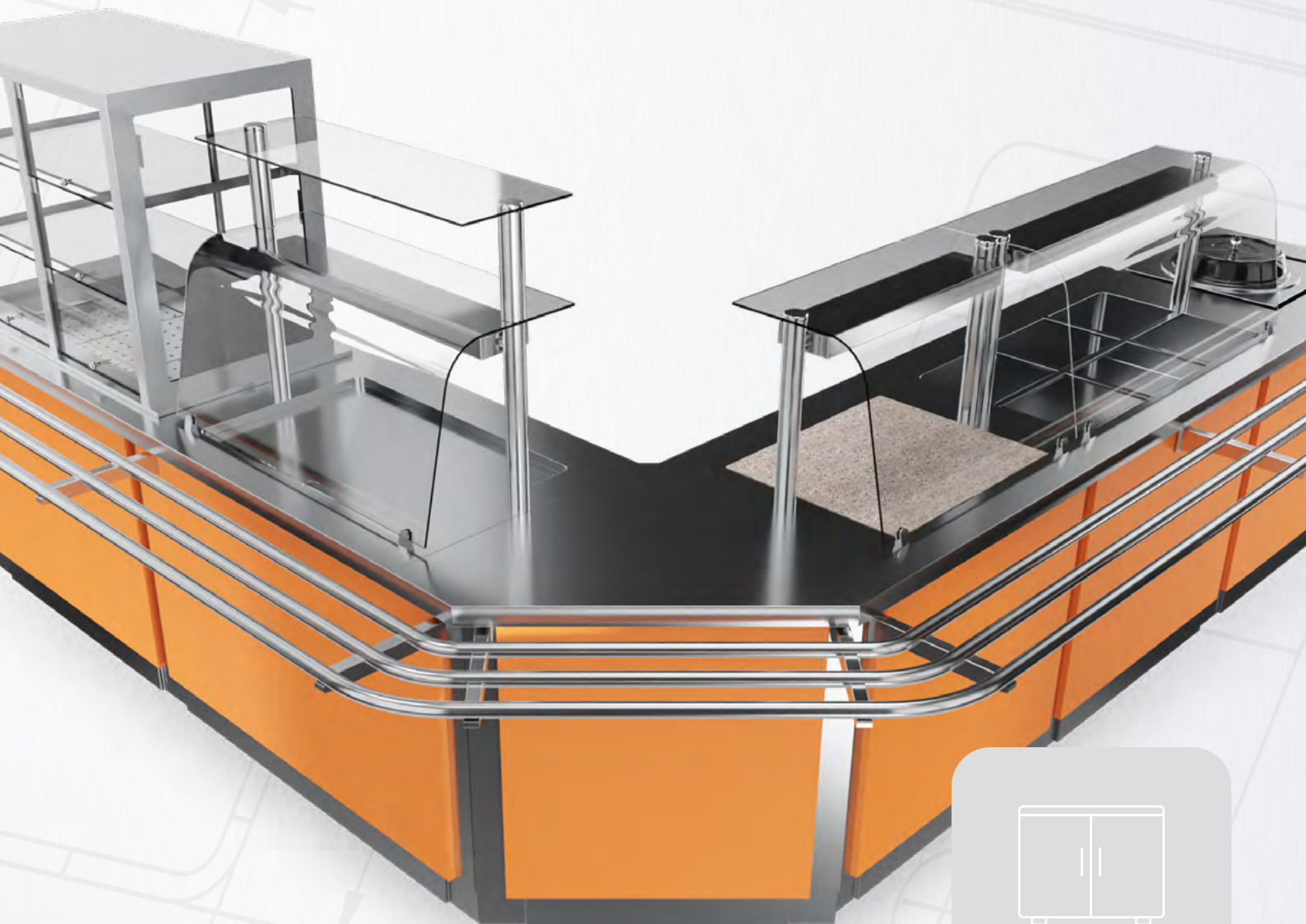




Edelstahlmöbel

2024



Edelstahlmöbel



Umweltfreundliche
Technologien



Europäische Qualität aus
polnischer Produktion



Mehr als 7500
Produkte am Lager



20 000
Palettenstellplätze



Über 500
Mitarbeiter



Lieferfähigkeit
von über 98%

Wir sind Stalgast – unser polnischer Firmenname steht für unsere zwei Leidenschaften: Edelstahl und Gastronomie.

Mit dem Import von Edelstahl-Kleinbedarf für die Gastronomie begann vor über 30 Jahren unsere Reise, hochwertige Möbel und Küchentechnik für die Komplettausstattung von Gastronomie, Hotellerie und Verpflegungsbetrieben herzustellen.

Heute arbeiten wir in zweiter Generation und gemeinsam mit über 500 Mitarbeitern an unserer breiten Produktpalette, die wir mithilfe unserer Vertriebspartner in ganz Europa erfolgreich verkaufen.

2008 eröffneten wir unseren hochmodernen Produktionsstandort in Radom/Polen mit angeschlossenem Forschungs- und

Entwicklungszentrum. Mit neuester Technik planen und produzieren wir hier energie- und ressourcenschonend Edelstahlmöbel, Großküchentechnik und Spülmaschinen. Zudem konnten wir unser Portfolio um eigenproduzierte Schneidbretter, GN-Behälter sowie Spülmaschinenkörbe aus hochwertigem Kunststoff erweitern.

Um unser Angebot abzurunden, bieten wir Ihnen als Vollsortimenter eine große Auswahl an Kochgeschirr, -utensilien, Vorbereitungsgeräten sowie eine Bandbreite an Buffet-, Restaurant- und Cateringbedarf.

Hochmoderne Fertigungsanlage in Radom



mit angrenzendem Logistikzentrum



Zur Gewährleistung einer schnellen Warenverfügbarkeit, haben wir 2018 eines der modernsten Hochregallager der Branche eröffnet. Auf über 20.000 Quadratmetern Fläche halten wir rund 7.000 Produkte vor, die über eine computergesteuerte Warenlogistik schnell verfügbar sind.

Als Aussteller sind wir auf den wichtigsten nationalen und internationalen Messen vertreten. Um jederzeit gezielt auf die

Bedürfnisse des deutschen Marktes eingehen zu können, haben wir uns 2015 mit der Gründung unserer Vertriebsgesellschaft in Bremen den Wunsch einer deutschen Dependence erfüllt.

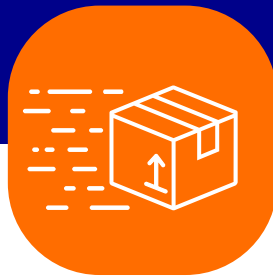
Wir bieten Ihnen innovative, praxisorientierte Lösungen, die sich individuell an Ihre Ansprüche anpassen lassen, mit Herz und Stahl.

Wir unterstützen unsere Kunden bei Ihrer Kaufentscheidung

umfangreiches
Angebot



schnelle
Lieferung



produziert
in Polen



ressourcenschonende
Produktion



Als Marktführer in Polen haben wir innovative und umweltfreundliche Lösungen bei der Herstellung von Edelstahl-Gastronomiemöbeln eingeführt.

Weltweit Kunden in 45 Ländern



+49 421 408844-0



+49 421 408844-99



stalghost.de



info@stalghost.de



Edelstahlmöbel

Individuelle Vertriebsunterstützung

Herzlich Willkommen in der Edelstahl-Produktwelt von Stalgast!

Mit unserem Edelstahlmöbel-Programm bieten wir Ihnen neben vorgefertigten Möbeln und Geräten mit Wärme- bzw. Kühlfunktion maßgeschneiderte Lösungen in höchster Fertigungsqualität an.

Individuell gestaltete Edelstahlmöbel

Für die Realisierung individueller Projekte haben die modularen Edelstahlmöbel aus der Boxversion 2.0 mit Ihren vielfältigen Einsatzmöglichkeiten alles, was Sie für Ihr Projekt benötigen.

Damit Sie als Fachplaner oder Architekt noch einfacher mit Stalgast planen können, steht Ihnen unser gesamtes Edelstahl-Sortiment in dem Planungsprogramm **WinDelta PMS/ SWS** sowie im 3D-Raumplaner von **pCon** zur Verfügung. Beide Programme beinhalten ebenfalls die Kochgeräte unserer Serie 700ND in detaillierter 3D-Ansicht mit allen technischen Details.

Bei Interesse bieten wir Schulungen für das Planungsprogramm von pCon an. Unser Team steht Ihnen gern beratend zur Verfügung.



Rufen Sie uns an:

+49 421 408844-0



Preisangebot



Konstruktionsberatung



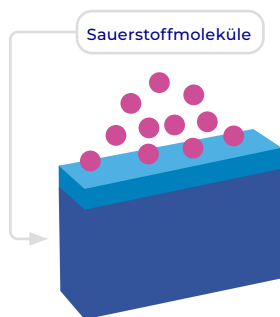
**Technische Lösungen
maßgeschneidert für Ihre
individuellen Wünsche**

Unser komplettes Edelstahlmöbel-Programm finden Sie auch auf unserer Homepage: www.stalgast.de

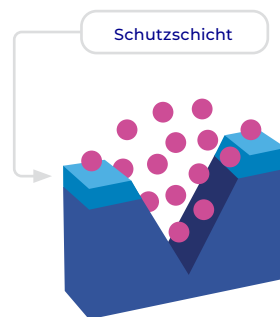


Unser Material: Edelstahl mit besten Eigenschaften

Unsere Möbel für den Gastronomiebedarf werden ausschließlich aus hochwertigem Edelstahl hergestellt. Wir verwenden ferritische, nicht rostende Stähle, die aus Chrom, Eisen und weiteren Legierungszusätzen bestehen. Die Besonderheit: Durch den hohen Chromanteil in den Stählen entsteht über den bloßen Kontakt mit der Luft automatisch eine unsichtbare, sich selbst regenerierende Schutzschicht. Diese macht unsere Produkte dauerhaft widerstandsfähig gegen Korrosion und Säuren.



**Unbeschädigte
Fläche**



**Beschädigte
Fläche**



**Aufgebaute
Schutzschicht**



Ferritischer Stahl ist magnetisch und entgegen der landläufigen Meinung genau wie austenitischer Stahl komplett rostfrei. Er besitzt auch in höheren Temperaturen eine hervorragende Korrosionsbeständigkeit sowie sehr gute mechanische Eigenschaften. Damit bietet ferritischer Stahl im Vergleich zu herkömmlichen Edelstählen viele Vorzüge.



**Magnetisch und korrosionsbeständig ist kein
Widerspruch bei Edelstahl!**



Herstellung von Edelstahlmöbeln

Hochwertiger Edelstahl

Die Vorteile von ferritischem, nicht rostendem Edelstahl (AISI 441) gegenüber austenitischem Stahl oder Kohlenstoffstahl:

1

GERINGERE ANFÄLLIGKEIT für Deformationen beim Blechbiegen

2

HÖHERE BESTÄNDIGKEIT gegen Spannungsrissskorrosion

3

NIEDRIGERE THERMISCHE AUSDEHNUNG

4

HÖHERE PLASTIZITÄTSGRENZE

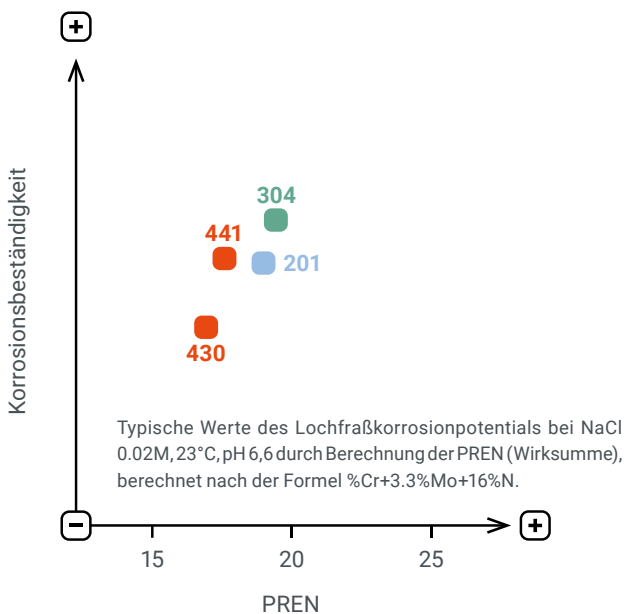
5

BESSERE WÄRMELEITFÄHIGKEIT

6

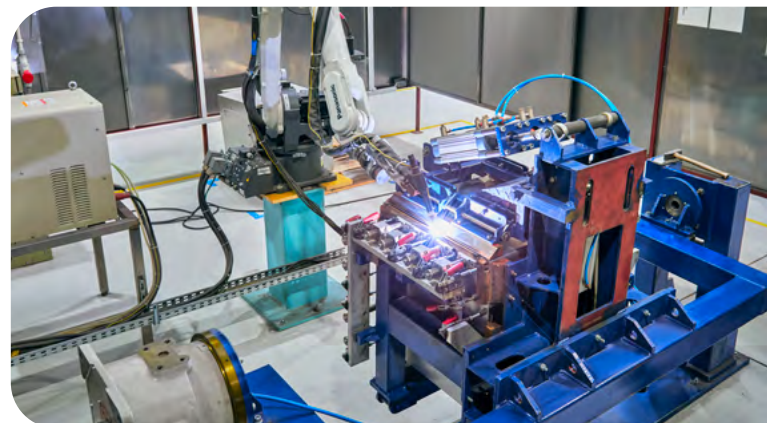
BESSERE POLIERBARKEIT

FERRITISCHER STAHL vs. LOCHFRAßKORROSION



Ein Vergleich der Korrosionsbeständigkeit von ferritischen Stählen mit dem Austenit 1.4301 (304) verdeutlicht die wichtige Rolle des Chroms und zeigt, dass die Korrosionsbeständigkeit von nickelhaltigen (austenitischen) Güten auch von den meisten ferritischen Stählen erreicht wird. Unsere ferritischen Stähle haben moderne Legierung die vielseitig eingesetzt werden können - insbesondere auch in der Gastronomie. Aus allen genannten Gründen ziehen wir AISI441 der Legierung AISI 304 vor. Dennoch können wir auf Wunsch alle Edelstahlmöbel in AISI 304 für Sie fertigen.

Das Diagramm zeigt: Ferrite und Austenite sind als zwei gleichwertige Gruppen von nichtrostenden Stählen anzusehen.





Unsere Edelstahl-Produkte werden je nach Anforderung und Einsatzgebiet als monolithische Verschweiß-, Pressschweiß- oder Schraubkonstruktionen gefertigt. Sie sind alle mit höhenverstellbaren Füßen zum Ausgleichen von Bodenunebenheiten ausgestattet und verfügen über einen Potentialausgleichsbolzen. Über diesen erfolgen die Erdung sowie die Beseitigung elektrischer Spannungsunterschiede.



ARBEITSTISCHE, ARBEITSSCHRÄNKE, SPÜLTISCHE, TOPFSPÜLEN

- Material: Edelstahl mit einer Stärke von mindestens 0,8 mm
- unterfüttert mit einer doppelt laminierten Schallschutzplatte, Stärke: 18 mm
- bei Tischen mit hinterer oder/und seitlicher Aufkantung hinterer oder/und seitlicher laminierten Plattenrand durch umlaufendes korrosionsbeständiges Profil aus Edelstahl geschützt. Dies verhindert das Eindringen von Feuchtigkeit in die Unterfütterung
- Plattenhöhe: 40 mm



ARBEITSPLETTEN VON ARBEITSTISCHEN UND ARBEITSSCHRÄNKEN

- Material: Edelstahl mit einer Stärke von mindestens 1,2 mm bis 2,0 mm
- unterfüttert mit einer doppelt laminierten Schallschutzplatte, Stärke: 18 mm oder auf Wunsch mit Omega-Profilen verstärkt (ohne Aufpreis)
- Beim Platten mit hinterer oder/und seitlicher Aufkantung hinterer oder/und seitlicher laminierten Plattenrand durch umlaufendes korrosionsbeständiges Profil aus Edelstahl geschützt. Dies verhindert das Eindringen von Feuchtigkeit in die Unterfütterung
- Plattenhöhe: 40 mm bis 50 mm



TISCHBEINE

- aus Vierkantprofil, Maße: 40x40 mm



ARBEITSTISCHE MIT GRUNDBODEN

- im oberen Teil durch Rahmen oder Vierkantprofilen verstärkt
- Bodenfreiheit: 150 mm



FLÜGELTÜREN

- Material: Edelstahl doppelwandig, Stärke 0,8 mm
- Magnetschließer
- mit durchgehender Griffleiste



SCHIEBETÜREN

- Material: Edelstahl doppelwandig, Stärke 0,8 mm
- im Gehäuse auf Edelstahlführungsschiene befestigt
- hängen und laufen auf Rollen
- zur einfachen Demontage der Türen im unteren Teil auf Führungszapfen befestigt
- mit durchgehender Griffleiste



REGALE

- Füße im Bereich von +25 mm bis -5 mm höhenregulierbar
- Beine der Regale aus Vierkantprofilen, 30x30 mm, Materialstärke: 1,0 mm
- Beine der Regale aus Winkelprofilen, 40x40 mm, Materialstärke: mindestens 1,0 mm
- Regalböden verstärkt durch um 15 mm nach innen gebogene Böden, Stärke 0,8 mm
- maximale gleichmäßige Belastung der Regalböden: 70 kg/m²



SCHRÄNKE

- Schrankgehäuse aus Edelstahl, Stärke: 0,8 mm bis 1 mm
- Schrankbeine aus Edelstahl-Vierkantprofil, Maße: 40x40 mm
- Schrankböden aus Edelstahl, Stärke: 0,8 mm bis 1 mm, Höhe: 40 mm, verstärkt durch Omegaprofile und durch um 15 mm nach innen gebogene Böden



SCHUBLADEN

- Material: Edelstahl, Stärke: mindestens 0,6 mm
- mit durchgehender Griffleiste
- Schubladenfront doppelwandig, Stärke 0,8 mm
- maximale Tragkraft: 25 kg
- dreiteilige Schubladenschienen aus verzinktem Stahl mit Kugelführung
- Montage und Demontage ohne Werkzeug möglich
- für GN2/3- Behälter bei Möbeln mit einer Tiefe von 600 mm
- für GN1/1- Behälter bei Möbeln mit einer Tiefe von 700 mm



ARBEITSPLETTEN VON SPÜLTISCHEN

- Material: Edelstahl, Stärke: 1,0 mm
- Wulstrand: 19 mm
- verstärkt durch geklebte Omega-Profile



SPÜLBECKEN

- Material des Beckens: rostfreier Edelstahl, Stärke: 1,2 mm
- Spülbecken werden mit Abflusssieb und Überlaufrohr, Länge 180 mm, geliefert
- gerillte Abtropffläche sofern technisch umsetzbar



TOPFSPÜLEN

- Material des Beckens: rostfreier Edelstahl, Stärke: 1,2 mm
- werden mit Abflusssieb geliefert
- verschweißte Konstruktion



LÜFTUNGSHAUBEN

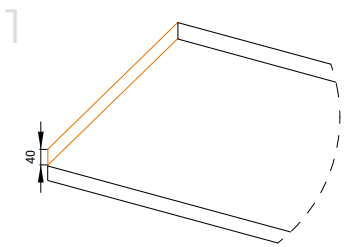
- Basic Line: Material rostfreier Edelstahl, Stärke min. 0,8 mm
- Expert Line: Material rostfreier Edelstahl, Stärke min. 1,0 mm



Herstellung von Edelstahlmöbeln

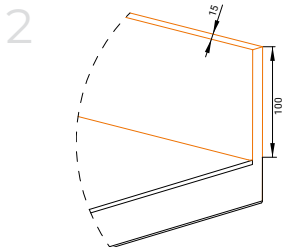
Zusatzoptionen

Zusätzliche
Seitenaufkantung H=40 mm



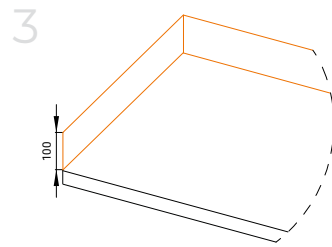
Nettopreis: **25** €

Kastenaufkantung
H=100 mm, T=15 mm



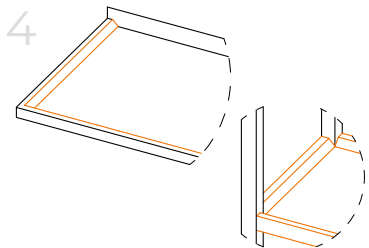
Nettopreis: **60** €/lfm.

Aufkantung H=100 mm



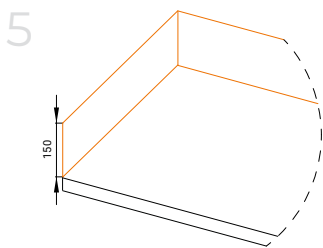
Nettopreis: **35** €/lfm.

Arbeitsplatte mit
umlaufendem Wulstrand



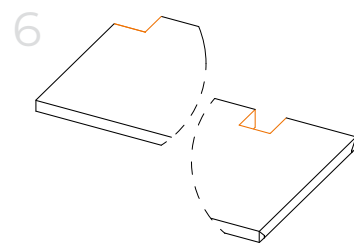
Nettopreis: **140** €

Aufkantung H=150 mm



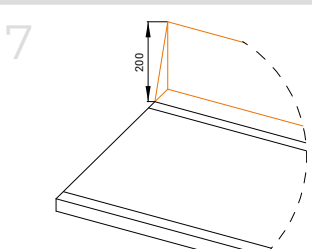
Nettopreis: **45** €/lfm.

Plattenausschnitt



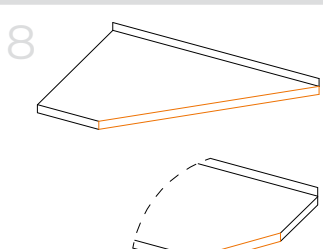
Nettopreis: **100** €

Aufkantung H=200 mm



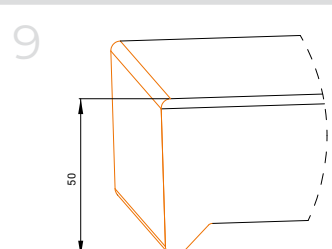
Nettopreis: **55** €/lfm.

Plattenabschrägung



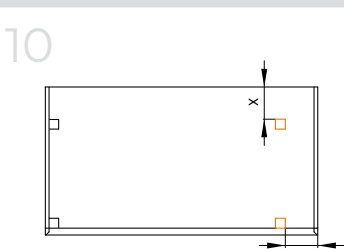
Nettopreis: **90** €

Tropfnase



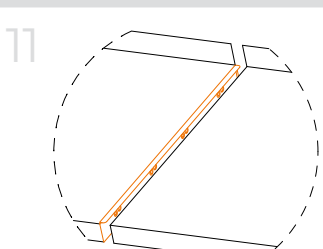
Nettopreis: **75** €/lfm.

Wechsel der Beinposition



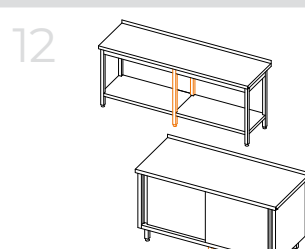
Nettopreis: **45** €

Arbeitsplattenverbindung
durch Stecknaht



Nettopreis: **170** €

Zusätzliches Bein

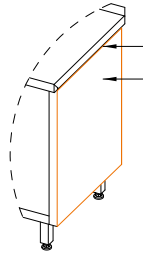


Nettopreis: **50** €



Seitenwand an Arbeitsplatte angepasst, kein seitlicher Überstand

13

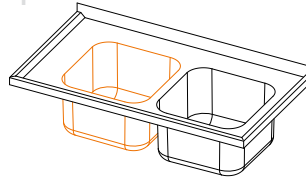


Nettopreis: **30 €**

Zusätzliches Becken

Mögliche Größen: 400x400x250 mm, 500x500x250 mm, 400x500x250 mm, 304x244x150/200 mm (GN 1/2), 335x304x150/200 mm (GN 2/3)

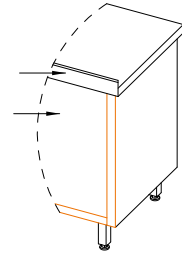
14



Nettopreis: **200 €**

Rückwand an Arbeitsplatte angepasst, kein rückseitiger Überstand

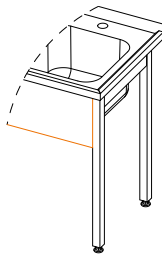
15



Nettopreis: **90 €**

Beckenblende H=300 mm

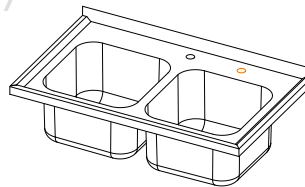
16



Nettopreis: **100 €**/lfm.

Lochbohrung für Armatur

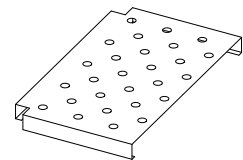
17



Nettopreis: **25 €**

Lochung in Regal-, Grund- oder Zwischenboden

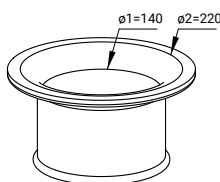
18



Nettopreis: **70 €**

Abfallloch Ø=140 mm mit Gummi- oder Edelstahlring

19

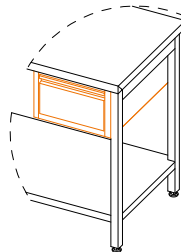


Nettopreis: **90 €**

Zusätzliche Schublade:

Schrantiefe 600 mm - 400x490x260 mm, Schrantiefe 700 mm - 400x590x260 mm

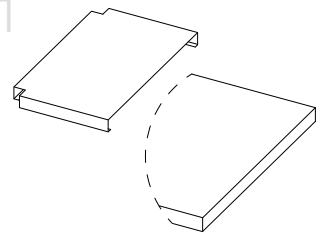
20



Nettopreis: **187 €**

zusätzlicher Zwischenboden

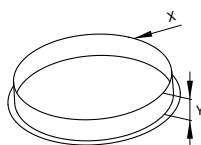
21



Nettopreis: **165 €**/lfm.

Bundkragen

22

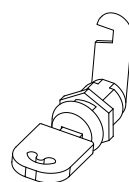


Nettopreis: **150 €**

Schlossmontage

(zwei Schlüssel im Lieferumfang enthalten)

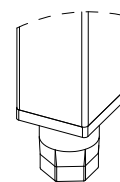
23



Nettopreis: **50 €**

Höhenverstellbarer Edelstahl-Fuß

24



Nettopreis: **20 €**

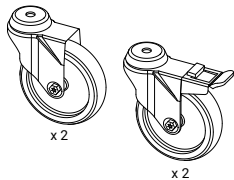


Herstellung von Edelstahlmöbeln

Zusatzoptionen

Lenkrollen
Set mit 4 Rollen $\varnothing=125$ mm
(2 mit Feststellbremsen)

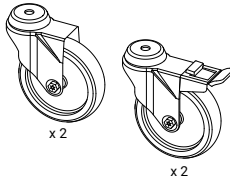
25



Nettopreis: **200** €

Schwerlast-Lenkrollen von der
Firma Blickle
(4 Rollen - 2 mit Feststellbremsen)

26



Nettopreis: **360** €

Vierkantrohr

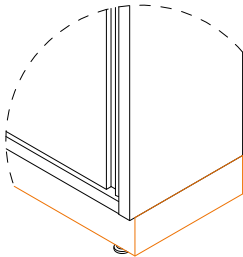
27



Nettopreis: **65** €/lfm.

Sockelblende H=150 mm

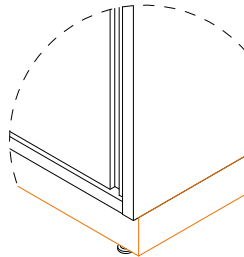
28



Nettopreis: **60** €/lfm.

Sockelblende H=200 mm

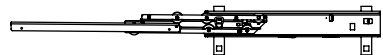
29



Nettopreis: **70** €/lfm.

Fulterer Differential-Überszug
mit Einzugs-Dämpfungssystem.
Set für eine Schublade Boxversion
640 mm Gehäusetiefe

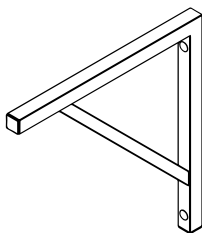
30



Nettopreis: **170** €

Wandkonsole
40x500x300 mm/40x600x300mm

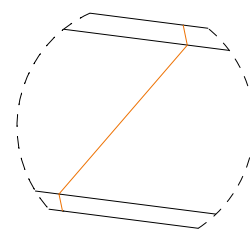
31



Nettopreis: **80/100** €

Schweißnaht
(für Arbeitsplatten länger
als 2800 mm)

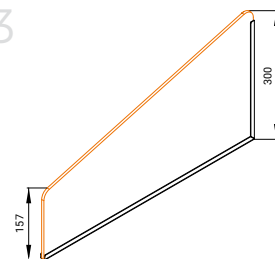
32



Nettopreis: **240** €

Glastrennwand
für Arbeitsplatten

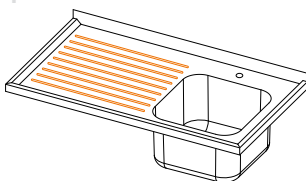
33



Nettopreis: **440** €

Abtropffläche

34



Nettopreis: **100** €

- 002 Wir sind Stalgast
- 004 Herzlich Willkommen bei STALGAST
- 005 Unser Material: Edelstahl mit besten Eigenschaften
- 006 Ferritischer Stahl vs. Lochfraßkorrosion
- 007 STALGAST-MÖBEL im Detail, alles aus einem Guss
- 008 Zusatzoptionen
- 014 Legende

BX ARBEITSSCHRÄNKE BOXVERSION 15-29

- 018 **BX 50** Unterschrank, offen, mit Zwischenboden
- BX 51** Unterschrank mit Flügeltüren
- 019 **BX 52** Unterschrank mit Schiebetüren
- BX 53** Schubladenunterschrank mit zwei unterschiedlichen Schubladen
- 020 **BX 54** Schubladenunterschrank mit zwei Schubladen
- BX 55** Schubladenunterschrank mit drei Schubladen
- BX 56** Unterschrank mit Abfallkipper
- 021 **BX 57** Unterschrank mit GN-Register
- BX 58** Eckunterschrank
- 022 **BX 70** Spülenunterschrank mit Beckenblende
- BX 71** Spülenunterschrank mit Flügeltüren
- 023 **BX 72** Spülenunterschrank mit Schiebetüren
- BX 80** Wärmeunterschrank mit Schiebetüren
- 024 **BX 81** Durchreiche-Wärmeunterschrank mit Schiebetüren
- BX 40** Arbeitsplatte
- 025 **BX 41** Arbeitsplatte
- 025 **BX 99** Seitenverkleidung, Beine als Einbausatz
- 026 Sockelrahmen, L-Profil für Sockelbaumontage
- Technische Zeichnungen



AT ARBEITSTISCHE 30-41

- 031 **AT 00** Arbeitstisch ohne Grundboden ohne Verstrebung
- AT 01** Arbeitstisch ohne Grundboden mit Verstrebung
- 032 **AT 02** Arbeitstisch mit Grundboden
- AT 03** Arbeitstisch mit Grund- und Zwischenboden
- 033 **AT 04** Zentralarbeitstisch mit mittlerer Strebe
- AT 05** Arbeitstisch ohne Grundboden, mit 2er Schubladenblock
- 034 **AT 06** Arbeitstisch mit Grundboden, mit 2er Schubladenblock
- AT 07** Arbeitstisch mit Grund- und Zwischenboden, mit 2er Schubladenblock
- 035 **AT 08** Arbeitstisch ohne Grundboden mit 3er Schubladenblock
- AT 09** Arbeitstisch mit Grundboden und 3er Schubladenblock
- 036 **AT 10** Arbeitstisch mit Grund- und Zwischenboden, mit 3er Schubladenblock
- AT 11** Arbeitstisch ohne Grundboden, mit Flügeltürschrank
- 037 **AT 12** Arbeitstisch mit Grundboden und Flügeltürschrank
- AT 13** Arbeitstisch mit Grund- und Zwischenboden und Flügeltürschrank
- 038 **AT 14** Arbeitstisch ohne Grundboden mit vertiefter PE-Schneideplatte (T=300 mm)
- AT 15** Arbeitstisch mit Grundboden und vertiefter PE-Schneideplatte (T=300 mm)
- 039 **AT 16** Zentralarbeitstisch mit zweiseitiger PE-Schneideplatte (T=300 mm) und mittlerer Strebe
- AT 17** Arbeitstisch mit Abfallloch, ohne Grundboden
- 040 **AT 18** Eckarbeitstisch
- 042 Technische Zeichnungen



AS ARBEITSSCHRÄNKE 42-51

- 043 **AS 00** Arbeitsschrank, offen, mit Zwischenboden
- AS 01** Arbeitsschrank, mit Flügeltüren
- 044 **AS 02** Arbeitsschrank, mit Schiebetüren
- AS 03** Arbeitsschrank mit Flügeltür und 2er Schubladenblock
- 045 **AS 04** Arbeitsschrank mit Schiebetüren und 2er Schubladenblock
- AS 05** Arbeitsschrank mit Flügeltür und 3er Schubladenblock
- 046 **AS 06** Arbeitsschrank mit Schiebetüren und 3er Schubladenblock
- AS 07** Arbeitsschrank mit Flügeltüren und separatem Flügeltürschrank
- 047 **AS 08** Arbeitsschrank mit Schiebetüren und separatem Flügeltürschrank
- 048 **AS 09** Arbeitsschrank mit Abfallkipper
- AS 10** Durchreicheschrank mit Flügeltüren
- AS 11** Durchreicheschrank mit Schiebetüren
- 049 **AS 12** Schubladenschrank mit zwei Schubladen
- AS 13** Schubladenschrank mit drei Schubladen
- 050 **AS 14** Schubladenschrank mit 2x zwei Schubladen
- AS 15** Schubladenschrank mit 2x drei Schubladen
- 051 Technische Zeichnungen



WS WÄRMESCHRÄNKE 52-53

- 053 **WS 00** Wärmeschrank mit Schiebetüren
- WS 01** Durchreiche-Wärmeschrank mit Schiebetüren
- 053 Technische Zeichnungen



ST&SK SPÜLTISCHE & -SCHRÄNKE 54-65

- 055 **ST 20** Spültisch ohne Grundboden, mit einem Becken
- ST 21** Spültisch mit Grundboden und einem Becken
- 056 **SK 20** Spülschrank mit Flügeltüren und einem Becken
- SK 21** Spülschrank mit Schiebetüren und einem Becken
- 057 **ST 22** Spültisch ohne Grundboden mit zwei Becken
- ST 23** Spültisch mit Grundboden und zwei Becken
- 058 **SK 22** Spülschrank mit Flügeltüren und zwei Becken
- SK 23** Spülschrank mit Schiebetüren und zwei Becken
- 059 **ST 04** Spültisch mit Grundboden, einem Becken und Überstand
- ST 09** Spültisch mit Grundboden, zwei Becken und Überstand
- 060 **SK 24** Spülschrank mit Flügeltüren, einem Becken und Überstand
- SK 25** Spülschrank mit Flügeltüren, zwei Becken und Überstand
- 061 **SK 26** Spülschrank mit Schiebetüren, einem Becken und Überstand
- SK 27** Spülschrank mit Schiebetüren, zwei Becken und Überstand
- 062 **ST 15** Spültisch ohne Grundboden mit einem Becken und Abfallloch
- ST 08** Spültisch ohne Grundboden, mit zwei Becken und Abfallloch
- 063 **ST 25** Cheftisch mit Grundboden unter der Arbeitsfläche mit einem Becken
- ST 26** Cheftisch mit Grundboden unter der Arbeitsfläche mit zwei Becken
- 064 Technische Zeichnungen



TS TOPFSPÜLEN 66-69

- 067 **TS 00** Topfspüle mit einem Becken, 300 mm Beckenhöhe
- TS 01** Topfspüle mit einem Becken, 400 mm Beckenhöhe
- 068 **TS 04** Topfspüle mit zwei Becken, 300 mm Beckenhöhe
- TS 05** Topfspüle mit zwei Becken, 400 mm Beckenhöhe
- 069 Technische Zeichnungen



HW HANDWASCHBECKEN 70-72

- 071 **HW 00** Handwaschbecken zur Wandmontage
- HW 01** Handwaschbecken mit Untergestell
- 072 **HW 02** Handwaschbecken - Kombination
- Technische Zeichnungen



ZL ZULAUFTISCHE 73-76

- 074 **ZL 10** Zulauftisch ohne Grundboden mit Becken
- ZL 11** Zulauftisch mit Grundboden und Becken
- ZL 12** Zulauftisch mit Becken auf zwei Beinen
- 075 **ZL 13** Zulauftisch ohne Grundboden mit Becken
- ZL 14** Zulauftisch mit Grundboden und Becken
- 076 Technische Zeichnungen




AL ABLAUFTISCHE 77-79


- 078 **AL 10** Ablauftisch ohne Grundboden
- AL 11** Ablauftisch mit Grundboden
- AL 12** Ablauftisch auf zwei Beinen
- 079 **AL 13** Ablauftisch ohne Grundboden
- AL 14** Ablauftisch mit Grundboden




AB		AUFSATZBORDE	80-81
081	AB 00	Aufsatzbord 1-Etagig	
	AB 01	Aufsatzbord 2-Etagig	
081		Technische Zeichnungen	


WE		WÄRMEBRÜCKEN	82-83
083	WE 00	Wärmebrücke 1-etagig mit Keramik-Infrarot-Strahlern	
	WE 01	Wärmebrücke 2-etagig mit Keramik-Infrarot-Strahlern	
083		Technische Zeichnungen	


WB		WANDBORDE	84-87
085	WB 00	Wandbord 1-etagig mit Konsolen	
	WB 01	Wandbord 1-etagig, höhenverstellbar mit Konsolen und Wandschienen	
	WB 02	Wandbord 2-etagig, höhenverstellbar mit Konsolen und Wandschienen	
	WB 03	Wandbord 3-etagig, höhenverstellbar mit Konsolen und Wandschienen	
086	WB 04	Wandbord 1-etagig mit Vierkantprofilen	
	WB 05	Wandbord 2-etagig mit Vierkantprofilen	
	WB 06	Korb bord für Spülmaschinenkörbe (500x500 mm)	
	WB 07	Geräte-Wandbord	
087		Technische Zeichnungen	

HS		HÄNGESCHRÄNKE	88-90
089	HS 00	Hängeschränk, offen	
	HS 01	Hängeschränk mit Flügeltüren	
	HS 02	Hängeschränk mit Schiebetüren	
090		Technische Zeichnungen	

RL		REGALE	91-94
092	RL 00	Regal mit glatten Böden	
	RL 01	Regal mit gelochten Böden	
093	RL 02	Regal mit Gitterrost-Böden	
	RL 03	Regal mit glatten, höhenverstellbaren Böden	
	RL 04	Regal mit gelochten, höhenverstellbaren Böden	
094	RL 05	Regal mit höhenverstellbaren Gitterrost-Böden	
094		Technische Zeichnungen	

HK		HOCHSCHRÄNKE	95-102
096	HK 00	Hochschrank mit Spülbecken für Reinigungsutensilien	
	HK 01	Hochschrank mit Flügeltüren 1800 mm Höhe	
	HK 02	Hochschrank mit Flügeltüren 2000 mm Höhe	
097	HK 03	Durchreiche-Hochschrank mit Flügeltüren 1800 mm Höhe	
	HK 04	Durchreiche-Hochschrank mit Flügeltüren 2000 mm Höhe	
	HK 05	Hochschrank mit zwei Schrankräumen und Flügeltüren 1800 mm Höhe	
098	HK 06	Hochschrank mit zwei Schrankräumen und Flügeltüren 2000 mm Höhe	
	HK 07	Durchreiche-Hochschrank mit zwei Schrankräumen und Flügeltüren 1800 mm Höhe	
	HK 08	Durchreiche-Hochschrank mit zwei Schrankräumen und Flügeltüren 2000 mm Höhe	
099	HK 09	Hochschrank mit Schiebetüren 1800 mm Höhe	
	HK 10	Hochschrank mit Schiebetüren 2000 mm Höhe	
	HK 11	Durchreiche-Hochschrank mit Schiebetüren 1800 mm Höhe	
100	HK 12	Durchreiche-Hochschrank mit Schiebetüren 2000 mm Höhe	
	HK 13	Hochschrank mit zwei Schrankräumen und Schiebetüren 1800 mm Höhe	
	HK 14	Hochschrank mit zwei Schrankräumen und Schiebetüren 2000 mm Höhe	
101	HK 15	Durchreiche-Hochschrank mit zwei Schrankräumen und Schiebetüren 1800 mm Höhe	
	HK 16	Durchreiche-Hochschrank mit zwei Schrankräumen und Schiebetüren 2000 mm Höhe	
102		Technische Zeichnungen	

UG		UNTERGESTELLE	103-104
104	UG 00	Untergestell	
	UG 01	Untergestell mit GN 1/1 Einschubschienen	
	UG 02	Kombidämpfer Untergestell	
	UG 03	Kombidämpfer Untergestell	
	UG 04	Kombidämpfer Untergestell	

WN		TRANSPORT UND SERVIERWAGEN	105-110
106	WN 00	Plattformwagen	
	WN 01	Transportwagen mit zwei Böden	
	WN 02	Transportwagen mit drei Böden	
	WN 03	Servierwagen mit zwei Böden	
107	WN 04	Servierwagen mit drei Böden	
	WN 23	Servierwagen „PRO“ mit zwei Böden	
	WN 24	Servierwagen „PRO“ mit drei Böden	
	WN 05	Transportwagen mit geschlossenem Unterbau und Schiebetüren	
108	WN 06	Besteck- und Tablettwagen	
	WN 30	Transport- und Regalwagen „PRO“	
108		Technische Zeichnungen	

BM		BAINS-MARIE	111-114
112	BM 00	Bain-Marie Tischgerät mit einem Becken	
	BM 01	Bain-Marie Tischgerät mit separaten Becken	
	BM 02	Bain-Marie Standgerät mit einem Becken	
	BM 03	Bain-Marie Standgerät mit separaten Becken	
113	BM 04	Bain-Marie Standgerät mit geschlossenem Unterbau und einem Becken	
	BM 05	Bain-Marie Standgerät mit geschlossenem Unterbau und separaten Becken	
	BM 06	Bain-Marie Wagen mit einem Becken	
	BM 07	Bain-Marie Wagen mit separaten Becken	
114	BM 08	Bain-Marie Wagen mit einem Becken	
	BM 09	Bain-Marie Wagen mit separaten Becken	
114		Technische Zeichnungen	

AR		ABFALLBEHÄLTER	115-116
116	AR 00	Abfallbehälter	
	AR 01	Abfallbehälter, fahrbar	

WH		WANDHAUBEN	117-124
118	WH 00	Wandhaube „Basic Line“, Schrägform	
119	WH 01	Wandhaube „Basic Line“, Trapezform	
120	WH 02	Wandhaube „Basic Line“, Kastenform	
121	WH 03	Induktions-Wandhaube „Basic Line“, Kastenform	
122	WH 04	Kompensations-Wandhaube „Basic Line“, Kastenform	
123	WH 05	Induktions-Wandhaube mit Kompensation „Basic Line“, Kastenform	
124		Technische Zeichnungen	

DH		DECKENHAUBEN	125-133
126	DH 00	Deckenhaube „Basic Line“, Schrägform	
127	DH 01	Deckenhaube „Basic Line“, Trapezform	
128	DH 02	Deckenhaube „Basic Line“, Kastenform	
129	DH 03	Induktions-Deckenhaube „Basic Line“, Kastenform	
130	DH 04	Kompensations-Deckenhaube „Basic Line“, Kastenform	
131	DH 05	Induktions-Deckenhaube mit Kompensation „Basic Line“, Kastenform	
133		Technische Zeichnungen	

FILTER TYP B		132
		

WH	WANDHAUBEN „EXPERT LINE“	134-140
135	WH 10 Wandhaube „Expert Line“, Schrägform	
136	WH 12 Wandhaube „Expert Line“, Kastenform	
137	WH 13 Induktions-Wandhaube „Expert Line“, Kastenform	
138	WH 14 Kompensations-Wandhaube „Expert Line“, Kastenform	
139	WH 15 Induktions-Wandhaube mit Kompensation „Expert Line“, Kastenform	
140	Technische Zeichnungen	



DH	DECKENHAUBEN „EXPERT LINE“	141-147
142	DH 12 Deckenhaube „Expert Line“, Kastenform	
143	DH 13 Induktions-Deckenhaube „Expert Line“, Kastenform	
144	DH 14 Kompensations-Deckenhaube „Expert Line“, Kastenform	
145	DH 15 Induktions-Deckenhaube mit Kompensation „Expert Line“, Kastenform	
147	Technische Zeichnungen	



FILTER TYP A	146
--------------	-----



WH	WANDHAUBEN „EXPERT LINE“ INKL. ROHRVENTILATOR	148-150
149	WH 20 Wandhaube „Expert Line“, Schrägform mit Rohrventilator	
150	WH 22 Wandhaube „Expert Line“, Kastenform mit Rohrventilator	
149	Technische Zeichnungen	



SPEISEAUSGABESYSTEME	151-152
----------------------	---------



CF	SPEISEAUSGABESYSTEM „CAFETERIA“	153-163
154	CF 01 Neutralausgabe mit Eiswanne	
154	CF 02 Kaltausgabe mit einer Kühlwanne	
155	CF 03 Kaltausgabe mit einer Getränke-Kühlwanne	
156	CF 04 Kaltausgabe mit einer Kühlplatte	
157	CF 05 Kaltausgabe mit Selbstbedienungsvitrine und Kühlwanne	
157	CF 06 Kaltausgabe mit Ausgabevitrine und Kühlwanne	
158	CF 07 Warmausgabe mit einer Wärmeplatte aus Granit	
158	CF 08 Warmausgabe mit einer Glaskeramik-Wärmeplatte	
159	CF 09 Warmausgabe mit einem Bain-Marie-Becken	
160	CF 10 Warmausgabe mit Bain-Marie Einzelbecken	
161	CF 11 Neutralausgabe mit Grundboden	
	CF 12 Neutralausgabe mit Grund- und Zwischenboden	
	CF 13 Neutralausgabe 45° Inneneckmodul	
	CF 14 Neutralausgabe 45° Außeneckmodul	
162	CF 15 Neutralausgabe 90° Inneneckmodul	
	CF 16 Neutralausgabe 90° Außeneckmodul	
	CF 17 Einfahrbox	
	CF 18 Kassenstation	
163	CF 19 Kassenstation mit Arbeitsfläche rechts	
163	CF 20 Kassenstation mit Arbeitsfläche links	
163	Technische Zeichnungen	



FF	SPEISEAUSGABESYSTEM „FREE FLOW“	164-177
165	FF 01 Kühltisch	
	FF 03 Kühlaufsatzvitrine mit Entnahmeklappen	
166	FF 04 Kühlaufsatzvitrine	
	FF 05 Saladette	
167	FF 06 Getränke-Kühltisch	
	FF 07 Kühltisch mit Kühlplatte	
168	FF 08 Bain-Marie-Station mit einem Becken	
	FF 09 Bain-Marie-Station-Becken	
169	FF 10 Bain-Marie-Station mit einem Becken 2xGN 1/1 und Flügeltüren	
	FF 11 Bain-Marie-Station mit einem Becken und Schiebetüren	
170	FF 12 Bain-Marie-Station 2x GN1/1-Becken, mit Flügeltüren	
	FF 13 Bain-Marie-Station Becken, mit Schiebetüren	
171	FF 14 Bain-Marie-Station mit einem Becken 2xGN 1/1, Wärmeschrank und Flügeltüren	
	FF 15 Bain-Marie-Station mit einem Becken, Wärmeschrank und Flügeltüren	
	FF 16 Bain-Marie-Station 2x GN1/1-Becken, mit Wärmeschrank und Flügeltüren	
172	FF 17 Bain-Marie-Station-Becken, mit Wärmeschrank und Schiebetüren	
	FF 18 Wärmeschrank mit Schiebetüren	
	FF 19 Wärmeschrank mit einer Wärmeplatte aus Granit	
173	FF 20 Warmausgabe mit einer Wärmeplatte aus Granit und offenem Unterschrank	
	FF 21 Warmausgabe mit Wärmeplatten aus Glaskeramik und offenem Unterschrank	
	FF 22 Neutralausgabe mit offenem Unterschrank	
174	FF 23 Neutralausgabe mit Flügeltür	
	FF 24 Neutralausgabe mit Schiebetüren	
	FF 25 Inneneckmodul 45° mit offenem Unterschrank	
175	FF 26 Außeneckmodul 45° mit geschlossenem Unterschrank	
	FF 27 Inneneckmodul 90° mit offenem Unterschrank	
	FF 28 Außeneckmodul 90° mit geschlossenem Unterschrank	
	FF 29 Ecktisch 90°	
176	FF 30 Einfahrbox	
	FF 32 Kassenstation	
	FF 33 Kassenstation mit Arbeitsfläche links	
	FF 34 Kassenstation mit Arbeitsfläche rechts	
177	Technische Zeichnungen	



DI	SPEISEAUSGABESYSTEM „DROP-IN“	178-188
179	DI 01 Eiswanne	
180	DI 02 Kühlwanne	
181	DI 03 Getränke-Kühlwanne	
182	DI 04 Kühlplatte	
183	DI 05 Selbstbedienungsvitrine und Kühlwanne	
	DI 06 Ausgabevitrine und Kühlwanne	
184	DI 07 Wärmeplatte aus Granit	
185	DI 08 Glaskeramik-Wärmeplatte	
186	DI 09 Bain-Marie-Becken	
187	DI 10 Bain-Marie Einzelbecken	
188	Technische Zeichnungen	



ZS	ZUBEHÖR SPEISEAUSGABESYSTEME	189-197
190	ZS 01 Aufsatzbord mit Glas-Hustenschutz	
	ZS 02 Aufsatzbord mit Glas-Hustenschutz und Wärmelampe	
	ZS 03 Aufsatzbord mit Glas-Hustenschutz, Wärmelampe und Beleuchtung	
	ZS 04 Doppel-Aufsatzbord mit Glas-Hustenschutz	
191	ZS 05 Doppel-Aufsatzbord mit Glas-Hustenschutz und Wärmelampe	
	ZS 06 Doppel-Aufsatzbord mit Glas-Hustenschutz, Wärmelampe und Beleuchtung	
	ZS 07 Glas-Aufsatzbord mit Hustenschutz	
	ZS 08 Glas-Aufsatzbord mit Hustenschutz und Wärmelampe	
192	ZS 09 Glas-Aufsatzbord mit Hustenschutz, Wärmelampe und Beleuchtung	
	ZS 10 Doppel-Glas-Aufsatzbord mit Hustenschutz	
	ZS 11 Doppel-Glas-Aufsatzbord mit Hustenschutz und Wärmelampe	
	ZS 12 Doppel-Glas-Aufsatzbord mit Hustenschutz, Wärmelampe und Beleuchtung	
193	ZS 30 Glas-Aufsatzboard „Cube“ mit geschlossener Front	
	ZS 31 Glas-Aufsatzboard „Cube“ mit geschlossener Front und Beleuchtung	
	ZS 32 Glas-Aufsatzboard „Cube“ mit geschlossener Front, Beleuchtung und Wärmelampe	
	ZS 33 Glas-Aufsatzboard „Cube“ mit offener Front	
	ZS 34 Glas-Aufsatzboard „Cube“ mit offener Front und Beleuchtung	
194	ZS 13 Beheizbarer Tellerspender, fahrbar	
	ZS 14 Tellerspender, fahrbar	
195	ZS 15 Aufsatzbord mit Besteckausgabe	
	ZS 16 Neutralelement mit Aufsatzbord und Besteckausgabe, fahrbar	
	ZS 16 Neutralelement mit Aufsatzbord und Besteckausgabe, fahrbar mit Dekorplatten	
	ZS 17 Tablettspender, fahrbar	
196	ZS 18 Tablettutsche	
	ZS 19 Blende aus Edelstahl	
197	BQ 00 Mobile Biertheke	
	FF 35 Anfahrwand mit Dekorplatten	

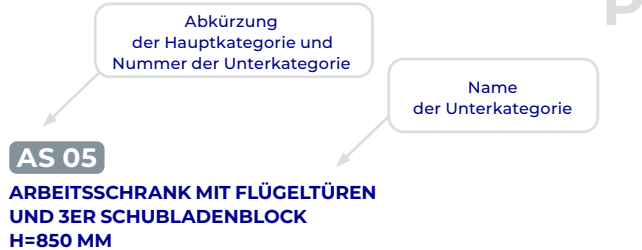




Legende

03 Arbeitsschränke

Erläuterungen zu den Produktbeschreibungen



- hergestellt aus rostfreiem, ferritischem Stahl
- fest verschweißte Ausführung
- mit und ohne Aufkantung (40 mm Höhe) erhältlich
- Arbeitsfläche unterfüttert mit einer doppelt laminierten Schallschutzplatte, Stärke: 18 mm
- beim Arbeitsschrank mit hinterer oder/und seitlicher Aufkantung hinterer oder/und seitlicher laminiertes Plattenrand durch umlaufendes korrosionsbeständiges Profil aus Edelstahl geschützt
- höhenverstellbare Füße +25 mm bis -5 mm
- Tischbeine aus Vierkantprofil 40x40 mm
- Schrankinnenraum mit einem höhenverstellbaren Einlegeboden
- Flügeltüren sind doppelwandig ausgeführt, mit durchgehender Griffleiste und Magnetschließer
- ab einer Breite von 1100 mm mit zwei Flügeltüren
- mit Schubladenblock links oder rechts
- Schubladenhöhe 150 mm
- Schubladen mit max. Tragkraft 25 kg
- Schubladenschienen mit Kugelführung
- doppelwandige Front mit durchgehender Griffleiste
- Montage und Demontage der Schubladen ohne Werkzeug möglich



Produktbeschreibung

Mit einem "X" versehene Artikel haben eine rechts/links Variante. Einfach L/R zu der Artikelnr. hinzufügen

Mit einem "X" versehene Artikel haben eine Variante mit Aufkantung. Einfach ein "A" zu der Artikelnr. hinzufügen

Breite B (mm)	Tiefe T=600 (mm)		Tiefe T=700 (mm)		R/L	Aufkantung Art.-Nr. + A
	Art.-Nr.	Nettopreis (€)	Art.-Nr.	Nettopreis (€)		
800	VAS08605	1452 €	VAS08705	1553 €	x	x
900	VAS09605	1519 €	VAS09705	1628 €	x	x
1000	VAS10605	1586 €	VAS10705	1699 €	x	x
1100	VAS11605	1673 €	VAS11705	1792 €	x	x
1200	VAS12605	1760 €	VAS12705	1883 €	x	x
1300	VAS13605	1836 €	VAS13705	1962 €	x	x
1400	VAS14605	1904 €	VAS14705	2031 €	x	x
1500	VAS15605	1973 €	VAS15705	2106 €	x	x
1600	VAS16605	2040 €	VAS16705	2176 €	x	x

B - Breite
 T - Tiefe
 H - Höhe
 Ø - Durchmesser

Arbeitsschränke Boxversion 2.0



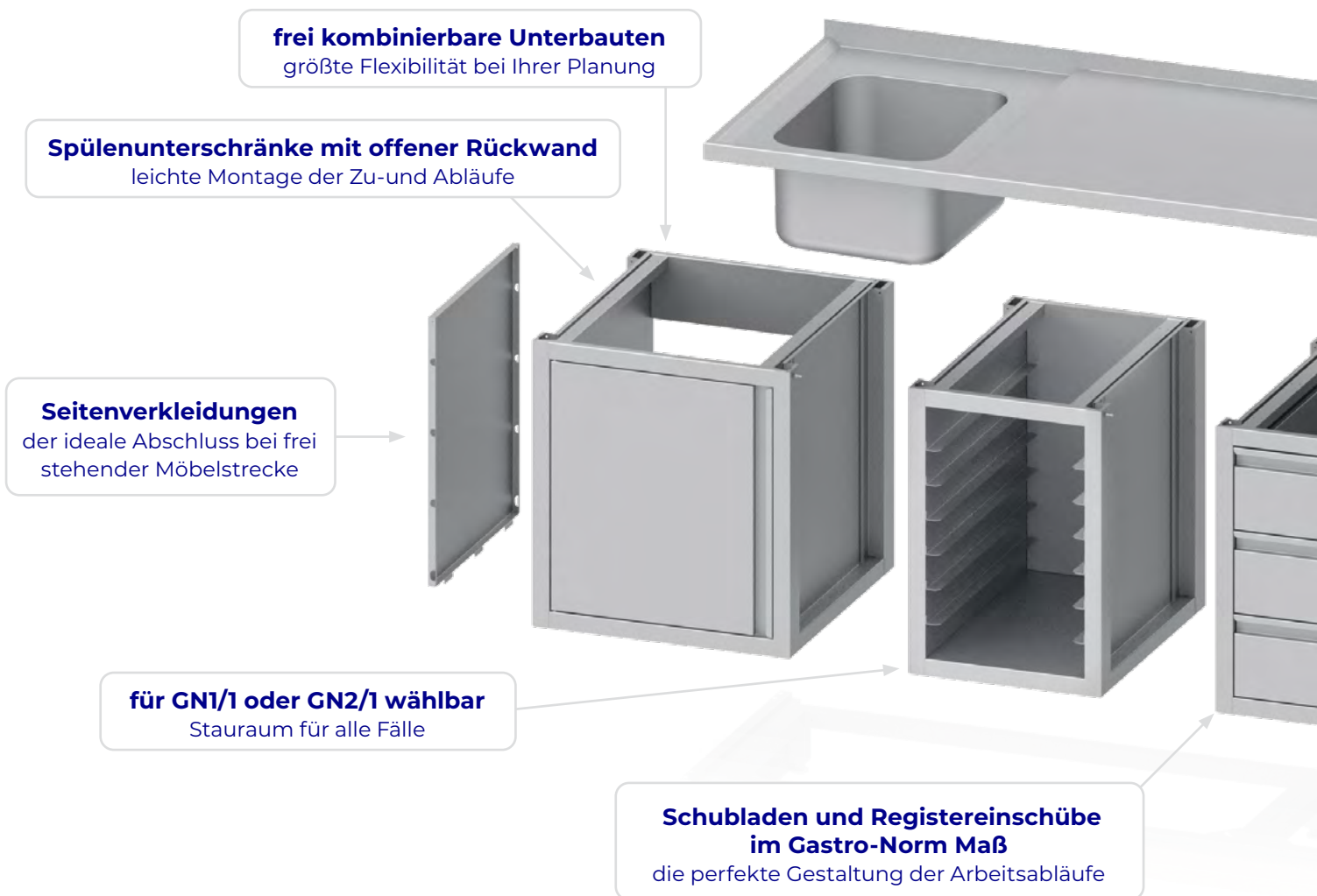
01

BOXVERSION 2.0

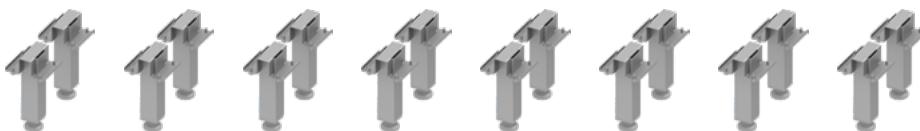
DIE LÖSUNG FÜR IHR PROJEKT

Das Baukastensystem bietet Ihnen ein Optimum an frei kombinierbaren Unterbauten, Arbeitsplatten, Spülbecken sowie Sockelbaulösungen für eine individuell gestaltete Möbelstrecke. Alle Möbel werden aus rostfreiem, ferritischem Stahl hergestellt.

Für eine höhere Bedienerfreundlichkeit und mehr Hygiene werden die Seitenwände an die Innenseiten der vertikalen Stützen gesetzt. Dadurch gibt es weniger Ecken und Kanten im Innenraum. Die Zwischenböden liegen auf Bolzen, die 3-fach in der Höhe verstellbar sind.



Für die Installationen stehen drei Optionen zur Wahl:



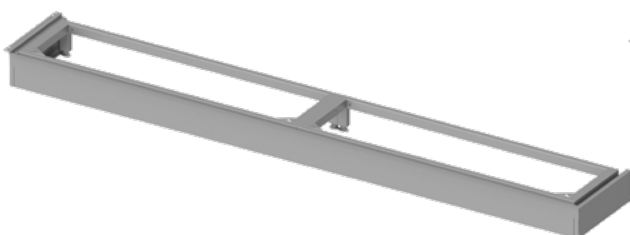
Option 1: auf höhenverstellbaren Füßen

**Arbeitsplatten auch mit Becken
frei kombinierbar**
jede Station mit mustergültiger Ausstattung

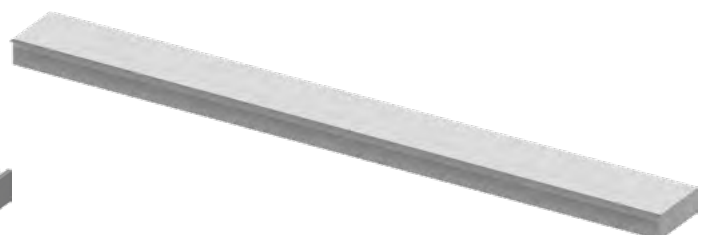


Seitenverkleidungen
einfach montier- und wechselbar

**Unterbauten offen, mit Flügel-
oder Schiebetüren**
für jede Räumlichkeit die optimale Lösung



Option 2: auf einem Sockelrahmen aus Edelstahl



Option 3: für den Sockelbau vorbereitet

01 Arbeitsschränke Boxversion 2.0

BX 50

UNTERSCHRANK, OFFEN, MIT ZWISCHENBODEN

- ohne Arbeitsplatte
- hergestellt aus rostfreiem, ferritischem Stahl
- fest verschweißte Ausführung
- dreiseitig geschlossen
- Schrankinnenraum mit einem höhenverstellbaren Einlegeboden
- optional erhältlich:
 - Sockelrahmen aus Edelstahl mit Füßen
 - Sockelblenden für Ausführungen mit Beinen
- technische Zeichnung auf S. 26



Höhe 660 mm, ohne Beine

Breite mm	Tiefe 540 mm		Tiefe 640 mm	
	Art.-Nr.	Preis (€)	Art.-Nr.	Preis (€)
400	BX04550F	521 €	BX04650F	547 €
500	BX05550F	551 €	BX05650F	579 €
600	BX06550F	581 €	BX06650F	610 €
700	BX07550F	608 €	BX07650F	644 €
800	BX08550F	638 €	BX08650F	677 €
900	BX09550F	669 €	BX09650F	707 €
1000	BX10550F	696 €	BX10650F	739 €
1100	BX11550F	725 €	BX11650F	773 €
1200	BX12550F	757 €	BX12650F	805 €
1300	BX13550F	789 €	BX13650F	836 €
1400	BX14550F	818 €	BX14650F	864 €
1500	BX15550F	847 €	BX15650F	898 €
1600	BX16550F	876 €	BX16650F	928 €
1700	BX17550F	904 €	BX17650F	959 €
1800	BX18550F	939 €	BX18650F	989 €
1900	BX19550F	971 €	BX19650F	1018 €



Beinhöhe wahlweise 150 mm (+B15) oder 200 mm (+B20), Gesamthöhe 810/860 mm

Breite mm	Art.-Nr.	Tiefe 540 mm		Art.-Nr.	Tiefe 640 mm	
		+B15	+B20		+B15	+B20
400	BX04550	545 €	557 €	BX04650	571 €	583 €
500	BX05550	575 €	587 €	BX05650	603 €	615 €
600	BX06550	605 €	617 €	BX06650	634 €	646 €
700	BX07550	632 €	644 €	BX07650	668 €	680 €
800	BX08550	662 €	674 €	BX08650	701 €	713 €
900	BX09550	693 €	705 €	BX09650	731 €	743 €
1000	BX10550	720 €	732 €	BX10650	763 €	775 €
1100	BX11550	749 €	761 €	BX11650	797 €	809 €
1200	BX12550	781 €	793 €	BX12650	829 €	841 €
1300	BX13550	813 €	825 €	BX13650	860 €	872 €
1400	BX14550	842 €	854 €	BX14650	888 €	900 €
1500	BX15550	871 €	883 €	BX15650	922 €	934 €
1600	BX16550	912 €	930 €	BX16650	964 €	982 €
1700	BX17550	940 €	958 €	BX17650	995 €	1013 €
1800	BX18550	975 €	993 €	BX18650	1025 €	1043 €
1900	BX19550	1007 €	1025 €	BX19650	1054 €	1072 €

BX 51

UNTERSCHRANK MIT FLÜGELTÜREN

- ohne Arbeitsplatte
- hergestellt aus rostfreiem, ferritischem Stahl
- fest verschweißte Ausführung
- dreiseitig geschlossen
- bei einer Breite < 600 mm sind die Scharniere der Flügeltür links
- Schrankinnenraum mit einem höhenverstellbaren Einlegeboden
- doppelwandige Front mit durchgehender Griffleiste
- optional erhältlich:
 - Sockelrahmen aus Edelstahl mit Füßen
 - Sockelblenden für Ausführungen mit Beinen
- technische Zeichnung auf S. 26



Höhe 660 mm, ohne Beine

Breite mm	Tiefe 540 mm		Tiefe 640 mm	
	Art.-Nr.	Preis (€)	Art.-Nr.	Preis (€)
400	BX04551F	634 €	BX04651F	669 €
500	BX05551F	694 €	BX05651F	725 €
600	BX06551F	749 €	BX06651F	789 €
700	BX07551F	825 €	BX07651F	869 €
800	BX08551F	908 €	BX08651F	947 €
900	BX09551F	965 €	BX09651F	1011 €
1000	BX10551F	1023 €	BX10651F	1069 €
1100	BX11551F	1083 €	BX11651F	1129 €
1200	BX12551F	1140 €	BX12651F	1190 €
1300	BX13551F	1198 €	BX13651F	1254 €



Beinhöhe wahlweise 150 mm (+B15) oder 200 mm (+B20), Gesamthöhe 810/860 mm

Breite mm	Art.-Nr.	Tiefe 540 mm		Art.-Nr.	Tiefe 640 mm	
		+B15	+B20		+B15	+B20
400	BX04551	658 €	670 €	BX04651	693 €	705 €
500	BX05551	718 €	730 €	BX05651	749 €	761 €
600	BX06551	773 €	785 €	BX06651	813 €	825 €
700	BX07551	849 €	861 €	BX07651	893 €	905 €
800	BX08551	932 €	944 €	BX08651	971 €	983 €
900	BX09551	989 €	1001 €	BX09651	1035 €	1047 €
1000	BX10551	1047 €	1059 €	BX10651	1093 €	1105 €
1100	BX11551	1107 €	1119 €	BX11651	1153 €	1165 €
1200	BX12551	1164 €	1176 €	BX12651	1214 €	1226 €
1300	BX13551	1222 €	1234 €	BX13651	1278 €	1290 €

BX 52

UNTERSCHRANK MIT SCHIEBETÜREN

- ohne Arbeitsplatte
- hergestellt aus rostfreiem, ferritischem Stahl
- fest verschweißte Ausführung
- dreiseitig geschlossen
- Schrankinnenraum mit einem höhenverstellbaren Einlegeboden
- Schiebetüren sind doppelwandig ausgeführt, mit durchgehender Griffleiste
- Führungsschiene der Schiebetüren aus Edelstahl, mit Führungszapfen in der unteren Schiene
- Schiebetüren laufen und hängen auf Rollen
- optional erhältlich:
 - Sockelrahmen aus Edelstahl mit Füßen
 - Sockelblenden für Ausführungen mit Beinen
- technische Zeichnung auf S. 26



Höhe 660 mm, ohne Beine				
Breite mm	Tiefe 540 mm		Tiefe 640 mm	
	Art.-Nr.	Preis (€)	Art.-Nr.	Preis (€)
800	BX08552F	785 €	BX08652F	831 €
900	BX09552F	821 €	BX09652F	886 €
1000	BX10552F	858 €	BX10652F	902 €
1100	BX11552F	918 €	BX11652F	965 €
1200	BX12552F	928 €	BX12652F	976 €
1300	BX13552F	985 €	BX13652F	1032 €
1400	BX14552F	999 €	BX14652F	1048 €
1500	BX15552F	1063 €	BX15652F	1115 €
1600	BX16552F	1072 €	BX16652F	1127 €
1700	BX17552F	1138 €	BX17652F	1160 €
1800	BX18552F	1143 €	BX18652F	1202 €
1900	BX19552F	1208 €	BX19652F	1234 €



Beinhöhe wahlweise 150 mm (+B15) oder 200 mm (+B20), Gesamthöhe 810/860 mm						
Breite mm	Art.-Nr.	Tiefe 540 mm		Tiefe 640 mm		
		+B15	+B20	Art.-Nr.	+B15	+B20
800	BX08552	809 €	821 €	BX08652	856 €	868 €
900	BX09552	845 €	857 €	BX09652	910 €	922 €
1000	BX10552	882 €	894 €	BX10652	926 €	938 €
1100	BX11552	942 €	954 €	BX11652	989 €	1001 €
1200	BX12552	952 €	964 €	BX12652	1000 €	1012 €
1300	BX13552	1009 €	1021 €	BX13652	1056 €	1068 €
1400	BX14552	1023 €	1035 €	BX14652	1072 €	1084 €
1500	BX15552	1087 €	1099 €	BX15652	1139 €	1151 €
1600	BX16552	1108 €	1126 €	BX16652	1163 €	1181 €
1700	BX17552	1174 €	1192 €	BX17652	1196 €	1214 €
1800	BX18552	1179 €	1197 €	BX18652	1238 €	1256 €
1900	BX19552	1244 €	1262 €	BX19652	1270 €	1288 €

BX 53

SCHUBLADENUNTERSCHRANK MIT ZWEI UNTERSCHIEDLICHEN SCHUBLADEN

- ohne Arbeitsplatte
- hergestellt aus rostfreiem, ferritischem Stahl
- fest verschweißte Ausführung
- dreiseitig geschlossen
- Schubladen mit max. Tragkraft 60 kg
- Fulterer Auszüge mit Soft Close-System, optimalen Laufeigenschaften und Laufruhe, massive Kunststoffrollen und hoher Seitenstabilität
- doppelwandige Front mit durchgehender Griffleiste
- Montage und Demontage der Schubladen ohne Werkzeug möglich
- T=540 mm GN 2/3 150 mm
- T=640 mm GN 1/1 150 mm
- optional erhältlich:
 - Sockelrahmen aus Edelstahl mit Füßen
 - Sockelblenden für Ausführungen mit Beinen
- technische Zeichnung auf S. 26



Höhe 660 mm, ohne Beine				
Breite mm	Tiefe 540 mm		Tiefe 640 mm	
	Art.-Nr.	Preis (€)	Art.-Nr.	Preis (€)
450	BX45553F	1124 €	BX45653F	1158 €



Beinhöhe wahlweise 150 mm (+B15) oder 200 mm (+B20), Gesamthöhe 810/860 mm						
Breite mm	Art.-Nr.	Tiefe 540 mm		Tiefe 640 mm		
		+B15	+B20	Art.-Nr.	+B15	+B20
450	BX45553	1148 €	1160 €	BX45653	1182 €	1194 €

BX 54

SCHUBLADENUNTERSCHRANK MIT ZWEI SCHUBLADEN

- ohne Arbeitsplatte
- hergestellt aus rostfreiem, ferritischem Stahl
- fest verschweißte Ausführung
- dreiseitig geschlossen
- Schubladenhöhe 200 mm
- Schubladen mit max. Tragkraft 60 kg
- Fullerer Auszüge mit Soft Close-System, optimalen Laufeigenschaften und Laufruhe, massive Kunststoffrollen und hoher Seitenstabilität
- doppelwandige Front mit durchgehender Griffleiste
- Montage und Demontage der Schubladen ohne Werkzeug möglich
- T=540 mm GN 2/3 200 mm
- T=640 mm GN 1/1 200 mm
- optional erhältlich:
 - Sockelrahmen aus Edelstahl mit Füßen
 - Sockelblenden für Ausführungen mit Beinen
- technische Zeichnungen auf S. 27



Höhe 660 mm, ohne Beine

Breite mm	Tiefe 540 mm		Tiefe 640 mm	
	Art.-Nr.	Preis (€)	Art.-Nr.	Preis (€)
450	BX45554F	1124 €	BX45654F	1158 €



Beinhöhe wahlweise 150 mm (+B15) oder 200 mm (+B20), Gesamthöhe 810/860 mm

Breite mm	Art.-Nr.	Tiefe 540 mm		Art.-Nr.	Tiefe 640 mm	
		+B15	+B20		+B15	+B20
450	BX45554	1148 €	1160 €	BX45654	1182 €	1194 €

BX 55

SCHUBLADENUNTERSCHRANK MIT DREI SCHUBLADEN

- ohne Arbeitsplatte
- hergestellt aus rostfreiem, ferritischem Stahl
- fest verschweißte Ausführung
- dreiseitig geschlossen
- Schubladenhöhe 150 mm
- Schubladen mit max. Tragkraft 60 kg
- Fullerer Auszüge mit Soft Close-System, optimalen Laufeigenschaften und Laufruhe, massive Kunststoffrollen und hoher Seitenstabilität
- doppelwandige Front mit durchgehender Griffleiste
- Montage und Demontage der Schubladen ohne Werkzeug möglich
- T=540 mm GN 2/3 150 mm
- T=640 mm GN 1/1 150 mm
- optional erhältlich:
 - Sockelrahmen aus Edelstahl mit Füßen
 - Sockelblenden für Ausführungen mit Beinen
- technische Zeichnungen auf S. 27



Höhe 660 mm, ohne Beine

Breite mm	Tiefe 540 mm		Tiefe 640 mm	
	Art.-Nr.	Preis (€)	Art.-Nr.	Preis (€)
450	BX45555F	1527 €	BX45655F	1574 €



Beinhöhe wahlweise 150 mm (+B15) oder 200 mm (+B20), Gesamthöhe 810/860 mm

Breite mm	Art.-Nr.	Tiefe 540 mm		Art.-Nr.	Tiefe 640 mm	
		+B15	+B20		+B15	+B20
450	BX45555	1551 €	1563 €	BX45655	1598 €	1610 €

BX 56

UNTERSCHRANK MIT ABFALLKIPPER

- ohne Arbeitsplatte
- hergestellt aus rostfreiem, ferritischem Stahl
- fest verschweißte Ausführung
- dreiseitig geschlossen
- Abfallkipper mit Dämpfer versehen
- inkl. Abklopfstange und Müllsackhalterung
- optional erhältlich:
 - Sockelrahmen aus Edelstahl mit Füßen
 - Sockelblenden für Ausführungen mit Beinen
- technische Zeichnungen auf S. 27



Höhe 660 mm, ohne Beine

Breite mm	Tiefe 540 mm		Tiefe 640 mm	
	Art.-Nr.	Preis (€)	Art.-Nr.	Preis (€)
450	BX45556F	926 €	BX45656F	959 €



Beinhöhe wahlweise 150 mm (+B15) oder 200 mm (+B20), Gesamthöhe 810/860 mm

Breite mm	Art.-Nr.	Tiefe 540 mm		Art.-Nr.	Tiefe 640 mm	
		+B15	+B20		+B15	+B20
450	BX45556	950 €	962 €	BX45656	983 €	995 €

BX 57

UNTERSCHRANK MIT GN-REGISTER

- ohne Arbeitsplatte
- 450 mm Breite für GN 1/1-Einschübe
- 750 mm Breite für GN 2/1-Einschübe
- hergestellt aus rostfreiem, ferritischem Stahl
- fest verschweißte Ausführung
- dreiseitig geschlossen
- optional erhältlich:
 - Sockelrahmen aus Edelstahl mit Füßen
 - Sockelblenden für Ausführungen mit Beinen
- technische Zeichnungen auf S. 27



Höhe 660 mm, ohne Beine				
Breite mm	Tiefe 540 mm		Tiefe 640 mm	
	Art.-Nr.	Preis (€)	Art.-Nr.	Preis (€)
450	BX45557F	653 €	BX45657F	677 €
750	BX75557F	789 €	BX75657F	789 €

Beinhöhe wahlweise 150 mm (+B15) oder 200 mm (+B20), Gesamthöhe 810/860 mm

Breite mm	Art.-Nr.	Tiefe 540 mm		Tiefe 640 mm	
		+B15	+B20	+B15	+B20
450	BX45557	677 €	689 €	BX45657	701 €
750	BX75557	813 €	825 €	BX75657	813 €

BX 58

ECKUNTERSCHRANK MIT FLÜGELTÜR

- hergestellt aus rostfreiem, ferritischem Stahl
- zweiteilige Konstruktion
- fest verschweißte Ausführung
- doppelwandige Tür mit durchgehender Griffleiste
- Schrankinnenraum mit einem höhenverstellbaren Einlegeboden
- optional erhältlich:
 - Sockelrahmen aus Edelstahl mit Füßen
 - Sockelblenden für Ausführungen mit Beinen
- weitere Maße auf Anfrage
- technische Zeichnungen auf S. 28

Teil 1/2 Höhe 660 mm, ohne Beine, ohne Beine

Breite mm	Tiefe 540 mm		Tiefe 640 mm		Anbautiefe mm
	Art.-Nr.	Preis (€)	Art.-Nr.	Preis (€)	
1100	BX115558F	904 €	BX116558F	951 €	540
1100	BX115658F	899 €	BX116658F	946 €	640

Teil 2/2 Höhe 660 mm, ohne Beine, ohne Beine

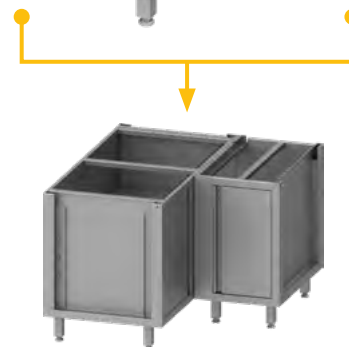
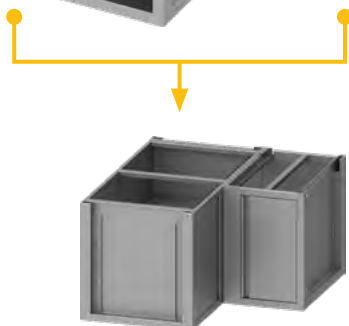
Breite mm	Tiefe 540 mm		Tiefe 640 mm	
	Art.-Nr.	Preis (€)	Art.-Nr.	Preis (€)
460	BX040558F	664 €	BX040658F	699 €

Teil 1/2 Beinhöhe wahlweise 150 mm (+B15) oder 200 mm (+B20), Gesamthöhe 810/860 mm

Breite mm	Art.-Nr.	Tiefe 540 mm			Tiefe 640 mm			
		+B15	+B20	Anbautiefe mm	+B15	+B20	Anbautiefe mm	
1100	BX115558	928 €	940 €	540	BX116558	975 €	987 €	540
1100	BX115658	923 €	935 €	640	BX116658	970 €	982 €	640
1200	BX125558	983 €	995 €	540	BX126558	1030 €	1042 €	540
1200	BX125658	978 €	990 €	640	BX126658	1025 €	1037 €	640
1300	BX135558	1038 €	1050 €	540	BX136558	1085 €	1097 €	540
1300	BX135658	1032 €	1044 €	640	BX136658	1079 €	1091 €	640
1400	BX145558	1092 €	1104 €	540	BX146558	1139 €	1151 €	540
1400	BX145658	1087 €	1099 €	640	BX146658	1134 €	1146 €	640

Teil 2/2 Beinhöhe wahlweise 150 mm (+B15) oder 200 mm (+B20), Gesamthöhe 810/860 mm

Breite mm	Art.-Nr.	Tiefe 540 mm			Tiefe 640 mm			
		+B15	+B20	Anbautiefe mm	+B15	+B20	Anbautiefe mm	
460	BX040558	688 €	700 €	540	BX040658	723 €	735 €	640
560	BX050558	743 €	755 €	540	BX050658	778 €	790 €	640
660	BX060558	797 €	809 €	540	BX060658	832 €	844 €	640
760	BX070558	852 €	864 €	540	BX070658	886 €	898 €	640
860	BX080558	906 €	918 €	540	BX080658	941 €	953 €	640
960	BX090558	961 €	973 €	540	BX090658	995 €	1007 €	640



BX 70

SPÜLENUNTERSCHRANK MIT BECKENBLENDE

- ohne Arbeitsplatte
- hergestellt aus rostfreiem, ferritischem Stahl
- fest verschweißte Ausführung
- Seiten geschlossen
- Rückseite offen
- optional erhältlich:
 - Sockelrahmen aus Edelstahl mit Füßen
 - Sockelblenden für Ausführungen mit Beinen
- technische Zeichnungen auf S. 28



Höhe 660 mm, ohne Beine

Breite mm	Tiefe 540 mm		Tiefe 640 mm	
	Art.-Nr.	Preis (€)	Art.-Nr.	Preis (€)
600	BX06570F	360 €	BX06670F	374 €
700	BX07570F	381 €	BX07670F	388 €
800	BX08570F	393 €	BX08670F	404 €
900	BX09570F	408 €	BX09670F	419 €
1000	BX10570F	422 €	BX10670F	434 €
1100	BX11570F	438 €	BX11670F	450 €
1200	BX12570F	453 €	BX12670F	467 €
1300	BX13570F	468 €	BX13670F	480 €
1400	BX14570F	480 €	BX14670F	494 €
1500	BX15570F	499 €	BX15670F	510 €
1600	BX16570F	514 €	BX16670F	528 €
1700	BX17570F	527 €	BX17670F	542 €
1800	BX18570F	544 €	BX18670F	556 €
1900	BX19570F	557 €	BX19670F	571 €



Beinhöhe wahlweise 150 mm (+B15) oder 200 mm (+B20), Gesamthöhe 810/860 mm

Breite mm	Art.-Nr.	Tiefe 540 mm		Tiefe 640 mm		
		+B15	+B20	Art.-Nr.	+B15	+B20
600	BX06570	384 €	396 €	BX06670	398 €	410 €
700	BX07570	405 €	417 €	BX07670	412 €	424 €
800	BX08570	417 €	429 €	BX08670	428 €	440 €
900	BX09570	432 €	444 €	BX09670	443 €	455 €
1000	BX10570	446 €	458 €	BX10670	458 €	470 €
1100	BX11570	462 €	474 €	BX11670	474 €	486 €
1200	BX12570	477 €	489 €	BX12670	491 €	503 €
1300	BX13570	492 €	504 €	BX13670	504 €	516 €
1400	BX14570	504 €	516 €	BX14670	518 €	530 €
1500	BX15570	523 €	535 €	BX15670	534 €	546 €
1600	BX16570	550 €	568 €	BX16670	564 €	582 €
1700	BX17570	563 €	581 €	BX17670	578 €	596 €
1800	BX18570	580 €	598 €	BX18670	592 €	610 €
1900	BX19570	593 €	611 €	BX19670	607 €	625 €

BX 71

SPÜLENUNTERSCHRANK MIT FLÜGELTÜREN

- ohne Arbeitsplatte
- hergestellt aus rostfreiem, ferritischem Stahl
- fest verschweißte Ausführung
- Seiten geschlossen
- Rückseite offen
- doppelwandige Tür mit durchgehender Griffleiste
- optional erhältlich:
 - Sockelrahmen aus Edelstahl mit Füßen
 - Sockelblenden für Ausführungen mit Beinen
- technische Zeichnungen auf S. 28



Höhe 660 mm, ohne Beine

Breite mm	Tiefe 540 mm		Tiefe 640 mm	
	Art.-Nr.	Preis (€)	Art.-Nr.	Preis (€)
600	BX06571F	707 €	BX06671F	747 €
700	BX07571F	778 €	BX07671F	818 €
800	BX08571F	852 €	BX08671F	890 €
900	BX09571F	902 €	BX09671F	947 €
1000	BX10571F	952 €	BX10671F	997 €
1100	BX11571F	1009 €	BX11671F	1053 €
1200	BX12571F	1057 €	BX12671F	1107 €
1300	BX13571F	1107 €	BX13671F	1160 €



Beinhöhe wahlweise 150 mm (+B15) oder 200 mm (+B20), Gesamthöhe 810/860 mm

Breite mm	Art.-Nr.	Tiefe 540 mm		Tiefe 640 mm		
		+B15	+B20	Art.-Nr.	+B15	+B20
600	BX06571	731 €	743 €	BX06671	771 €	783 €
700	BX07571	802 €	814 €	BX07671	842 €	854 €
800	BX08571	876 €	888 €	BX08671	914 €	926 €
900	BX09571	926 €	938 €	BX09671	971 €	983 €
1000	BX10571	976 €	988 €	BX10671	1021 €	1033 €
1100	BX11571	1033 €	1045 €	BX11671	1077 €	1089 €
1200	BX12571	1081 €	1093 €	BX12671	1131 €	1143 €
1300	BX13571	1131 €	1143 €	BX13671	1184 €	1196 €

BX 72

SPÜLENUNTERSCHRANK MIT SCHIEBETÜREN

- ohne Arbeitsplatte
- hergestellt aus rostfreiem, ferritischem Stahl
- fest verschweißte Ausführung
- Seiten geschlossen
- Rückseite offen
- Schiebetüren sind doppelwandig ausgeführt, mit durchgehender Griffleiste
- Führungsschiene der Schiebetüren aus Edelstahl, mit Führungszapfen in der unteren Schiene
- Schiebetüren laufen und hängen auf Rollen
- optional erhältlich:
 - Sockelrahmen aus Edelstahl mit Füßen
 - Sockelblenden für Ausführungen mit Beinen
- technische Zeichnungen auf S. 29



Höhe 660 mm, ohne Beine				
Breite mm	Tiefe 540 mm		Tiefe 640 mm	
	Art.-Nr.	Preis (€)	Art.-Nr.	Preis (€)
800	BX08572F	728 €	BX08672F	773 €
900	BX09572F	757 €	BX09672F	803 €
1000	BX10572F	789 €	BX10672F	854 €
1100	BX11572F	819 €	BX11672F	866 €
1200	BX12572F	872 €	BX12672F	918 €
1300	BX13572F	874 €	BX13672F	927 €
1400	BX14572F	920 €	BX14672F	970 €
1500	BX15572F	934 €	BX15672F	982 €
1600	BX16572F	989 €	BX16672F	1043 €
1700	BX17572F	990 €	BX17672F	1047 €
1800	BX18572F	1050 €	BX18672F	1074 €
1900	BX19572F	1077 €	BX19672F	1103 €



Beinhöhe wahlweise 150 mm (+B15) oder 200 mm (+B20), Gesamthöhe 810/860 mm						
Breite mm	Art.-Nr.	Tiefe 540 mm		Tiefe 640 mm		
		+B15	+B20	Art.-Nr.	+B15	+B20
800	BX08572	752 €	764 €	BX08672	797 €	809 €
900	BX09572	781 €	793 €	BX09672	827 €	839 €
1000	BX10572	813 €	825 €	BX10672	878 €	890 €
1100	BX11572	843 €	855 €	BX11672	890 €	902 €
1200	BX12572	896 €	908 €	BX12672	942 €	954 €
1300	BX13572	898 €	910 €	BX13672	951 €	963 €
1400	BX14572	944 €	956 €	BX14672	994 €	1006 €
1500	BX15572	958 €	970 €	BX15672	1006 €	1018 €
1600	BX16572	1013 €	1025 €	BX16672	1067 €	1079 €
1700	BX17572	1014 €	1026 €	BX17672	1071 €	1083 €
1800	BX18572	1074 €	1086 €	BX18672	1098 €	1110 €
1900	BX19572	1101 €	1113 €	BX19672	1127 €	1139 €

BX 80

WÄRMEUNTERSCHRANK MIT SCHIEBETÜREN

- ohne Arbeitsplatte
- hergestellt aus rostfreiem, ferritischem Stahl
- fest verschweißte Ausführung
- dreiseitig geschlossen
- Schrankinnenraum mit einem gelochten, höhenverstellbaren Einlegeboden
- Schiebetüren sind doppelwandig ausgeführt, mit durchgehender Griffleiste
- Führungsschiene der Schiebetüren aus Edelstahl, mit Führungszapfen in der unteren Schiene
- Schiebetüren laufen und hängen auf Rollen
- Thermostat von 30°C bis 90°C regelbar
- Leistung bei Schränken mit B<1300 mm Leistung: 1600 Watt, Anschluss 230 V
- Leistung bei Schränken mit B>1300 mm Leistung: 2000 Watt, Anschluss 230 V
- Sicherheitsthermostat mit Handreset-Funktion
- Ventilator für gleichmäßige Wärmeverteilung
- Wände sind nicht isoliert
- lieferbar mit Bedienelementen links der Türen
- optional erhältlich:
 - Sockelrahmen aus Edelstahl mit Füßen
 - Sockelblenden für Ausführungen mit Beinen
- technische Zeichnungen auf S. 29



Höhe 660 mm, ohne Beine				
Breite mm	Tiefe 540 mm		Tiefe 640 mm	
	Art.-Nr.	Preis (€)	Art.-Nr.	Preis (€)
1000	BX10580F	1373 €	BX10680F	1396 €
1100	BX11580F	1424 €	BX11680F	1435 €
1200	BX12580F	1452 €	BX12680F	1500 €
1300	BX13580F	1474 €	BX13680F	1543 €
1400	BX14580F	1502 €	BX14680F	1588 €
1500	BX15580F	1516 €	BX15680F	1666 €
1600	BX16580F	1536 €	BX16680F	1739 €



Beinhöhe wahlweise 150 mm (+B15) oder 200 mm (+B20), Gesamthöhe 810/860 mm						
Breite mm	Art.-Nr.	Tiefe 540 mm		Tiefe 640 mm		
		+B15	+B20	Art.-Nr.	+B15	+B20
1000	BX10580	1397 €	1409 €	BX10680	1420 €	1432 €
1100	BX11580	1448 €	1460 €	BX11680	1459 €	1471 €
1200	BX12580	1476 €	1488 €	BX12680	1524 €	1536 €
1300	BX13580	1498 €	1510 €	BX13680	1567 €	1579 €
1400	BX14580	1526 €	1538 €	BX14680	1612 €	1624 €
1500	BX15580	1540 €	1552 €	BX15680	1690 €	1702 €
1600	BX16580	1572 €	1590 €	BX16680	1775 €	1793 €

01 Arbeitsschränke Boxversion 2.0

BX 81

DURCHREICHE-WÄRMEUNTERSCHRANK MIT SCHIEBETÜREN

- ohne Arbeitsplatte
- hergestellt aus rostfreiem, ferritischem Stahl
- fest verschweißte Ausführung
- zweiseitig geschlossen
- Schrankinnenraum mit einem gelochten, höhenverstellbaren Einlegeboden
- Schiebetüren sind doppelwandig ausgeführt, mit durchgehender Griffleiste
- Führungsschiene der Schiebetüren aus Edelstahl, mit Führungszapfen in der unteren Schiene
- Schiebetüren laufen und hängen auf Rollen
- Thermostat von 30°C bis 90°C regelbar
- Leistung bei Schränken mit B<1300 mm Leistung: 1600 Watt, Anschluss 230 V
- Leistung bei Schränken mit B>1300 mm Leistung: 2000 Watt, Anschluss 230 V
- Sicherheitsthermostat mit Reset-Funktion
- Ventilator für gleichmäßige Wärmeverteilung
- Wände sind nicht isoliert
- lieferbar mit Bedienelementen links der Türen
- optional erhältlich:
 - Sockelrahmen aus Edelstahl mit Füßen
 - Sockelblenden für Ausführungen mit Beinen
- technische Zeichnungen auf S. 29



Höhe 660 mm, ohne Beine

Breite mm	Tiefe 540 mm		Tiefe 640 mm	
	Art.-Nr.	Preis (€)	Art.-Nr.	Preis (€)
1000	BX10581F	1364 €	BX10681F	1502 €
1100	BX11581F	1387 €	BX11681F	1579 €
1200	BX12581F	1409 €	BX12681F	1655 €
1300	BX13581F	1435 €	BX13681F	1705 €
1400	BX14581F	1452 €	BX15681F	1853 €
1500	BX15581F	1474 €	BX14681F	1815 €
1600	BX16581F	1502 €	BX16681F	1890 €

Beinhöhe wahlweise 150 mm (+B15) oder 200 mm (+B20), Gesamthöhe 810/860 mm

Breite mm	Art.-Nr.	Tiefe 540 mm		Tiefe 640 mm		
		+B15	+B20	Art.-Nr.	+B15	+B20
1000	BX10581	1388 €	1400 €	BX10681	1526 €	1538 €
1100	BX11581	1411 €	1423 €	BX11681	1603 €	1615 €
1200	BX12581	1433 €	1445 €	BX12681	1679 €	1691 €
1300	BX13581	1459 €	1471 €	BX13681	1729 €	1741 €
1400	BX14581	1476 €	1488 €	BX14681	1839 €	1851 €
1500	BX15581	1498 €	1510 €	BX15681	1877 €	1889 €
1600	BX16581	1538 €	1556 €	BX16681	1926 €	1944 €

BX 40

ARBEITSPLATTE

- in einem Stück gefertigt
- Materialstärke 1,2 mm, optional bis 2 mm (gegen Aufpreis)
- wahlweise mit Aufkantung 40 mm
- unterfüttert mit einer doppelt laminierten Schallschutzplatte, optional verstärkt mit Profilen (ohne Aufpreis)



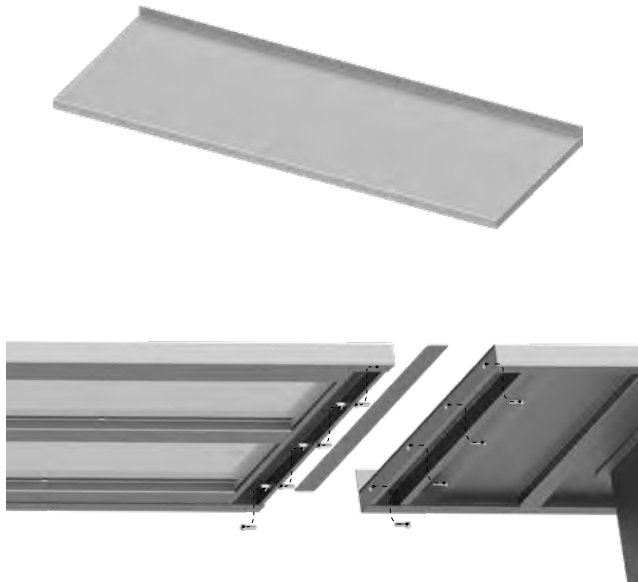
Höhe 40 mm

Breite mm	Tiefe 600 mm		Tiefe 700 mm		Aufkantung Art.-Nr. + A
	Art.-Nr.	Preis (€)	Art.-Nr.	Preis (€)	
400	BX04640	189 €	BX04740	207 €	x
500	BX05640	213 €	BX05740	236 €	x
600	BX06640	240 €	BX06740	265 €	x
700	BX07640	265 €	BX07740	296 €	x
800	BX08640	293 €	BX08740	326 €	x
900	BX09640	318 €	BX09740	355 €	x
1000	BX10640	345 €	BX10740	387 €	x
1100	BX11640	370 €	BX11740	416 €	x
1200	BX12640	396 €	BX12740	447 €	x
1300	BX13640	423 €	BX13740	478 €	x
1400	BX14640	447 €	BX14740	507 €	x
1500	BX15640	473 €	BX15740	538 €	x
1600	BX16640	499 €	BX16740	568 €	x
1700	BX17640	526 €	BX17740	599 €	x
1800	BX18640	550 €	BX18740	629 €	x
1900	BX19640	577 €	BX19740	657 €	x
2000	BX20640	602 €	BX20740	690 €	x
2100	BX21640	629 €	BX21740	719 €	x
2200	BX22640	654 €	BX22740	749 €	x
2300	BX23640	679 €	BX23740	780 €	x
2400	BX24640	704 €	BX24740	811 €	x
2500	BX25640	733 €	BX25740	841 €	x
2600	BX26640	759 €	BX26740	871 €	x
2700	BX27640	786 €	BX27740	903 €	x
2800	BX28640	811 €	BX28740	933 €	x

BX 41

ARBEITSPLATTE PRO

- Materialstärke 1,5 mm
- unterfüttert mit einer doppelt laminierten Schallschutzplatte, optional verstärkt mit Profilen (ohne Aufpreis)
- Lieferung in mehreren Teilen mit Stecknaht
- Teile können auf Wunsch verschweißt werden (gegen Aufpreis)
- wahlweise mit Aufkantung 40 mm



Breite mm	Höhe 40 mm				Aufkantung Art.-Nr. + A
	Tiefe 600 mm		Tiefe 700 mm		
	Art.-Nr.	Preis (€)	Art.-Nr.	Preis (€)	
2900	BX29641	1177 €	BX29741	1334 €	x
3000	BX30641	1213 €	BX30741	1372 €	x
3100	BX31641	1242 €	BX31741	1410 €	x
3200	BX32641	1278 €	BX32741	1447 €	x
3300	BX33641	1306 €	BX33741	1485 €	x
3400	BX34641	1341 €	BX34741	1522 €	x
3500	BX35641	1372 €	BX35741	1566 €	x
3600	BX36641	1406 €	BX36741	1600 €	x
3700	BX37641	1437 €	BX37741	1641 €	x
3800	BX38641	1471 €	BX38741	1675 €	x
3900	BX39641	1502 €	BX39741	1713 €	x
4000	BX40641	1533 €	BX40741	1752 €	x
4100	BX41641	1569 €	BX41741	1786 €	x
4200	BX42641	1600 €	BX42741	1829 €	x
4300	BX43641	1634 €	BX43741	1867 €	x
4400	BX44641	1663 €	BX44741	1903 €	x
4500	BX45641	1697 €	BX45741	1942 €	x
4600	BX46641	1728 €	BX46741	1975 €	x
4700	BX47641	1762 €	BX47741	2015 €	x
4800	BX48641	1795 €	BX48741	2053 €	x
4900	BX49641	1829 €	BX49741	2091 €	x
5000	BX50641	1860 €	BX50741	2129 €	x
5100	BX51641	1891 €	BX51741	2169 €	x
5200	BX52641	1925 €	BX52741	2206 €	x
5300	BX53641	1956 €	BX53741	2242 €	x
5400	BX54641	1990 €	BX54741	2281 €	x
5500	BX55641	2018 €	BX55741	2317 €	x
5600	BX56641	2053 €	BX56741	2357 €	x
5700	BX57641	2084 €	BX57741	2395 €	x
5800	BX58641	2118 €	BX58741	2432 €	x

BX 99

SEITENVERKLEIDUNG

- perfekte Ergänzung bei freistehenden Modulen
- einfache Montage an linker oder rechter Seite
- hergestellt aus rostfreiem, ferritischem Stahl



Art.-Nr.	Maße BxH mm	Preis (€)
BX990254	420x620	87 €
BX990264	520x620	98 €

BX 99

BEINE ALS EINBAUSATZ

- zur Eigenmontage an unsere Modulmöbel
- nicht geeignet für Module, die zum Sockelbau vorbereitet sind

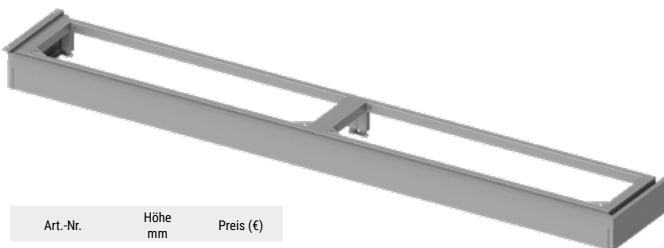


Art.-Nr.	Höhe mm	Preis (€)
BX990115	150	13 €
BX990120	200	19 €

BX 99

SOCKELRAHMEN

- zur schnellen Installation und Ausrichtung Ihrer Modulbaustrecke
- hergestellt aus rostfreiem, ferritischem Stahl
- Preis pro laufendem Meter

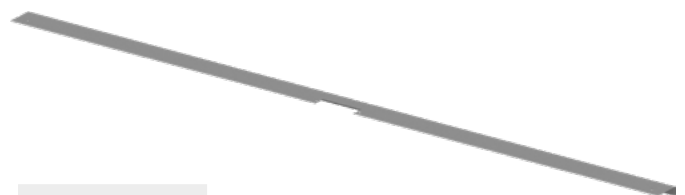


Art.-Nr.	Höhe mm	Preis (€)
Tel.	150	300 €
Tel.	200	370 €

BX 99

L-PROFIL FÜR SOCKELBAUMONTAGE

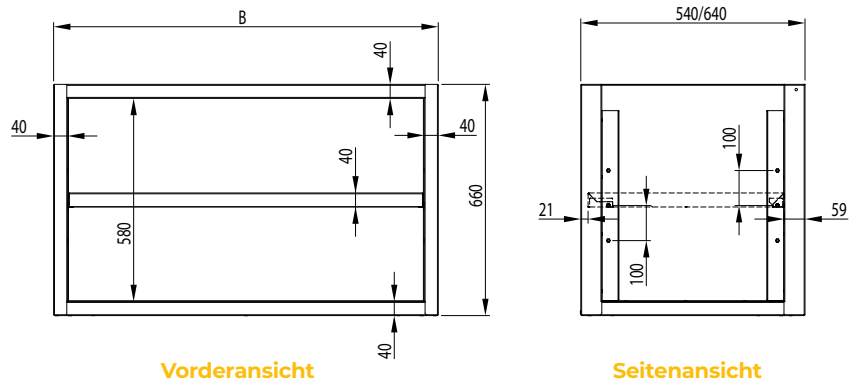
- zur schnellen und gleichmäßigen Ausrichtung der Modulbaustrecke am bauseitigen Sockel
- hergestellt aus rostfreiem, ferritischem Stahl
- Preis pro laufendem Meter



Art.-Nr.	Preis (€)
Tel.	60 €

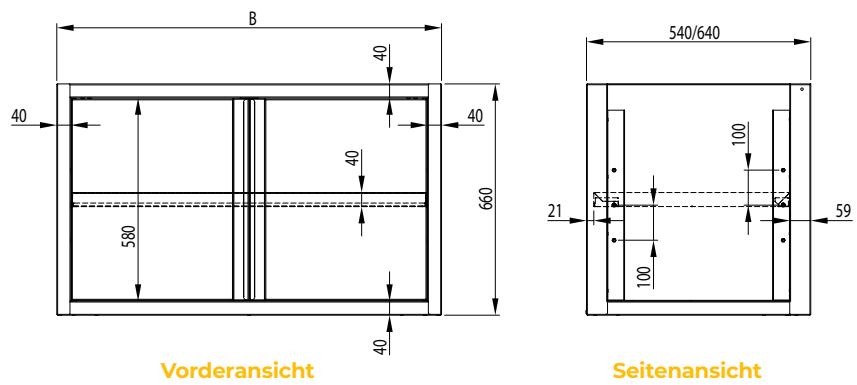
BX 50

UNTERSCHRANK, OFFEN, MIT ZWISCHENBODEN



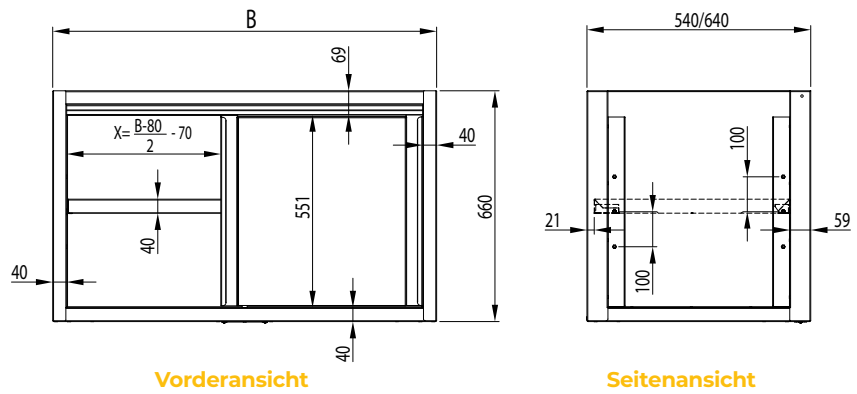
BX 51

UNTERSCHRANK MIT FLÜGELTÜREN



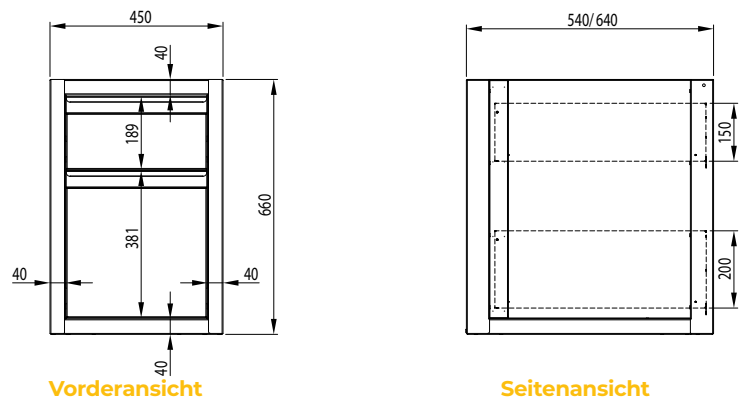
BX 52

UNTERSCHRANK MIT SCHIEBETÜREN



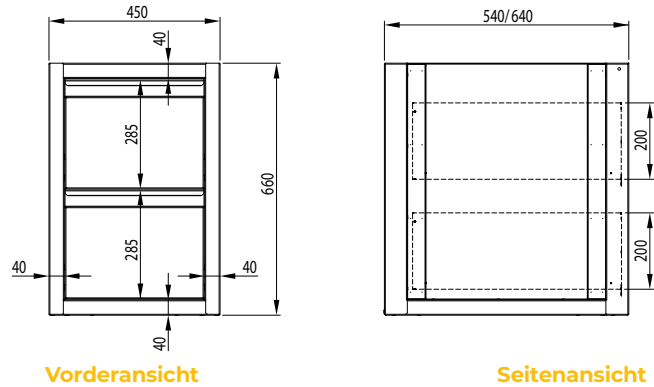
BX 53

SCHUBLADENUNTERSCHRANK MIT ZWEI UNTERSCHIEDLICHEN SCHUBLÄDEN



BX 54

SCHUBLADENUNTERSCHRANK MIT ZWEI SCHUBLADEN

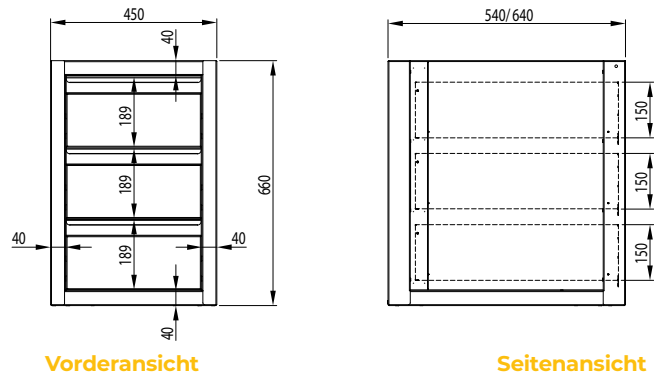


Vorderansicht

Seitenansicht

BX 55

SCHUBLADENUNTERSCHRANK MIT DREI SCHUBLADEN

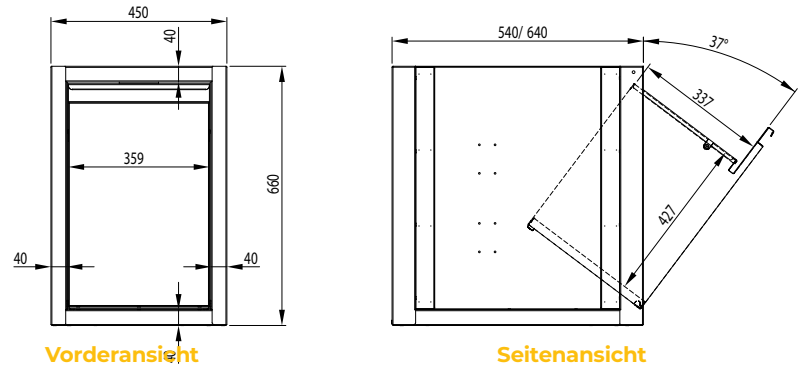


Vorderansicht

Seitenansicht

BX 56

UNTERSCHRANK MIT ABFALLKIPPER

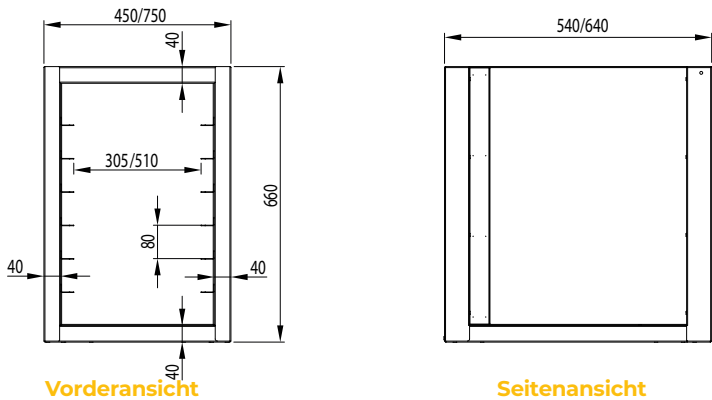


Vorderansicht

Seitenansicht

BX 57

UNTERSCHRANK MIT GN-REGISTER

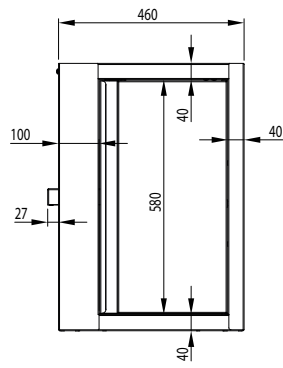


Vorderansicht

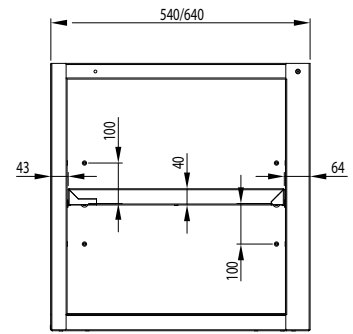
Seitenansicht

BX 58

ECKUNTERSCHRANK MIT FLÜGELTÜR



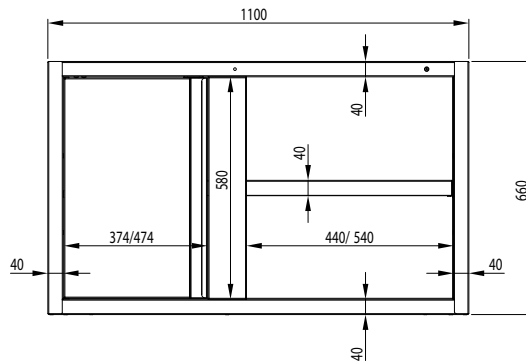
Vorderansicht



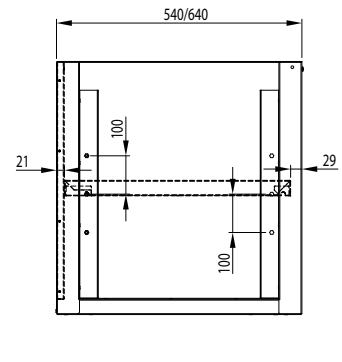
Seitenansicht

BX 58

ECKUNTERSCHRANK MIT FLÜGELTÜR



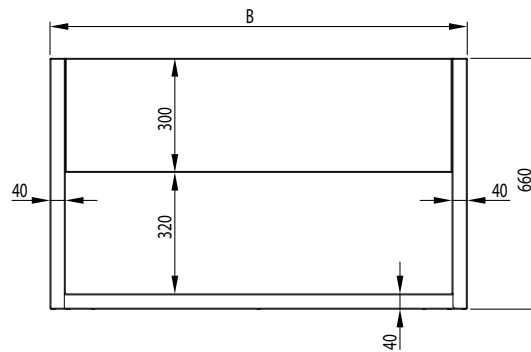
Vorderansicht



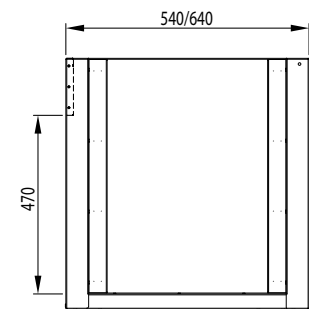
Seitenansicht

BX 70

SPÜLENUNTERSCHRANK MIT BECKENBLENDE



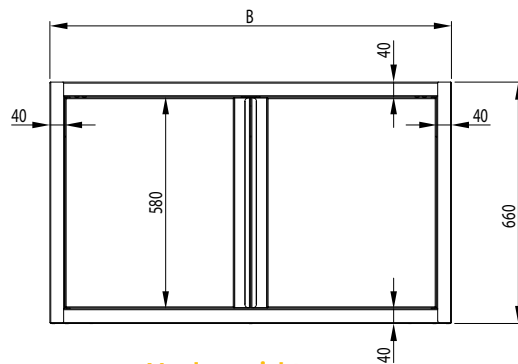
Vorderansicht



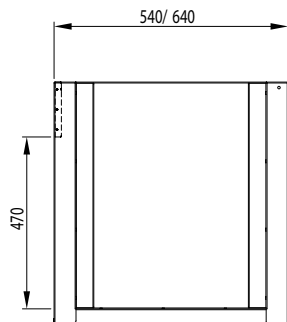
Seitenansicht

BX 71

SPÜLENUNTERSCHRANK MIT FLÜGELTÜREN



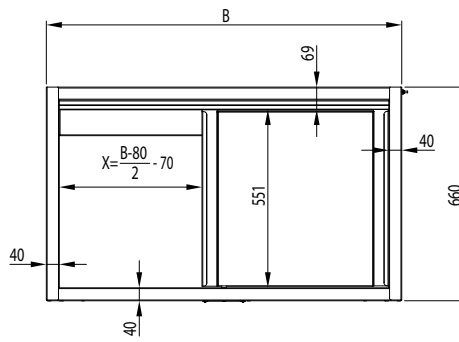
Vorderansicht



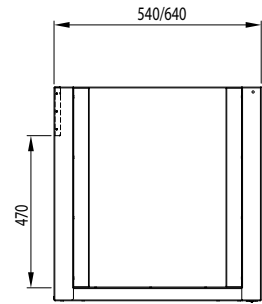
Seitenansicht

BX 72

SPÜLENUNTERSCHRANK MIT SCHIEBETÜREN



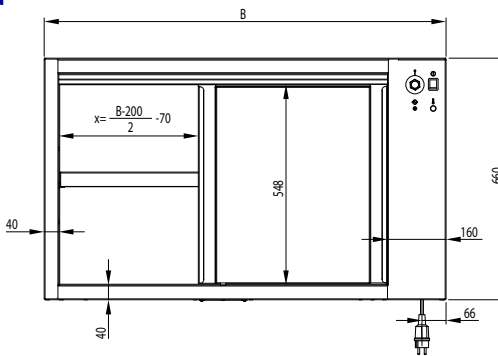
Vorderansicht



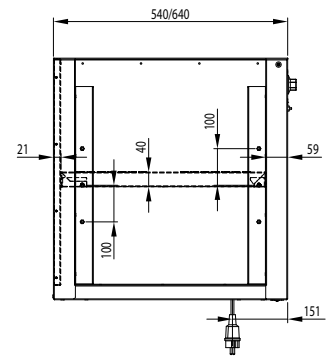
Seitenansicht

BX 80

WÄRMEUNTERSCHRANK MIT SCHIEBETÜREN



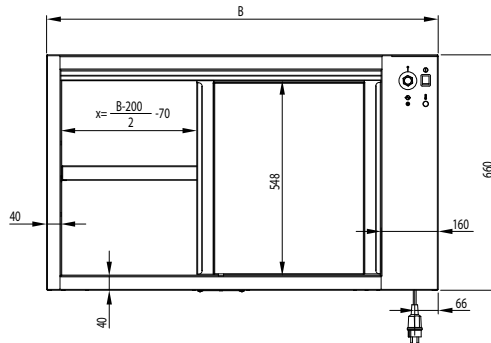
Vorderansicht



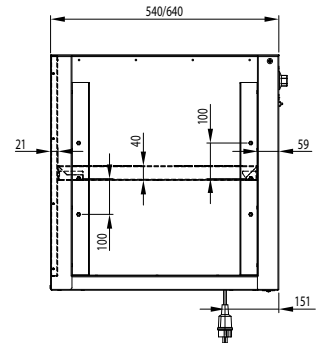
Seitenansicht

BX 81

DURCHREICHE-WÄRMEUNTERSCHRANK MIT SCHIEBETÜREN



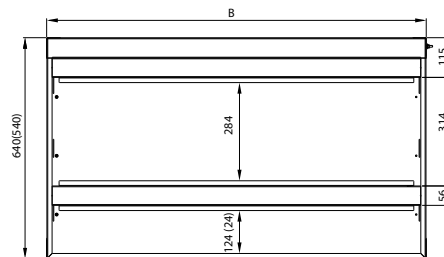
Vorderansicht



Seitenansicht

BX.....F

BODENPLATTE



Aufsicht

Arbeitstische



02

AT 00

**ARBEITSTISCH OHNE GRUNDBODEN OHNE VERSTREBUNG
H=850 MM**

- hergestellt aus rostfreiem, ferritischem Stahl
- mit und ohne Aufkantung (40 mm Höhe) erhältlich
- Arbeitsplatte im oberen Teil durch Rahmen verstärkt
- Arbeitsfläche unterfüttert mit einer doppelt laminierten Schallschutzplatte, Stärke: 18 mm
- beim Tisch mit hinterer oder/und seitlicher Aufkantung hinterer oder/und seitlicher laminiertes Plattenrand durch umlaufendes korrosionsbeständiges Profil aus Edelstahl geschützt
- höhenverstellbare FüÙe +25 mm bis -5 mm
- fest verschweißte Ausführung
- Tischbeine aus Vierkantprofil 40x40 mm
- stabiler Stand, auch ohne Verstrebung



Breite mm	Verschweißst				
	Tiefe 600 mm		Tiefe 700 mm		Aufkantung Art.-Nr. + A
	Art.-Nr.	Preis (€)	Art.-Nr.	Preis (€)	
400	VAT04600	288 €	VAT04700	303 €	x
500	VAT05600	311 €	VAT05700	327 €	x
600	VAT06600	331 €	VAT06700	351 €	x
700	VAT07600	353 €	VAT07700	372 €	x
800	VAT08600	376 €	VAT08700	397 €	x
900	VAT09600	397 €	VAT09700	419 €	x
1000	VAT10600	419 €	VAT10700	440 €	x
1100	VAT11600	438 €	VAT11700	465 €	x
1200	VAT12600	460 €	VAT12700	490 €	x
1300	VAT13600	483 €	VAT13700	513 €	x
1400	VAT14600	504 €	VAT14700	533 €	x
1500	VAT15600	524 €	VAT15700	559 €	x
1600	VAT16600	545 €	VAT16700	582 €	x
1700	VAT17600	568 €	VAT17700	606 €	x
1800	VAT18600	590 €	VAT18700	628 €	x
1900	VAT19600	612 €	VAT19700	651 €	x

AT 01

**ARBEITSTISCH OHNE GRUNDBODEN MIT VERSTREBUNG
H=850 MM**

- hergestellt aus rostfreiem, ferritischem Stahl
- mit und ohne Aufkantung (40 mm Höhe) erhältlich
- Arbeitsplatte im oberen Teil durch Rahmen verstärkt
- Arbeitsfläche unterfüttert mit einer doppelt laminierten Schallschutzplatte, Stärke: 18 mm
- beim Tisch mit hinterer oder/und seitlicher Aufkantung hinterer oder/und seitlicher laminiertes Plattenrand durch umlaufendes korrosionsbeständiges Profil aus Edelstahl geschützt
- höhenverstellbare FüÙe +25 mm bis -5 mm
- fest verschweißte Ausführung
- Tischbeine aus Vierkantprofil 40x40 mm
- ab einer Breite von 2000 mm mit sechs Beinen ausgestattet



Breite mm	Verschweißst				
	Tiefe 600 mm		Tiefe 700 mm		Aufkantung Art.-Nr. + A
	Art.-Nr.	Preis (€)	Art.-Nr.	Preis (€)	
400	VAT04601	308 €	VAT04701	324 €	x
500	VAT05601	329 €	VAT05701	345 €	x
600	VAT06601	353 €	VAT06701	369 €	x
700	VAT07601	372 €	VAT07701	394 €	x
800	VAT08601	397 €	VAT08701	419 €	x
900	VAT09601	419 €	VAT09701	445 €	x
1000	VAT10601	440 €	VAT10701	469 €	x
1100	VAT11601	462 €	VAT11701	493 €	x
1200	VAT12601	488 €	VAT12701	517 €	x
1300	VAT13601	509 €	VAT13701	540 €	x
1400	VAT14601	531 €	VAT14701	565 €	x
1500	VAT15601	552 €	VAT15701	590 €	x
1600	VAT16601	575 €	VAT16701	612 €	x
1700	VAT17601	596 €	VAT17701	639 €	x
1800	VAT18601	619 €	VAT18701	663 €	x
1900	VAT19601	643 €	VAT19701	688 €	x
2000	VAT20601	782 €	VAT20701	833 €	x
2100	VAT21601	804 €	VAT21701	860 €	x
2200	VAT22601	831 €	VAT22701	886 €	x
2300	VAT23601	853 €	VAT23701	910 €	x
2400	VAT24601	879 €	VAT24701	935 €	x
2500	VAT25601	901 €	VAT25701	959 €	x
2600	VAT26601	926 €	VAT26701	989 €	x
2700	VAT27601	950 €	VAT27701	1013 €	x
2800	VAT28601	973 €	VAT28701	1038 €	x

02 Arbeitstische

AT 02

ARBEITSTISCH MIT GRUNDBODEN H=850 MM

- hergestellt aus rostfreiem, ferritischem Stahl
- mit und ohne Aufkantung (40 mm Höhe) erhältlich
- Arbeitsplatte im oberen Teil durch Rahmen verstärkt
- Arbeitsfläche unterfüttert mit einer doppelt laminierten Schallschutzplatte, Stärke: 18 mm
- beim Tisch mit hinterer oder/und seitlicher Aufkantung hinterer oder/und seitlicher laminierten Plattenrand durch umlaufendes korrosionsbeständiges Profil aus Edelstahl geschützt
- höhenverstellbare Füße +25 mm bis -5 mm
- fest verschweißte Ausführung
- Tischbeine aus Vierkantprofil 40x40 mm
- ab einer Breite von 2000 mm mit sechs Beinen ausgestattet
- technische Zeichnung auf S. 41



Verschweißt

Breite mm	Tiefe 600 mm		Tiefe 700 mm		Aufkantung Art.-Nr. + A
	Art.-Nr.	Preis (€)	Art.-Nr.	Preis (€)	
400	VAT04602	327 €	VAT04702	343 €	x
500	VAT05602	353 €	VAT05702	372 €	x
600	VAT06602	378 €	VAT06702	405 €	x
700	VAT07602	410 €	VAT07702	434 €	x
800	VAT08602	434 €	VAT08702	465 €	x
900	VAT09602	462 €	VAT09702	496 €	x
1000	VAT10602	490 €	VAT10702	524 €	x
1100	VAT11602	519 €	VAT11702	559 €	x
1200	VAT12602	545 €	VAT12702	590 €	x
1300	VAT13602	573 €	VAT13702	617 €	x
1400	VAT14602	598 €	VAT14702	647 €	x
1500	VAT15602	628 €	VAT15702	677 €	x
1600	VAT16602	659 €	VAT16702	713 €	x
1700	VAT17602	683 €	VAT17702	742 €	x
1800	VAT18602	715 €	VAT18702	771 €	x
1900	VAT19602	742 €	VAT19702	802 €	x
2000	VAT20602	853 €	VAT20702	920 €	x
2100	VAT21602	881 €	VAT21702	950 €	x
2200	VAT22602	912 €	VAT22702	983 €	x
2300	VAT23602	940 €	VAT23702	1013 €	x
2400	VAT24602	973 €	VAT24702	1047 €	x
2500	VAT25602	997 €	VAT25702	1079 €	x
2600	VAT26602	1028 €	VAT26702	1106 €	x
2700	VAT27602	1054 €	VAT27702	1140 €	x
2800	VAT28602	1083 €	VAT28702	1171 €	x

AT 03

ARBEITSTISCH MIT GRUND-UND ZWISCHENBODEN H=850 MM

- hergestellt aus rostfreiem, ferritischem Stahl
- mit und ohne Aufkantung (40 mm Höhe) erhältlich
- Arbeitsplatte im oberen Teil durch Rahmen verstärkt
- Arbeitsfläche unterfüttert mit einer doppelt laminierten Schallschutzplatte, Stärke: 18 mm
- beim Tisch mit hinterer oder/und seitlicher Aufkantung hinterer oder/und seitlicher laminierten Plattenrand durch umlaufendes korrosionsbeständiges Profil aus Edelstahl geschützt
- höhenverstellbare Füße +25 mm bis -5 mm
- Tischbeine aus Vierkantprofil 40x40 mm, Materialstärke: 1,2 mm
- ab einer Breite von 2000 mm mit sechs Beinen ausgestattet
- technische Zeichnung auf S. 41



Verschweißt

Breite mm	Tiefe 600 mm		Tiefe 700 mm		Aufkantung Art.-Nr. + A
	Art.-Nr.	Preis (€)	Art.-Nr.	Preis (€)	
400	VAT04603	366 €	VAT04703	390 €	x
500	VAT05603	405 €	VAT05703	429 €	x
600	VAT06603	440 €	VAT06703	470 €	x
700	VAT07603	480 €	VAT07703	516 €	x
800	VAT08603	517 €	VAT08703	558 €	x
900	VAT09603	555 €	VAT09703	596 €	x
1000	VAT10603	592 €	VAT10703	639 €	x
1100	VAT11603	630 €	VAT11703	683 €	x
1200	VAT12603	667 €	VAT12703	726 €	x
1300	VAT13603	704 €	VAT13703	769 €	x
1400	VAT14603	745 €	VAT14703	808 €	x
1500	VAT15603	784 €	VAT15703	851 €	x
1600	VAT16603	823 €	VAT16703	899 €	x
1700	VAT17603	858 €	VAT17703	937 €	x
1800	VAT18603	901 €	VAT18703	980 €	x
1900	VAT19603	937 €	VAT19703	1023 €	x
2000	VAT20603	1060 €	VAT20703	1151 €	x
2100	VAT21603	1099 €	VAT21703	1190 €	x
2200	VAT22603	1140 €	VAT22703	1237 €	x
2300	VAT23603	1178 €	VAT23703	1279 €	x
2400	VAT24603	1218 €	VAT24703	1321 €	x
2500	VAT25603	1257 €	VAT25703	1366 €	x
2600	VAT26603	1294 €	VAT26703	1408 €	x
2700	VAT27603	1337 €	VAT27703	1452 €	x
2800	VAT28603	1370 €	VAT28703	1491 €	x

AT 04

**ZENTRALARBEITSTISCH MIT MITTIGER STREBE
H=850 MM**

- hergestellt aus rostfreiem, ferritischem Stahl
- Arbeitsplatte im oberen Teil durch Rahmen verstärkt
- Arbeitsfläche unterfüttert mit einer doppelt laminierten Schallschutzplatte, Stärke: 18 mm
- ohne Aufkantung
- höhenverstellbare FüÙe +25 mm bis -5 mm
- Tischbeine aus Vierkantprofil 40x40 mm
- fest verschweißte Ausführung
- bequemes Arbeiten von zwei Seiten durch mittige Strebe
- ab einer Breite von 2000 mm mit sechs Beinen ausgestattet



Breite mm	Verschweißte			
	Tiefe 700 mm		Tiefe 800 mm	
	Art.-Nr.	Preis (€)	Art.-Nr.	Preis (€)
800	VAT08704	378 €	VAT08804	398 €
900	VAT09704	403 €	VAT09804	421 €
1000	VAT10704	424 €	VAT10804	448 €
1100	VAT11704	445 €	VAT11804	470 €
1200	VAT12704	468 €	VAT12804	490 €
1300	VAT13704	488 €	VAT13804	518 €
1400	VAT14704	510 €	VAT14804	540 €
1500	VAT15704	531 €	VAT15804	563 €
1600	VAT16704	551 €	VAT16804	585 €
1700	VAT17704	576 €	VAT17804	612 €
1800	VAT18704	597 €	VAT18804	639 €
1900	VAT19704	620 €	VAT19804	659 €
2000	VAT20704	749 €	VAT20804	797 €
2100	VAT21704	776 €	VAT21804	823 €
2200	VAT22704	797 €	VAT22804	848 €
2300	VAT23704	819 €	VAT23804	870 €
2400	VAT24704	844 €	VAT24804	899 €
2500	VAT25704	866 €	VAT25804	920 €
2600	VAT26704	893 €	VAT26804	943 €
2700	VAT27704	912 €	VAT27804	970 €
2800	VAT28704	935 €	VAT28804	997 €

AT 05

**ARBEITSTISCH OHNE GRUNDBODEN, MIT 2ER SCHUBLADENBLOCK
H=850 MM**

- hergestellt aus rostfreiem, ferritischem Stahl
- mit und ohne Aufkantung (40 mm Höhe) erhältlich
- Arbeitsfläche unterfüttert mit einer doppelt laminierten Schallschutzplatte, Stärke: 18 mm
- beim Tisch mit hinterer oder/und seitlicher Aufkantung hinterer oder/und seitlicher laminiertes Plattenrand durch umlaufendes korrosionsbeständiges Profil aus Edelstahl geschützt
- fest verschweißte Ausführung
- höhenverstellbare FüÙe +25 mm bis -5 mm
- Tischbeine aus Vierkantprofil 40x40 mm
- mit Schubladenblock links oder rechts
- Schubladenhöhe 200 mm
- Schubladen mit max. Tragkraft 25 kg
- Schubladenschienen mit Kugelführung
- doppelwandige Front mit durchgehender Griffleiste
- Montage und Demontage der Schubladen ohne Werkzeug möglich
- ab einer Breite von 2000 mm mit sechs Beinen ausgestattet
- technische Zeichnung auf S. 41



Breite mm	Verschweißte					
	Tiefe 600 mm		Tiefe 700 mm		Aufkantung	
	Art.-Nr.	Preis (€)	Art.-Nr.	Preis (€)	R/L	Art.-Nr. + A
800	VAT08605	946 €	VAT08705	1007 €	x	x
900	VAT09605	970 €	VAT09705	1036 €	x	x
1000	VAT10605	997 €	VAT10705	1062 €	x	x
1100	VAT11605	1019 €	VAT11705	1088 €	x	x
1200	VAT12605	1045 €	VAT12705	1115 €	x	x
1300	VAT13605	1072 €	VAT13705	1145 €	x	x
1400	VAT14605	1099 €	VAT14705	1174 €	x	x
1500	VAT15605	1117 €	VAT15705	1200 €	x	x
1600	VAT16605	1149 €	VAT16705	1225 €	x	x
1700	VAT17605	1174 €	VAT17705	1254 €	x	x
1800	VAT18605	1200 €	VAT18705	1284 €	x	x
1900	VAT19605	1220 €	VAT19705	1308 €	x	x
2000	VAT20605	1325 €	VAT20705	1420 €	x	x
2100	VAT21605	1354 €	VAT21705	1449 €	x	x
2200	VAT22605	1372 €	VAT22705	1478 €	x	x
2300	VAT23605	1400 €	VAT23705	1502 €	x	x
2400	VAT24605	1425 €	VAT24705	1529 €	x	x
2500	VAT25605	1452 €	VAT25705	1558 €	x	x
2600	VAT26605	1474 €	VAT26705	1588 €	x	x
2700	VAT27605	1502 €	VAT27705	1613 €	x	x
2800	VAT28605	1527 €	VAT28705	1642 €	x	x

02 Arbeitstische

AT 06

ARBEITSTISCH MIT GRUNDBODEN, MIT 2ER SCHUBLADENBLOCK H=850 MM

- hergestellt aus rostfreiem, ferritischem Stahl
- mit und ohne Aufkantung (40 mm Höhe) erhältlich
- Arbeitsfläche unterfüttert mit einer doppelt laminierten Schallschutzplatte, Stärke: 18 mm
- beim Tisch mit hinterer oder/und seitlicher Aufkantung hinterer oder/und seitlicher laminiertes Plattenrand durch umlaufendes korrosionsbeständiges Profil aus Edelstahl geschützt
- fest verschweißte Ausführung
- höhenverstellbare Füße +25 mm bis -5 mm
- Tischbeine aus Vierkantprofil 40x40 mm
- mit Schubladenblock links oder rechts
- Schubladenhöhe 200 mm
- Schubladen mit max. Tragkraft 25 kg
- Schubladenschienen mit Kugelführung
- doppelwandige Front mit durchgehender Griffleiste
- Montage und Demontage der Schubladen ohne Werkzeug möglich
- ab einer Breite von 2000 mm mit sechs Beinen ausgestattet



Verschleißt

Breite mm	Tiefe 600 mm		Tiefe 700 mm		Aufkantung	
	Art.-Nr.	Preis (€)	Art.-Nr.	Preis (€)	R/L	Art.-Nr. + A
800	VAT08606	989 €	VAT08706	1060 €	x	x
900	VAT09606	1019 €	VAT09706	1096 €	x	x
1000	VAT10606	1049 €	VAT10706	1129 €	x	x
1100	VAT11606	1083 €	VAT11706	1164 €	x	x
1200	VAT12606	1113 €	VAT12706	1200 €	x	x
1300	VAT13606	1145 €	VAT13706	1235 €	x	x
1400	VAT14606	1176 €	VAT14706	1269 €	x	x
1500	VAT15606	1210 €	VAT15706	1300 €	x	x
1600	VAT16606	1240 €	VAT16706	1339 €	x	x
1700	VAT17606	1272 €	VAT17706	1370 €	x	x
1800	VAT18606	1304 €	VAT18706	1406 €	x	x
1900	VAT19606	1337 €	VAT19706	1438 €	x	x
2000	VAT20606	1444 €	VAT20706	1551 €	x	x
2100	VAT21606	1478 €	VAT21706	1583 €	x	x
2200	VAT22606	1512 €	VAT22706	1619 €	x	x
2300	VAT23606	1544 €	VAT23706	1650 €	x	x
2400	VAT24606	1576 €	VAT24706	1681 €	x	x
2500	VAT25606	1608 €	VAT25706	1718 €	x	x
2600	VAT26606	1642 €	VAT26706	1749 €	x	x
2700	VAT27606	1699 €	VAT27706	1784 €	x	x
2800	VAT28606	1731 €	VAT28706	1816 €	x	x

AT 07

ARBEITSTISCH MIT GRUND- UND ZWISCHENBODEN, MIT 2ER SCHUBLADENBLOCK H=850 MM

- hergestellt aus rostfreiem, ferritischem Stahl
- mit und ohne Aufkantung (40 mm Höhe) erhältlich
- Arbeitsfläche unterfüttert mit einer doppelt laminierten Schallschutzplatte, Stärke: 18 mm
- beim Tisch mit hinterer oder/und seitlicher Aufkantung hinterer oder/und seitlicher laminiertes Plattenrand durch umlaufendes korrosionsbeständiges Profil aus Edelstahl geschützt
- fest verschweißte Ausführung
- höhenverstellbare Füße +25 mm bis -5 mm
- Tischbeine aus Vierkantprofil 40x40 mm
- mit Schubladenblock links oder rechts
- Schubladenhöhe 200 mm
- Schubladen mit max. Tragkraft 25 kg
- Schubladenschienen mit Kugelführung
- doppelwandige Front mit durchgehender Griffleiste
- Montage und Demontage der Schubladen ohne Werkzeug möglich
- ab einer Breite von 2000 mm mit sechs Beinen ausgestattet



Verschleißt

Breite mm	Tiefe 600 mm		Tiefe 700 mm		Aufkantung	
	Art.-Nr.	Preis (€)	Art.-Nr.	Preis (€)	R/L	Art.-Nr. + A
800	VAT08607	1204 €	VAT08707	1294 €	x	x
900	VAT09607	1252 €	VAT09707	1343 €	x	x
1000	VAT10607	1300 €	VAT10707	1395 €	x	x
1100	VAT11607	1343 €	VAT11707	1452 €	x	x
1200	VAT12607	1390 €	VAT12707	1500 €	x	x
1300	VAT13607	1438 €	VAT13707	1551 €	x	x
1400	VAT14607	1483 €	VAT14707	1601 €	x	x
1500	VAT15607	1527 €	VAT15707	1657 €	x	x
1600	VAT16607	1578 €	VAT16707	1707 €	x	x
1700	VAT17607	1624 €	VAT17707	1760 €	x	x
1800	VAT18607	1667 €	VAT18707	1808 €	x	x
1900	VAT19607	1716 €	VAT19707	1861 €	x	x
2000	VAT20607	1840 €	VAT20707	1984 €	x	x
2100	VAT21607	1885 €	VAT21707	2031 €	x	x
2200	VAT22607	1933 €	VAT22707	2079 €	x	x
2300	VAT23607	1978 €	VAT23707	2123 €	x	x
2400	VAT24607	2027 €	VAT24707	2170 €	x	x
2500	VAT25607	2071 €	VAT25707	2217 €	x	x
2600	VAT26607	2119 €	VAT26707	2263 €	x	x
2700	VAT27607	2163 €	VAT27707	2310 €	x	x
2800	VAT28607	2210 €	VAT28707	2355 €	x	x

AT 08

ARBEITSTISCH OHNE GRUNDBODEN MIT 3ER SCHUBLADENBLOCK H=850 MM

- hergestellt aus rostfreiem, ferritischem Stahl
- mit und ohne Aufkantung (40 mm Höhe) erhältlich
- Arbeitsfläche unterfüttert mit einer doppelt laminierten Schallschutzplatte, Stärke: 18 mm
- beim Tisch mit hinterer oder/und seitlicher Aufkantung hinterer oder/und seitlicher laminiertes Plattenrand durch umlaufendes korrosionsbeständiges Profil aus Stahl geschützt
- fest verschweißte Ausführung
- höhenverstellbare FüÙe +25 mm bis -5 mm
- Tischbeine aus Vierkantprofil 40x40 mm
- mit Schubladenblock links oder rechts
- Schubladenhöhe 150 mm
- Schubladen mit max. Tragkraft 25 kg
- Schubladenschienen mit Kugelführung
- doppelwandige Front mit durchgehender Griffleiste
- Montage und Demontage der Schubladen ohne Werkzeug möglich
- ab einer Breite von 2000 mm mit sechs Beinen ausgestattet
- technische Zeichnung auf S. 41



Breite mm	VerschweiÙt					
	Tiefe 600 mm		Tiefe 700 mm		Aufkantung	
	Art.-Nr.	Preis (€)	Art.-Nr.	Preis (€)	R/L	Art.-Nr. + A
800	VAT08608	1133 €	VAT08708	1210 €	x	x
900	VAT09608	1160 €	VAT09708	1240 €	x	x
1000	VAT10608	1188 €	VAT10708	1269 €	x	x
1100	VAT11608	1210 €	VAT11708	1292 €	x	x
1200	VAT12608	1235 €	VAT12708	1321 €	x	x
1300	VAT13608	1259 €	VAT13708	1345 €	x	x
1400	VAT14608	1289 €	VAT14708	1372 €	x	x
1500	VAT15608	1308 €	VAT15708	1402 €	x	x
1600	VAT16608	1339 €	VAT16708	1425 €	x	x
1700	VAT17608	1364 €	VAT17708	1459 €	x	x
1800	VAT18608	1390 €	VAT18708	1485 €	x	x
1900	VAT19608	1411 €	VAT19708	1512 €	x	x
2000	VAT20608	1516 €	VAT20708	1619 €	x	x
2100	VAT21608	1544 €	VAT21708	1648 €	x	x
2200	VAT22608	1572 €	VAT22708	1675 €	x	x
2300	VAT23608	1601 €	VAT23708	1702 €	x	x
2400	VAT24608	1628 €	VAT24708	1729 €	x	x
2500	VAT25608	1655 €	VAT25708	1756 €	x	x
2600	VAT26608	1681 €	VAT26708	1787 €	x	x
2700	VAT27608	1713 €	VAT27708	1814 €	x	x
2800	VAT28608	1739 €	VAT28708	1840 €	x	x

AT 09

ARBEITSTISCH MIT GRUNDBODEN UND 3ER SCHUBLADENBLOCK H=850 MM

- hergestellt aus rostfreiem, ferritischem Stahl
- mit und ohne Aufkantung (40 mm Höhe) erhältlich
- Arbeitsfläche unterfüttert mit einer doppelt laminierten Schallschutzplatte, Stärke: 18 mm
- beim Tisch mit hinterer oder/und seitlicher Aufkantung hinterer oder/und seitlicher laminiertes Plattenrand durch umlaufendes korrosionsbeständiges Profil aus Edelstahl geschützt
- fest verschweißte Ausführung
- höhenverstellbare FüÙe +25 mm bis -5 mm
- Tischbeine aus Vierkantprofil 40x40 mm
- mit Schubladenblock links oder rechts
- Schubladenhöhe 150 mm
- Schubladen mit max. Tragkraft 25 kg
- Schubladenschienen mit Kugelführung
- doppelwandige Front mit durchgehender Griffleiste
- Montage und Demontage der Schubladen ohne Werkzeug möglich
- ab einer Breite von 2000 mm mit sechs Beinen ausgestattet



Breite mm	VerschweiÙt					
	Tiefe 600 mm		Tiefe 700 mm		Aufkantung	
	Art.-Nr.	Preis (€)	Art.-Nr.	Preis (€)	R/L	Art.-Nr. + A
800	VAT08609	1180 €	VAT08709	1265 €	x	x
900	VAT09609	1210 €	VAT09709	1298 €	x	x
1000	VAT10609	1240 €	VAT10709	1331 €	x	x
1100	VAT11609	1274 €	VAT11709	1368 €	x	x
1200	VAT12609	1304 €	VAT12709	1402 €	x	x
1300	VAT13609	1337 €	VAT13709	1438 €	x	x
1400	VAT14609	1366 €	VAT14709	1469 €	x	x
1500	VAT15609	1400 €	VAT15709	1504 €	x	x
1600	VAT16609	1430 €	VAT16709	1541 €	x	x
1700	VAT17609	1463 €	VAT17709	1574 €	x	x
1800	VAT18609	1493 €	VAT18709	1608 €	x	x
1900	VAT19609	1527 €	VAT19709	1642 €	x	x
2000	VAT20609	1637 €	VAT20709	1754 €	x	x
2100	VAT21609	1673 €	VAT21709	1784 €	x	x
2200	VAT22609	1707 €	VAT22709	1814 €	x	x
2300	VAT23609	1739 €	VAT23709	1848 €	x	x
2400	VAT24609	1776 €	VAT24709	1879 €	x	x
2500	VAT25609	1812 €	VAT25709	1911 €	x	x
2600	VAT26609	1845 €	VAT26709	1941 €	x	x
2700	VAT27609	1879 €	VAT27709	1976 €	x	x
2800	VAT28609	1911 €	VAT28709	2007 €	x	x

02 Arbeitstische

AT 10

ARBEITSTISCH MIT GRUND- UND ZWISCHENBODEN, MIT 3ER SCHUBLADENBLOCK H=850 MM

- hergestellt aus rostfreiem, ferritischem Stahl
- mit und ohne Aufkantung (40 mm Höhe) erhältlich
- Arbeitsfläche unterfüttert mit einer doppelt laminierten Schallschutzplatte, Stärke: 18 mm
- beim Tisch mit hinterer oder/und seitlicher Aufkantung hinterer oder/und seitlicher laminiertes Plattenrand durch umlaufendes korrosionsbeständiges Profil aus Edelstahl geschützt
- fest verschweißte Ausführung
- höhenverstellbare Füße +25 mm bis -5 mm
- Tischbeine aus Vierkantprofil 40x40 mm
- mit Schubladenblock links oder rechts
- Schubladenhöhe 150 mm
- Schubladen mit max. Tragkraft 25 kg
- Schubladenschienen mit Kugelführung
- doppelwandige Front mit durchgehender Griffleiste
- Montage und Demontage der Schubladen ohne Werkzeug möglich
- ab einer Breite von 2000 mm mit sechs Beinen ausgestattet



Verschweißt

Breite mm	Tiefe 600 mm		Tiefe 700 mm		Aufkantung	
	Art.-Nr.	Preis (€)	Art.-Nr.	Preis (€)	R/L	Art.-Nr. + A
800	VAT08610	1395 €	VAT08710	1496 €	x	x
900	VAT09610	1442 €	VAT09710	1547 €	x	x
1000	VAT10610	1489 €	VAT10710	1598 €	x	x
1100	VAT11610	1534 €	VAT11710	1655 €	x	x
1200	VAT12610	1581 €	VAT12710	1705 €	x	x
1300	VAT13610	1628 €	VAT13710	1754 €	x	x
1400	VAT14610	1673 €	VAT14710	1803 €	x	x
1500	VAT15610	1718 €	VAT15710	1861 €	x	x
1600	VAT16610	1768 €	VAT16710	1908 €	x	x
1700	VAT17610	1814 €	VAT17710	1962 €	x	x
1800	VAT18610	1857 €	VAT18710	2009 €	x	x
1900	VAT19610	1906 €	VAT19710	2061 €	x	x
2000	VAT20610	2033 €	VAT20710	2191 €	x	x
2100	VAT21610	2083 €	VAT21710	2240 €	x	x
2200	VAT22610	2130 €	VAT22710	2288 €	x	x
2300	VAT23610	2180 €	VAT23710	2337 €	x	x
2400	VAT24610	2228 €	VAT24710	2387 €	x	x
2500	VAT25610	2278 €	VAT25710	2435 €	x	x
2600	VAT26610	2326 €	VAT26710	2484 €	x	x
2700	VAT27610	2375 €	VAT27710	2534 €	x	x
2800	VAT28610	2424 €	VAT28710	2581 €	x	x

AT 11

ARBEITSTISCH OHNE GRUNDBODEN, MIT FLÜGELTÜRSCHRANK H=850 MM

- hergestellt aus rostfreiem, ferritischem Stahl
- mit und ohne Aufkantung (40 mm Höhe) erhältlich
- Arbeitsfläche unterfüttert mit einer doppelt laminierten Schallschutzplatte, Stärke: 18 mm
- beim Tisch mit hinterer oder/und seitlicher Aufkantung hinterer oder/und seitlicher laminiertes Plattenrand durch umlaufendes korrosionsbeständiges Profil aus Edelstahl geschützt
- fest verschweißte Ausführung
- höhenverstellbare Füße +25 mm bis -5 mm
- Tischbeine aus Vierkantprofil 40x40 mm
- mit Flügeltürschrank links oder rechts
- Flügeltüren sind doppelwandig ausgeführt, mit durchgehender Griffleiste und Magnetschließer
- Schrankinnenraum mit einem höhenverstellbaren Einlegeboden
- ab einer Breite von 2000 mm mit sechs Beinen ausgestattet



Verschweißt

Breite mm	Tiefe 600 mm		Tiefe 700 mm		Aufkantung	
	Art.-Nr.	Preis (€)	Art.-Nr.	Preis (€)	R/L	Art.-Nr. + A
800	VAT08611	829 €	VAT08711	868 €	x	x
900	VAT09611	853 €	VAT09711	903 €	x	x
1000	VAT10611	881 €	VAT10711	930 €	x	x
1100	VAT11611	903 €	VAT11711	954 €	x	x
1200	VAT12611	930 €	VAT12711	983 €	x	x
1300	VAT13611	954 €	VAT13711	1009 €	x	x
1400	VAT14611	983 €	VAT14711	1036 €	x	x
1500	VAT15611	1002 €	VAT15711	1062 €	x	x
1600	VAT16611	1030 €	VAT16711	1088 €	x	x
1700	VAT17611	1056 €	VAT17711	1117 €	x	x
1800	VAT18611	1083 €	VAT18711	1149 €	x	x
1900	VAT19611	1106 €	VAT19711	1176 €	x	x
2000	VAT20611	1210 €	VAT20711	1282 €	x	x
2100	VAT21611	1237 €	VAT21711	1308 €	x	x
2200	VAT22611	1265 €	VAT22711	1337 €	x	x
2300	VAT23611	1289 €	VAT23711	1362 €	x	x
2400	VAT24611	1317 €	VAT24711	1388 €	x	x
2500	VAT25611	1343 €	VAT25711	1416 €	x	x
2600	VAT26611	1368 €	VAT26711	1440 €	x	x
2700	VAT27611	1395 €	VAT27711	1467 €	x	x
2800	VAT28611	1422 €	VAT28711	1493 €	x	x

AT 12

**ARBEITSTISCH MIT GRUNDBODEN UND FLÜGELTÜRSCHRANK
H=850 MM**

- hergestellt aus rostfreiem, ferritischem Stahl
- mit und ohne Aufkantung (40 mm Höhe) erhältlich
- Arbeitsfläche unterfüttert mit einer doppelt laminierten Schallschutzplatte, Stärke: 18 mm
- beim Tisch mit hinterer oder/und seitlicher Aufkantung hinterer oder/und seitlicher laminiertes Plattenrand durch umlaufendes korrosionsbeständiges Profil aus Edelstahl geschützt
- fest verschweißte Ausführung
- höhenverstellbare Füße +25 mm bis -5 mm
- Tischbeine aus Vierkantprofil 40x40 mm
- mit Flügeltürschrank links oder rechts
- Flügeltüren sind doppelwandig ausgeführt, mit durchgehender Griffleiste und Magnetschließer
- Schrankinnenraum mit einem höhenverstellbaren Einlegeboden
- ab einer Breite von 2000 mm mit sechs Beinen ausgestattet
- technische Zeichnung auf S. 41



Breite mm	Verschweißt				Aufkantung	
	Tiefe 600 mm		Tiefe 700 mm		R/L	Art.-Nr. + A
	Art.-Nr.	Preis (€)	Art.-Nr.	Preis (€)		
800	VAT08612	873 €	VAT08712	928 €	x	x
900	VAT09612	903 €	VAT09712	959 €	x	x
1000	VAT10612	933 €	VAT10712	995 €	x	x
1100	VAT11612	964 €	VAT11712	1030 €	x	x
1200	VAT12612	997 €	VAT12712	1062 €	x	x
1300	VAT13612	1028 €	VAT13712	1099 €	x	x
1400	VAT14612	1058 €	VAT14712	1131 €	x	x
1500	VAT15612	1093 €	VAT15712	1164 €	x	x
1600	VAT16612	1124 €	VAT16712	1202 €	x	x
1700	VAT17612	1155 €	VAT17712	1235 €	x	x
1800	VAT18612	1188 €	VAT18712	1272 €	x	x
1900	VAT19612	1220 €	VAT19712	1304 €	x	x
2000	VAT20612	1331 €	VAT20712	1418 €	x	x
2100	VAT21612	1364 €	VAT21712	1449 €	x	x
2200	VAT22612	1397 €	VAT22712	1485 €	x	x
2300	VAT23612	1430 €	VAT23712	1516 €	x	x
2400	VAT24612	1465 €	VAT24712	1549 €	x	x
2500	VAT25612	1496 €	VAT25712	1583 €	x	x
2600	VAT26612	1529 €	VAT26712	1616 €	x	x
2700	VAT27612	1564 €	VAT27712	1650 €	x	x
2800	VAT28612	1596 €	VAT28712	1681 €	x	x

AT 13

**ARBEITSTISCH MIT GRUND - UND ZWISCHENBODEN
UND FLÜGELTÜRSCHRANK
H=850 MM**

- hergestellt aus rostfreiem, ferritischem Stahl
- mit und ohne Aufkantung (40 mm Höhe) erhältlich
- Arbeitsfläche unterfüttert mit einer doppelt laminierten Schallschutzplatte, Stärke: 18 mm
- beim Tisch mit hinterer oder/und seitlicher Aufkantung hinterer oder/und seitlicher laminiertes Plattenrand durch umlaufendes korrosionsbeständiges Profil aus Edelstahl geschützt
- fest verschweißte Ausführung
- höhenverstellbare Füße +25 mm bis -5 mm
- Tischbeine aus Vierkantprofil 40x40 mm
- mit Flügeltürschrank links oder rechts
- Flügeltüren sind doppelwandig ausgeführt, mit durchgehender Griffleiste und Magnetschließer
- Schrankinnenraum mit einem höhenverstellbaren Einlegeboden
- ab einer Breite von 2000 mm mit sechs Beinen ausgestattet



Breite mm	Verschweißt				Aufkantung	
	Tiefe 600 mm		Tiefe 700 mm		R/L	Art.-Nr. + A
	Art.-Nr.	Preis (€)	Art.-Nr.	Preis (€)		
800	VAT08613	1088 €	VAT08713	1160 €	x	x
900	VAT09613	1133 €	VAT09713	1210 €	x	x
1000	VAT10613	1182 €	VAT10713	1259 €	x	x
1100	VAT11613	1227 €	VAT11713	1315 €	x	x
1200	VAT12613	1274 €	VAT12713	1366 €	x	x
1300	VAT13613	1321 €	VAT13713	1418 €	x	x
1400	VAT14613	1366 €	VAT14713	1467 €	x	x
1500	VAT15613	1411 €	VAT15713	1522 €	x	x
1600	VAT16613	1463 €	VAT16713	1572 €	x	x
1700	VAT17613	1504 €	VAT17713	1624 €	x	x
1800	VAT18613	1549 €	VAT18713	1673 €	x	x
1900	VAT19613	1598 €	VAT19713	1725 €	x	x
2000	VAT20613	1727 €	VAT20713	1855 €	x	x
2100	VAT21613	1776 €	VAT21713	1904 €	x	x
2200	VAT22613	1823 €	VAT22713	1951 €	x	x
2300	VAT23613	1873 €	VAT23713	2001 €	x	x
2400	VAT24613	1922 €	VAT24713	2049 €	x	x
2500	VAT25613	1973 €	VAT25713	2099 €	x	x
2600	VAT26613	2022 €	VAT26713	2148 €	x	x
2700	VAT27613	2068 €	VAT27713	2195 €	x	x
2800	VAT28613	2119 €	VAT28713	2245 €	x	x

02 Arbeitstische

AT 14

ARBEITSTISCH OHNE GRUNDBODEN MIT BÜNDIG EINGELASSENER PE-SCHNEIDPLATTE (T=300MM) H=850 MM

- hergestellt aus rostfreiem, ferritischem Stahl
- mit und ohne Aufkantung (40 mm Höhe) erhältlich
- Arbeitsplatte im oberen Teil durch Rahmen verstärkt
- fest verschweißte Ausführung
- höhenverstellbare FüÙe +25 mm bis -5 mm
- Tischbeine aus Vierkantprofil 40x40 mm
- mit Schneidplatte aus Polyethylen
- Tiefe der Schneidplatte: 300 mm
- Schneideplatte ist zur leichten Reinigung entnehmbar



VerschweiÙt

Breite mm	Tiefe 600 mm		Tiefe 700 mm		Aufkantung
	Art.-Nr.	Preis (€)	Art.-Nr.	Preis (€)	Art.-Nr. + A
800	VAT08614	505 €	VAT08714	529 €	x
900	VAT09614	540 €	VAT09714	564 €	x
1000	VAT10614	574 €	VAT10714	598 €	x
1100	VAT11614	611 €	VAT11714	639 €	x
1200	VAT12614	645 €	VAT12714	673 €	x
1300	VAT13614	679 €	VAT13714	710 €	x
1400	VAT14614	717 €	VAT14714	747 €	x
1500	VAT15614	751 €	VAT15714	784 €	x
1600	VAT16614	787 €	VAT16714	823 €	x
1700	VAT17614	823 €	VAT17714	855 €	x
1800	VAT18614	855 €	VAT18714	895 €	x
1900	VAT19614	893 €	VAT19714	930 €	x

AT 15

ARBEITSTISCH OHNE GRUNDBODEN MIT BÜNDIG EINGELASSENER PE-SCHNEIDPLATTE (T=300MM) H=850 MM

- hergestellt aus rostfreiem, ferritischem Stahl
- mit und ohne Aufkantung (40 mm Höhe) erhältlich
- Arbeitsplatte im oberen Teil durch Rahmen verstärkt
- fest verschweißte Ausführung
- höhenverstellbare FüÙe +25 mm bis -5 mm
- Tischbeine aus Vierkantprofil 40x40 mm
- mit Schneidplatte aus Polyethylen
- Tiefe der Schneidplatte: 300 mm
- Schneideplatte ist zur leichten Reinigung entnehmbar



VerschweiÙt

Breite mm	Tiefe 600 mm		Tiefe 700 mm		Aufkantung
	Art.-Nr.	Preis (€)	Art.-Nr.	Preis (€)	Art.-Nr. + A
800	VAT08615	569 €	VAT08715	599 €	x
900	VAT09615	612 €	VAT09715	643 €	x
1000	VAT10615	655 €	VAT10715	688 €	x
1100	VAT11615	700 €	VAT11715	738 €	x
1200	VAT12615	742 €	VAT12715	780 €	x
1300	VAT13615	787 €	VAT13715	829 €	x
1400	VAT14615	831 €	VAT14715	870 €	x
1500	VAT15615	873 €	VAT15715	920 €	x
1600	VAT16615	915 €	VAT16715	967 €	x
1700	VAT17615	959 €	VAT17715	1011 €	x
1800	VAT18615	1005 €	VAT18715	1058 €	x
1900	VAT19615	1047 €	VAT19715	1103 €	x

AT 16

**ZENTRALARBEITSTISCH MIT ZWEI EINGELASSENEN PE-SCHNEIDPLATTEN (T=300MM) UND MITTIGER STREBE
H=850 MM**

- hergestellt aus rostfreiem, ferritischem Stahl
- Arbeitsplatte im oberen Teil durch Rahmen verstärkt
- ohne Aufkantung
- fest verschweißte Ausführung
- höhenverstellbare FüÙe +25 mm bis -5 mm
- Tischbeine aus Vierkantprofil 40x40 mm
- mit Schneidplatten aus Polyethylen
- Tiefe der Schneidplatten: 300 mm
- Schneideplatten sind zur leichten Reinigung entnehmbar
- bequemes Arbeiten von zwei Seiten durch mittige Strebe



Breite mm	VerschweiÙt			
	Tiefe 1200 mm		Tiefe 1400 mm	
	Art.-Nr.	Preis (€)	Art.-Nr.	Preis (€)
1000	VAT101216	973 €	VAT101416	1032 €
1100	VAT111216	1032 €	VAT111416	1093 €
1200	VAT121216	1091 €	VAT121416	1157 €
1300	VAT131216	1151 €	VAT131416	1220 €
1400	VAT141216	1210 €	VAT141416	1282 €
1500	VAT151216	1272 €	VAT151416	1343 €
1600	VAT161216	1329 €	VAT161416	1408 €
1700	VAT171216	1388 €	VAT171416	1467 €
1800	VAT181216	1444 €	VAT181416	1529 €
1900	VAT191216	1504 €	VAT191416	1594 €

AT 17

**ARBEITSTISCH MIT ABFALLOCH, OHNE GRUNDBODEN
H=850 MM**

- hergestellt aus rostfreiem, ferritischem Stahl
- mit und ohne Aufkantung (40 mm Höhe) erhältlich
- Arbeitsfläche durch Omegaprofile verstärkt
- fest verschweißte Ausführung
- höhenverstellbare FüÙe +25 mm bis -5 mm
- Tischbeine aus Vierkantprofil 40x40 mm
- mit Abfallloch links oder rechts
- Abfallloch mit entnehmbarem Gummiring, Innendurchmesser: 140 mm
- mit umlaufendem Wulstrand, 19 mm

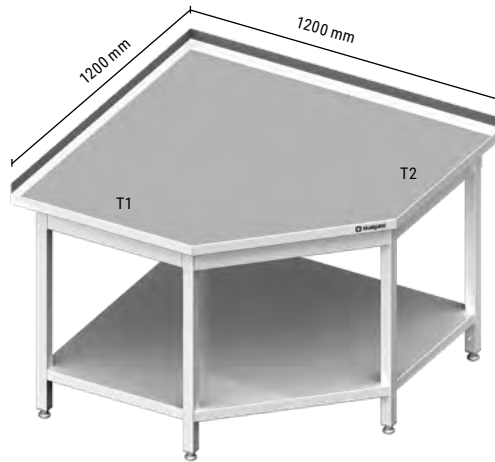


Breite mm	VerschweiÙt					
	Tiefe 600 mm		Tiefe 700 mm		Aufkantung	
	Art.-Nr.	Preis (€)	Art.-Nr.	Preis (€)	R/L	Art.-Nr. + A
800	VAT08617	499 €	VAT08717	522 €	x	x
900	VAT09617	522 €	VAT09717	548 €	x	x
1000	VAT10617	544 €	VAT10717	573 €	x	x
1100	VAT11617	568 €	VAT11717	596 €	x	x
1200	VAT12617	592 €	VAT12717	621 €	x	x
1300	VAT13617	613 €	VAT13717	645 €	x	x
1400	VAT14617	637 €	VAT14717	669 €	x	x
1500	VAT15617	659 €	VAT15717	695 €	x	x
1600	VAT16617	683 €	VAT16717	717 €	x	x
1700	VAT17617	702 €	VAT17717	747 €	x	x
1800	VAT18617	726 €	VAT18717	771 €	x	x
1900	VAT19617	749 €	VAT19717	797 €	x	x

AT 18

ECKARBEITSTISCH H=850 MM

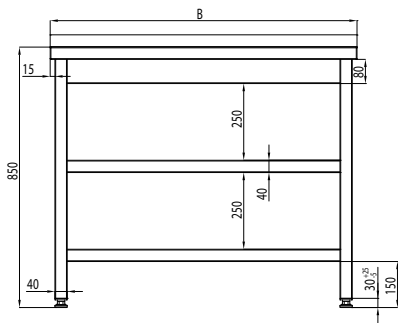
- hergestellt aus rostfreiem, ferritischem Stahl
- mit und ohne Aufkantung (40 mm Höhe) erhältlich
- Arbeitsplatte im oberen Teil durch Rahmen verstärkt (80 mm Höhe)
- Arbeitsfläche unterfüttert mit einer doppelt laminierten
- beim Tisch mit hinterer oder/und seitlicher Aufkantung hinterer oder/und seitlicher
- fest verschweißte Ausführung
- höhenverstellbare FüÙe +25 mm bis -5 mm
- Tischbeine aus Vierkantprofil 40x40 mm
- SchenkelmaÙ 1200 mm



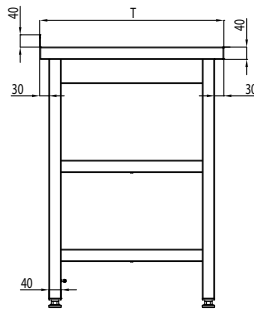
Tiefe T1 mm	VerschweiÙt				Aufkantung Art.-Nr. + A
	Tiefe T2 600 mm		Tiefe T2 700 mm		
	Art.-Nr.	Preis (€)	Art.-Nr.	Preis (€)	
600	VAT06618	1045 €	VAT06718	1058 €	x
700	VAT07618	1058 €	VAT07718	1075 €	x

AT 03

ARBEITSTISCH MIT GRUND UND ZWISCHENBODEN



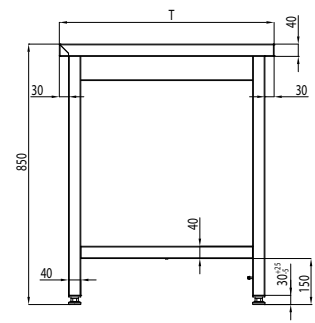
Vorderansicht



Seitenansicht

AT 02

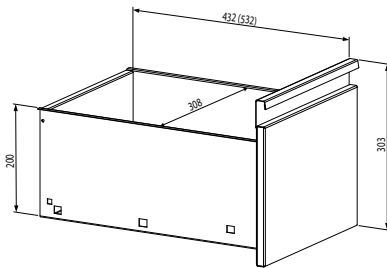
ARBEITSTISCH MIT GRUNDBODEN



Seitenansicht

AT 05

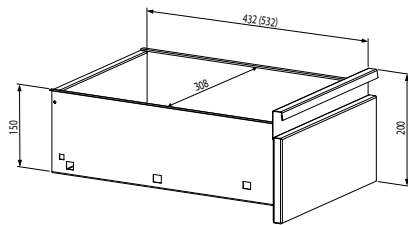
ARBEITSTISCH OHNE GRUNDBODEN,
MIT 2ER SCHUBLADENBLOCK



Seitenansicht

AT 08

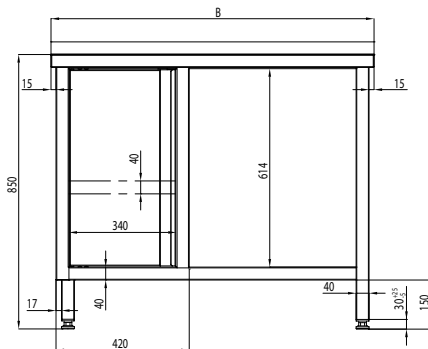
ARBEITSTISCH OHNE GRUNDBODEN
MIT 3ER SCHUBLADENBLOCK



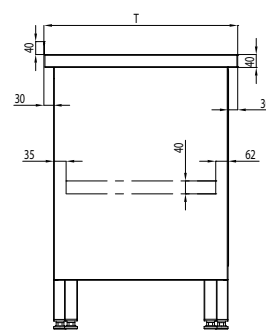
Seitenansicht

AT 12

ARBEITSTISCH MIT GRUNDBODEN UND FLÜGELTÜRSCHRANK



Vorderansicht



Seitenansicht

Arbeitsschränke



03

AS 00

**ARBEITSSCHRANK, OFFEN, MIT ZWISCHENBODEN
H=850 MM**

- hergestellt aus rostfreiem, ferritischem Stahl
- fest verschweißte Ausführung
- dreiseitig geschlossen
- mit und ohne Aufkantung (40 mm Höhe) erhältlich
- Arbeitsfläche unterfüttert mit einer doppelt laminierten Schallschutzplatte, Stärke: 18 mm
- beim Arbeitsschrank mit hinterer oder/und seitlicher Aufkantung hinterer oder/und seitlicher laminiertes Plattenrand durch umlaufendes korrosionsbeständiges Profil aus Edelstahl geschützt
- höhenverstellbare Füße +25 mm bis -5 mm
- Tischbeine aus Vierkantprofil 40x40 mm
- Schrankinnenraum mit einem höhenverstellbaren Einlegeboden



Breite mm	Verschweißt				
	Tiefe 600 mm		Tiefe 700 mm		Aufkantung
	Art.-Nr.	Preis (€)	Art.-Nr.	Preis (€)	
400	VAS04600	565 €	VAS04700	600 €	x
500	VAS05600	607 €	VAS05700	647 €	x
600	VAS06600	651 €	VAS06700	695 €	x
700	VAS07600	690 €	VAS07700	742 €	x
800	VAS08600	736 €	VAS08700	789 €	x
900	VAS09600	776 €	VAS09700	835 €	x
1000	VAS10600	814 €	VAS10700	881 €	x
1100	VAS11600	858 €	VAS11700	930 €	x
1200	VAS12600	903 €	VAS12700	975 €	x
1300	VAS13600	946 €	VAS13700	1023 €	x
1400	VAS14600	985 €	VAS14700	1066 €	x
1500	VAS15600	1028 €	VAS15700	1113 €	x
1600	VAS16600	1072 €	VAS16700	1160 €	x
1700	VAS17600	1115 €	VAS17700	1206 €	x
1800	VAS18600	1160 €	VAS18700	1252 €	x
1900	VAS19600	1202 €	VAS19700	1298 €	x
2000	VAS20600	1237 €	VAS20700	1344 €	x

AS 01

**ARBEITSSCHRANK MIT FLÜGELTÜREN
H=850 MM**

- hergestellt aus rostfreiem, ferritischem Stahl
- fest verschweißte Ausführung
- mit und ohne Aufkantung (40 mm Höhe) erhältlich
- Arbeitsfläche unterfüttert mit einer doppelt laminierten Schallschutzplatte, Stärke: 18 mm
- beim Arbeitsschrank mit hinterer oder/und seitlicher Aufkantung hinterer oder/und seitlicher laminiertes Plattenrand durch umlaufendes korrosionsbeständiges Profil aus Edelstahl geschützt
- höhenverstellbare Füße +25 mm bis -5 mm
- Tischbeine aus Vierkantprofil 40x40 mm
- Schrankinnenraum mit einem höhenverstellbaren Einlegeboden
- doppelwandige Front mit durchgehender Griffleiste
- bei einer Breite <600 mm sind die Scharniere der Flügeltür links
- ab 1400 mm mit drei Türen ausgestattet
- keine Trennwand zwischen kleineren und größeren Schrank
- mit kleinerem Schrank links
- technische Zeichnung auf S. 51



Breite mm	Verschweißt				
	Tiefe 600 mm		Tiefe 700 mm		Aufkantung
	Art.-Nr.	Preis (€)	Art.-Nr.	Preis (€)	
450	VAS04601	673 €	VAS04701	715 €	x
500	VAS05601	742 €	VAS05701	787 €	x
600	VAS06601	806 €	VAS06701	860 €	x
700	VAS07601	895 €	VAS07701	952 €	x
800	VAS08601	985 €	VAS08701	1041 €	x
900	VAS09601	1054 €	VAS09701	1117 €	x
1000	VAS10601	1120 €	VAS10701	1188 €	x
1100	VAS11601	1190 €	VAS11701	1259 €	x
1200	VAS12601	1257 €	VAS12701	1337 €	x
1300	VAS13601	1325 €	VAS13701	1411 €	x
1400	VAS14601	1395 €	VAS14701	1485 €	x
1500	VAS15601	1463 €	VAS15701	1556 €	x
1600	VAS16601	1531 €	VAS16701	1630 €	x
1700	VAS17601	1603 €	VAS17701	1705 €	x
1800	VAS18601	1673 €	VAS18701	1778 €	x
1900	VAS19601	1742 €	VAS19701	1851 €	x
2000	VAS20601	1813 €	VAS20701	1922 €	x

03 Arbeitsschränke

AS 02

ARBEITSSCHRANK MIT SCHIEBETÜREN H=850 MM

- hergestellt aus rostfreiem, ferritischem Stahl
- mit und ohne Aufkantung (40 mm Höhe) erhältlich
- Arbeitsplatte im oberen Teil durch Rahmen verstärkt
- Arbeitsfläche unterfüttert mit einer doppelt laminierten Schallschutzplatte, Stärke: 18 mm
- beim Tisch mit hinterer oder/und seitlicher Aufkantung hinterer oder/und seitlicher laminierten Plattenrand durch umlaufendes korrosionsbeständiges Profil aus Edelstahl geschützt
- höhenverstellbare FüÙe +25 mm bis -5 mm
- fest verschweißte Ausführung
- Tischbeine aus Vierkantprofil 40x40 mm
- ab einer Breite von 2000 mm mit sechs Beinen ausgestattet
- technische Zeichnung auf S. 51



Breite mm	VerschweiÙt				
	Tiefe 600 mm		Tiefe 700 mm		Aufkantung
	Art.-Nr.	Preis (€)	Art.-Nr.	Preis (€)	Art.-Nr. + A
800	VAS08602	868 €	VAS08702	933 €	x
900	VAS09602	917 €	VAS09702	1002 €	x
1000	VAS10602	964 €	VAS10702	1034 €	x
1100	VAS11602	1036 €	VAS11702	1110 €	x
1200	VAS12602	1058 €	VAS12702	1138 €	x
1300	VAS13602	1127 €	VAS13702	1204 €	x
1400	VAS14602	1155 €	VAS14702	1237 €	x
1500	VAS15602	1227 €	VAS15702	1315 €	x
1600	VAS16602	1248 €	VAS16702	1343 €	x
1700	VAS17602	1325 €	VAS17702	1392 €	x
1800	VAS18602	1345 €	VAS18702	1444 €	x
1900	VAS19602	1420 €	VAS19702	1496 €	x
2000	VAS20602	1493 €	VAS20702	1549 €	x

AS 03

ARBEITSSCHRANK MIT FLÜGELTÜREN UND 2ER SCHUBLADENBLOCK H=850 MM

- hergestellt aus rostfreiem, ferritischem Stahl
- fest verschweißte Ausführung
- mit und ohne Aufkantung (40 mm Höhe) erhältlich
- Arbeitsfläche unterfüttert mit einer doppelt laminierten Schallschutzplatte, Stärke: 18 mm
- beim Arbeitsschrank mit hinterer oder/und seitlicher Aufkantung hinterer oder/ und seitlicher laminierten Plattenrand durch umlaufendes korrosionsbeständiges Profil aus Edelstahl geschützt
- höhenverstellbare FüÙe +25 mm bis -5 mm
- Tischbeine aus Vierkantprofil 40x40 mm
- Schrankinnenraum mit einem höhenverstellbaren Einlegeboden
- Flügeltüren sind doppelwandig ausgeführt, mit durchgehender Griffleiste und Magnetschließer
- ab einer Breite von 1100 mm mit zwei Flügeltüren
- mit Schubladenblock links oder rechts
- Schubladenhöhe 200 mm
- Schubladen mit max. Tragkraft 25 kg
- Schubladenschienen mit Kugelführung
- doppelwandige Front mit durchgehender Griffleiste
- Montage und Demontage der Schubladen ohne Werkzeug möglich



Breite mm	VerschweiÙt				
	Tiefe 600 mm		Tiefe 700 mm		Aufkantung
	Art.-Nr.	Preis (€)	Art.-Nr.	Preis (€)	R/L Art.-Nr. + A
800	VAS08603	1259 €	VAS08703	1354 €	x x
900	VAS09603	1331 €	VAS09703	1425 €	x x
1000	VAS10603	1395 €	VAS10703	1496 €	x x
1100	VAS11603	1483 €	VAS11703	1591 €	x x
1200	VAS12603	1569 €	VAS12703	1679 €	x x
1300	VAS13603	1646 €	VAS13703	1760 €	x x
1400	VAS14603	1713 €	VAS14703	1832 €	x x
1500	VAS15603	1784 €	VAS15703	1904 €	x x
1600	VAS16603	1851 €	VAS16703	1978 €	x x
1700	VAS17603	1917 €	VAS17703	2052 €	x x
1800	VAS18603	1988 €	VAS18703	2128 €	x x
1900	VAS19603	2057 €	VAS19703	2199 €	x x
2000	VAS20603	2124 €	VAS20703	2270 €	x x



AS 04

**ARBEITSSCHRANK MIT SCHIEBETÜREN
UND 2ER SCHUBLADENBLOCK
H=850 MM**

- hergestellt aus rostfreiem, ferritischem Stahl
- fest verschweißte Ausführung
- mit und ohne Aufkantung (40 mm Höhe) erhältlich
- Arbeitsfläche unterfüttert mit einer doppelt laminierten Schallschutzplatte, Stärke: 18 mm
- beim Arbeitsschrank mit hinterer oder/und seitlicher Aufkantung hinterer oder/und seitlicher laminiertes Plattenrand durch umlaufendes korrosionsbeständiges Profil aus Edelstahl geschützt
- höhenverstellbare Füße +25 mm bis -5 mm
- Tischbeine aus Vierkantprofil 40x40 mm
- Schrankinnenraum mit einem höhenverstellbaren Einlegeboden
- Schiebetüren sind doppelwandig ausgeführt, mit durchgehender Griffleiste
- Führungsschiene der Schiebetüren aus Edelstahl, mit Führungzapfen in der unteren Schiene
- Schiebetüren laufen und hängen auf Rollen
- mit Schubladenblock links oder rechts
- Schubladenhöhe 200 mm
- Schubladen mit max. Tragkraft 25 kg
- Schubladenschienen mit Kugelführung
- doppelwandige Front mit durchgehender Griffleiste
- Montage und Demontage der Schubladen ohne Werkzeug möglich

Breite mm	Verschweißt					
	Tiefe 600 mm			Tiefe 700 mm		Aufkantung
	Art.-Nr.	Preis (€)	Art.-Nr.	Preis (€)	R/L	
1200	VAS12604	1606 €	VAS12704	1727 €	x	x
1300	VAS13604	1664 €	VAS13704	1789 €	x	x
1400	VAS14604	1718 €	VAS14704	1845 €	x	x
1500	VAS15604	1774 €	VAS15704	1908 €	x	x
1600	VAS16604	1834 €	VAS16704	1973 €	x	x
1700	VAS17604	1885 €	VAS17704	2029 €	x	x
1800	VAS18604	1941 €	VAS18704	2087 €	x	x
1900	VAS19604	1997 €	VAS19704	2153 €	x	x
2000	VAS20604	2051 €	VAS20704	2218 €	x	x



AS 05

**ARBEITSSCHRANK MIT FLÜGELTÜREN
UND 3ER SCHUBLADENBLOCK
H=850 MM**

- hergestellt aus rostfreiem, ferritischem Stahl
- fest verschweißte Ausführung
- mit und ohne Aufkantung (40 mm Höhe) erhältlich
- Arbeitsfläche unterfüttert mit einer doppelt laminierten Schallschutzplatte, Stärke: 18 mm
- beim Arbeitsschrank mit hinterer oder/und seitlicher Aufkantung hinterer oder/und seitlicher laminiertes Plattenrand durch umlaufendes korrosionsbeständiges Profil aus Edelstahl geschützt
- höhenverstellbare Füße +25 mm bis -5 mm
- Tischbeine aus Vierkantprofil 40x40 mm
- Schrankinnenraum mit einem höhenverstellbaren Einlegeboden
- Flügeltüren sind doppelwandig ausgeführt, mit durchgehender Griffleiste und Magnetschließer
- ab einer Breite von 1100 mm mit zwei Flügeltüren
- mit Schubladenblock links oder rechts
- Schubladenhöhe 150 mm
- Schubladen mit max. Tragkraft 25 kg
- Schubladenschienen mit Kugelführung
- doppelwandige Front mit durchgehender Griffleiste
- Montage und Demontage der Schubladen ohne Werkzeug möglich



Breite mm	Verschweißt					
	Tiefe 600 mm			Tiefe 700 mm		Aufkantung
	Art.-Nr.	Preis (€)	Art.-Nr.	Preis (€)	R/L	
800	VAS08605	1452 €	VAS08705	1553 €	x	x
900	VAS09605	1519 €	VAS09705	1628 €	x	x
1000	VAS10605	1586 €	VAS10705	1699 €	x	x
1100	VAS11605	1673 €	VAS11705	1792 €	x	x
1200	VAS12605	1760 €	VAS12705	1883 €	x	x
1300	VAS13605	1836 €	VAS13705	1962 €	x	x
1400	VAS14605	1904 €	VAS14705	2031 €	x	x
1500	VAS15605	1973 €	VAS15705	2106 €	x	x
1600	VAS16605	2040 €	VAS16705	2176 €	x	x
1700	VAS17605	2108 €	VAS17705	2251 €	x	x
1800	VAS18605	2176 €	VAS18705	2328 €	x	x
1900	VAS19605	2247 €	VAS19705	2402 €	x	x
2000	VAS20605	2316 €	VAS20705	2476 €	x	x



03 Arbeitsschränke

AS 06

ARBEITSSCHRANK MIT SCHIEBETÜREN UND 3ER SCHUBLADENBLOCK H=850 MM

- hergestellt aus rostfreiem, ferritischem Stahl
- fest verschweißte Ausführung
- mit und ohne Aufkantung (40 mm Höhe) erhältlich
- Arbeitsfläche unterfüttert mit einer doppelt laminierten Schallschutzplatte, Stärke: 18 mm
- beim Arbeitsschrank mit hinterer oder/und seitlicher Aufkantung hinterer oder/und seitlicher laminiertes Plattenrand durch umlaufendes korrosionsbeständiges Profil aus Edelstahl geschützt
- höhenverstellbare FüÙe +25 mm bis -5 mm
- Tischbeine aus Vierkantprofil 40x40 mm
- Schrankinnenraum mit einem höhenverstellbaren Einlegeboden
- Schiebetüren sind doppelwandig ausgeführt, mit durchgehender Griffleiste
- Führungsschiene der Schiebetüren aus Edelstahl, mit Führungszapfen in der unteren Schiene
- Schiebetüren laufen und hängen auf Rollen
- mit Schubladenblock links oder rechts
- Schubladenhöhe 150 mm
- Schubladen mit max. Tragkraft 25 kg
- Schubladenschienen mit Kugelführung
- doppelwandige Front mit durchgehender Griffleiste
- Montage und Demontage der Schubladen ohne Werkzeug möglich

Breite mm	VerschweiÙt					
	Tiefe 600 mm			Tiefe 700 mm		
	Art.-Nr.	Preis (€)	Art.-Nr.	Preis (€)	R/L	Aufkantung Art.-Nr. + A
1200	VAS12606	1796 €	VAS12706	1930 €	x	x
1300	VAS13606	1855 €	VAS13706	1990 €	x	x
1400	VAS14606	1908 €	VAS14706	2052 €	x	x
1500	VAS15606	1962 €	VAS15706	2110 €	x	x
1600	VAS16606	2022 €	VAS16706	2172 €	x	x
1700	VAS17606	2077 €	VAS17706	2228 €	x	x
1800	VAS18606	2132 €	VAS18706	2292 €	x	x
1900	VAS19606	2188 €	VAS19706	2353 €	x	x
2000	VAS20606	2243 €	VAS20706	2414 €	x	x



AS 07

ARBEITSSCHRANK MIT FLÜGELTÜREN UND SEPARATEM FLÜGELTÜRSCHRANK H=850 MM

- hergestellt aus rostfreiem, ferritischem Stahl
- fest verschweißte Ausführung
- mit und ohne Aufkantung (40 mm Höhe) erhältlich
- Arbeitsfläche unterfüttert mit einer doppelt laminierten Schallschutzplatte, Stärke: 18 mm
- beim Arbeitsschrank mit hinterer oder/und seitlicher Aufkantung hinterer oder/und seitlicher laminiertes Plattenrand durch umlaufendes korrosionsbeständiges Profil aus Edelstahl geschützt
- höhenverstellbare FüÙe +25 mm bis -5 mm
- Tischbeine aus Vierkantprofil 40x40 mm
- größerer Schrankinnenraum mit einem höhenverstellbaren Einlegeboden
- Flügeltüren sind doppelwandig ausgeführt, mit durchgehender Griffleiste und MagnetschlieÙer
- Schrankräume durch Edelstahlwand getrennt
- mit separatem Schrank links oder rechts

Breite mm	VerschweiÙt					
	Tiefe 600 mm			Tiefe 700 mm		
	Art.-Nr.	Preis (€)	Art.-Nr.	Preis (€)	R/L	Aufkantung Art.-Nr. + A
1200	VAS12607	1411 €	VAS12707	1500 €	x	x
1300	VAS13607	1480 €	VAS13707	1572 €	x	x
1400	VAS14607	1544 €	VAS14707	1637 €	x	x
1500	VAS15607	1610 €	VAS15707	1709 €	x	x
1600	VAS16607	1675 €	VAS16707	1780 €	x	x
1700	VAS17607	1739 €	VAS17707	1851 €	x	x
1800	VAS18607	1808 €	VAS18707	1919 €	x	x
1900	VAS19607	1871 €	VAS19707	1994 €	x	x
2000	VAS20607	1934 €	VAS20707	2067 €	x	x



AS 08

**ARBEITSSCHRANK MIT SCHIEBETÜREN UND SEPARATEM FLÜGELTÜRSCHRANK
H=850 MM**

- hergestellt aus rostfreiem, ferritischem Stahl
- fest verschweißte Ausführung
- mit und ohne Aufkantung (40 mm Höhe) erhältlich
- Arbeitsfläche unterfüttert mit einer doppelt laminierten Schallschutzplatte, Stärke: 18 mm
- beim Arbeitsschrank mit hinterer oder/und seitlicher Aufkantung hinterer oder/und seitlicher laminiertes Plattenrand durch umlaufendes korrosionsbeständiges Profil aus Edelstahl geschützt
- höhenverstellbare Füße +25 mm bis -5 mm
- Tischbeine aus Vierkantprofil 40x40 mm
- größerer Schrankinnenraum mit einem höhenverstellbaren Einlegeboden
- Schiebetüren sind doppelwandig ausgeführt, mit durchgehender Griffleiste
- Führungsschiene der Schiebetüren aus Edelstahl, mit Führungzapfen in der unteren Schiene
- Schiebetüren laufen und hängen auf Rollen
- Schrankräume durch Edelstahlwand getrennt
- Flügeltür ist doppelwandig ausgeführt, mit durchgehender Griffleiste und Magnetschließer
- mit separatem Schrank links oder rechts

Breite mm	Verschweißt					
	Tiefe 600 mm		Tiefe 700 mm		Aufkantung	
	Art.-Nr.	Preis (€)	Art.-Nr.	Preis (€)	R/L	Art.-Nr. + A
1200	VAS12608	1489 €	VAS12708	1594 €	x	x
1300	VAS13608	1547 €	VAS13708	1655 €	x	x
1400	VAS14608	1601 €	VAS14708	1713 €	x	x
1500	VAS15608	1657 €	VAS15708	1774 €	x	x
1600	VAS16608	1716 €	VAS16708	1836 €	x	x
1700	VAS17608	1772 €	VAS17708	1892 €	x	x
1800	VAS18608	1823 €	VAS18708	1956 €	x	x
1900	VAS19608	1883 €	VAS19708	2014 €	x	x
2000	VAS20608	1943 €	VAS20708	2071 €	x	x



AS 09

**ARBEITSSCHRANK MIT ABFALLKIPPER
H=850 MM**

- hergestellt aus rostfreiem, ferritischem Stahl
- fest verschweißte Ausführung
- mit und ohne Aufkantung (40 mm Höhe) erhältlich
- Arbeitsfläche unterfüttert mit einer doppelt laminierten Schallschutzplatte, Stärke: 18 mm
- beim Arbeitsschrank mit hinterer oder/und seitlicher Aufkantung hinterer oder/und seitlicher laminiertes Plattenrand durch umlaufendes korrosionsbeständiges Profil aus Edelstahl geschützt
- höhenverstellbare Füße +25 mm bis -5 mm
- Tischbeine aus Vierkantprofil 40x40 mm
- Abfallkipper mit Dämpfer versehen

Breite mm	Verschweißt					
	Tiefe 600 mm		Tiefe 700 mm		Aufkantung	
	Art.-Nr.	Preis (€)	Art.-Nr.	Preis (€)	Art.-Nr. + A	
450	VAS04609	952 €	VAS04709	995 €	x	



03 Arbeitsschränke

AS 10

DURCHREICHESCHRANK MIT FLÜGELTÜREN H=850 MM

- hergestellt aus rostfreiem, ferritischem Stahl
- fest verschweißte Ausführung
- mit und ohne Aufkantung (40 mm Höhe) erhältlich
- Arbeitsfläche unterfüttert mit einer doppelt laminierten Schallschutzplatte, Stärke: 18 mm
- beim Arbeitsschrank mit hinterer oder/und seitlicher Aufkantung hinterer oder/und seitlicher laminiertes Plattenrand durch umlaufendes korrosionsbeständiges Profil aus Edelstahl geschützt
- höhenverstellbare Füße +25 mm bis -5 mm
- Tischbeine aus Vierkantprofil 40x40 mm
- Schrankinnenraum mit einem höhenverstellbaren Einlegeboden
- Schiebetüren sind doppelwandig ausgeführt, mit durchgehender Griffleiste
- Führungsschiene der Schiebetüren aus Edelstahl, mit Führungszapfen in der unteren Schiene
- Schiebetüren laufen und hängen auf Rollen
- mit Schubladenblock links oder rechts
- Schubladenhöhe 150 mm
- Schubladen mit max. Tragkraft 25 kg
- Schubladenschienen mit Kugelführung
- doppelwandige Front mit durchgehender Griffleiste
- Montage und Demontage der Schubladen ohne Werkzeug möglich



Breite mm	Verschweißt			
	Tiefe 600 mm		Tiefe 700 mm	
	Art.-Nr.	Preis (€)	Art.-Nr.	Preis (€)
800	VAS08610	975 €	VAS08710	1025 €
900	VAS09610	1041 €	VAS09710	1096 €
1000	VAS10610	1108 €	VAS10710	1164 €
1100	VAS11610	1171 €	VAS11710	1235 €
1200	VAS12610	1235 €	VAS12710	1300 €
1300	VAS13610	1300 €	VAS13710	1370 €

AS 11

DURCHREICHESCHRANK MIT SCHIEBETÜREN H=850 MM

- hergestellt aus rostfreiem, ferritischem Stahl
- fest verschweißte Ausführung
- Schiebetüren auf beiden Längsseiten
- ohne Aufkantung
- Arbeitsfläche unterfüttert mit einer doppelt laminierten Schallschutzplatte, Stärke: 18 mm
- höhenverstellbare Füße +25 mm bis -5 mm
- Tischbeine aus Vierkantprofil 40x40 mm
- Schrankinnenraum mit einem höhenverstellbaren Einlegeboden
- Schiebetüren sind doppelwandig ausgeführt, mit durchgehender Griffleiste
- Führungsschiene der Schiebetüren aus Edelstahl, mit Führungszapfen in der unteren Schiene
- Schiebetüren laufen und hängen auf Rollen



Breite mm	Verschweißt			
	Tiefe 600 mm		Tiefe 700 mm	
	Art.-Nr.	Preis (€)	Art.-Nr.	Preis (€)
800	VAS08611	1168 €	VAS08711	1246 €
900	VAS09611	1222 €	VAS09711	1304 €
1000	VAS10611	1277 €	VAS10711	1362 €
1100	VAS11611	1331 €	VAS11711	1422 €
1200	VAS12611	1384 €	VAS12711	1483 €
1300	VAS13611	1438 €	VAS13711	1539 €
1400	VAS14611	1493 €	VAS14711	1596 €
1500	VAS15611	1549 €	VAS15711	1652 €
1600	VAS16611	1603 €	VAS16711	1709 €
1700	VAS17611	1655 €	VAS17711	1768 €
1800	VAS18611	1709 €	VAS18711	1823 €
1900	VAS19611	1764 €	VAS19711	1885 €
2000	VAS20611	1820 €	VAS20711	1948 €

AS 12

**SCHUBLADENSCHRANK MIT ZWEI SCHUBLADEN
H=850 MM**

- hergestellt aus rostfreiem, ferritischem Stahl
- fest verschweißte Ausführung
- mit und ohne Aufkantung (40 mm Höhe) erhältlich
- Arbeitsfläche unterfüttert mit einer doppelt laminierten Schallschutzplatte, Stärke: 18 mm
- beim Arbeitsschrank mit hinterer oder/und seitlicher Aufkantung hinterer oder/und seitlicher laminiertes Plattenrand durch umlaufendes korrosionsbeständiges Profil aus Edelstahl geschützt
- höhenverstellbare Füße +25 mm bis -5 mm
- Tischbeine aus Vierkantprofil 40x40 mm
- Schubladenhöhe 200 mm
- Schubladen mit max. Tragkraft 25 kg
- Schubladenschienen mit Kugelführung
- doppelwandige Front mit durchgehender Griffleiste
- Montage und Demontage der Schubladen ohne Werkzeug möglich

Breite mm	Verschweißt				Aufkantung Art.-Nr. + A
	Tiefe 600 mm		Tiefe 700 mm		
	Art.-Nr.	Preis (€)	Art.-Nr.	Preis (€)	
450	VAS04612	762 €	VAS04712	804 €	x



AS 13

**SCHUBLADENSCHRANK MIT DREI SCHUBLADEN
H=850 MM**

- hergestellt aus rostfreiem, ferritischem Stahl
- fest verschweißte Ausführung
- mit und ohne Aufkantung (40 mm Höhe) erhältlich
- Arbeitsfläche unterfüttert mit einer doppelt laminierten Schallschutzplatte, Stärke: 18 mm
- beim Arbeitsschrank mit hinterer oder/und seitlicher Aufkantung hinterer oder/und seitlicher laminiertes Plattenrand durch umlaufendes korrosionsbeständiges Profil aus Edelstahl geschützt
- höhenverstellbare Füße +25 mm bis -5 mm
- Tischbeine aus Vierkantprofil 40x40 mm
- Schubladenhöhe 150 mm
- Schubladen mit max. Tragkraft 25 kg
- Schubladenschienen mit Kugelführung
- doppelwandige Front mit durchgehender Griffleiste
- Montage und Demontage der Schubladen ohne Werkzeug möglich

Breite mm	Verschweißt				Aufkantung Art.-Nr. + A
	Tiefe 600 mm		Tiefe 700 mm		
	Art.-Nr.	Preis (€)	Art.-Nr.	Preis (€)	
450	VAS04613	952 €	VAS04713	1007 €	x



AS 14

SCHUBLADENSCHRANK MIT 2X ZWEI SCHUBLADEN H=850 MM

- hergestellt aus rostfreiem, ferritischem Stahl
- fest verschweißte Ausführung
- mit und ohne Aufkantung (40 mm Höhe) erhältlich
- Arbeitsfläche unterfüttert mit einer doppelt laminierten Schallschutzplatte, Stärke: 18 mm
- beim Arbeitsschrank mit hinterer oder/und seitlicher Aufkantung hinterer oder/und seitlicher laminiertes Plattenrand durch umlaufendes korrosionsbeständiges Profil aus Edelstahl geschützt
- höhenverstellbare Füße +25 mm bis -5 mm
- Tischbeine aus Vierkantprofil 40x40 mm
- Schubladenhöhe 200 mm
- Schubladen mit max. Tragkraft 25 kg
- Schubladenschienen mit Kugelführung
- doppelwandige Front mit durchgehender Griffleiste
- Montage und Demontage der Schubladen ohne Werkzeug möglich

Breite mm	Verschweißt				Aufkantung Art.-Nr. + A
	Tiefe 600 mm		Tiefe 700 mm		
	Art.-Nr.	Preis (€)	Art.-Nr.	Preis (€)	
840	VAS08614	1079 €	VAS08714	1149 €	x



AS 15

SCHUBLADENSCHRANK MIT 2X DREI SCHUBLADEN H=850 MM

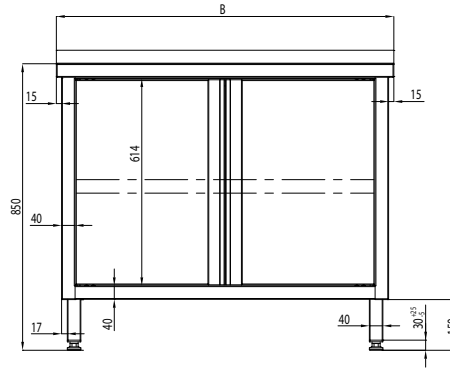
- hergestellt aus rostfreiem, ferritischem Stahl
- fest verschweißte Ausführung
- mit und ohne Aufkantung (40 mm Höhe) erhältlich
- Arbeitsfläche unterfüttert mit einer doppelt laminierten Schallschutzplatte, Stärke: 18 mm
- beim Arbeitsschrank mit hinterer oder/und seitlicher Aufkantung hinterer oder/und seitlicher laminiertes Plattenrand durch umlaufendes korrosionsbeständiges Profil aus Edelstahl geschützt
- höhenverstellbare Füße +25 mm bis -5 mm
- Tischbeine aus Vierkantprofil 40x40 mm
- Schubladenhöhe 150 mm
- Schubladen mit max. Tragkraft 25 kg
- Schubladenschienen mit Kugelführung
- doppelwandige Front mit durchgehender Griffleiste
- Montage und Demontage der Schubladen ohne Werkzeug möglich

Breite mm	Verschweißt				Aufkantung Art.-Nr. + A
	Tiefe 600 mm		Tiefe 700 mm		
	Art.-Nr.	Preis (€)	Art.-Nr.	Preis (€)	
840	VAS08615	1400 €	VAS08715	1489 €	x

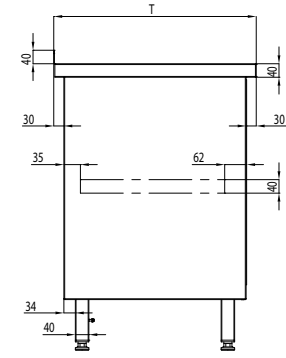


AS 01

ARBEITSSCHRANK MIT FLÜGELTÜREN



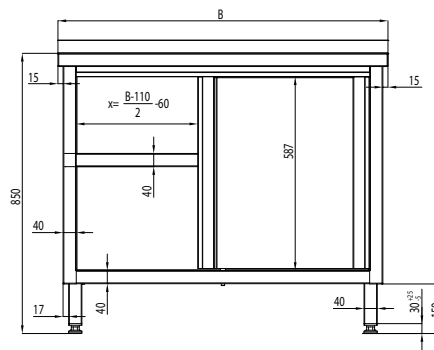
Vorderansicht



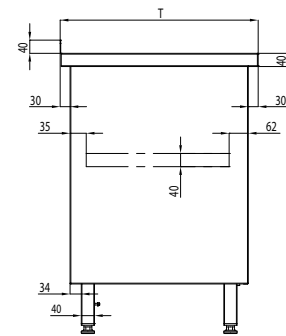
Seitenansicht

AS 02

ARBEITSSCHRANK MIT SCHIEBETÜREN



Vorderansicht



Seitenansicht

Wärmeschränke



WS 00

**WÄRMESCHRANK MIT SCHIEBETÜREN
H=850 MM**

- hergestellt aus rostfreiem, ferritischem Stahl
- fest verschweißte Ausführung
- mit und ohne Aufkantung (40 mm Höhe) erhältlich
- Arbeitsfläche unterfüttert mit einer doppelt laminierten Schallschutzplatte, Stärke: 18 mm
- beim Wärmeschrank mit hinterer oder/und seitlicher Aufkantung hinterer oder/und seitlicher laminiertes Plattenrand durch umlaufendes korrosionsbeständiges Profil aus Edelstahl geschützt
- höhenverstellbare FüÙe +25 mm bis -5 mm
- Tischbeine aus Vierkantprofil 40x40 mm
- Schrankinnenraum mit einem gelochten, höhenverstellbaren Einlegeboden
- Schiebetüren sind doppelwandig ausgeführt, mit durchgehender Griffleiste
- Führungsschiene der Schiebetüren aus Edelstahl, mit Führungszapfen in der unteren Schiene
- Schiebetüren laufen und hängen auf Rollen
- Thermostat von 30°C bis 90°C regelbar
- Leistung bei Schränken mit B≤1300 mm Leistung: 1600 Watt, Anschluss 230 V
- Leistung bei Schränken mit B>1300 mm Leistung: 2000 Watt, Anschluss 230 V
- Sicherheitsthermostat mit Reset-Funktion
- Ventilator für gleichmäßige Wärmeverteilung
- lieferbar mit Bedienelementen links der Türen

Breite mm	VerschweiÙt				Aufkantung Art.-Nr. + A
	Tiefe 600 mm		Tiefe 700 mm		
	Art.-Nr.	Preis (€)	Art.-Nr.	Preis (€)	
1000	VWS10600	1545 €	VWS10700	1552 €	x
1100	VWS11600	1591 €	VWS11700	1631 €	x
1200	VWS12600	1631 €	VWS12700	1714 €	x
1300	VWS13600	1670 €	VWS13700	1774 €	x
1400	VWS14600	1714 €	VWS14700	1835 €	x
1500	VWS15600	1744 €	VWS15700	1926 €	x
1600	VWS16600	1774 €	VWS16700	2018 €	x



WS 01

**DURCHREICHE-WÄRMESCHRANK MIT SCHIEBETÜREN
H=850 MM**

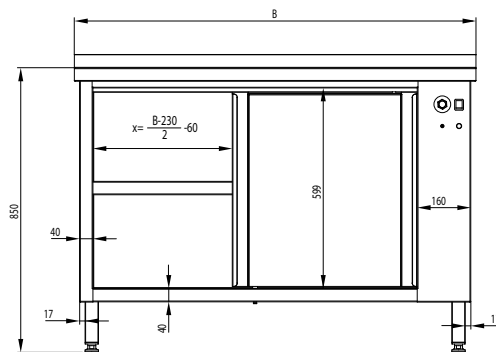
- hergestellt aus rostfreiem, ferritischem Stahl
- fest verschweißte Ausführung
- Schiebetüren auf beiden Längsseiten
- ohne Aufkantung
- Arbeitsfläche unterfüttert mit einer doppelt laminierten Schallschutzplatte, Stärke: 18 mm
- höhenverstellbare FüÙe +25 mm bis -5 mm
- Tischbeine aus Vierkantprofil 40x40 mm
- Schrankinnenraum mit einem gelochten, höhenverstellbaren Einlegeboden
- Schiebetüren sind doppelwandig ausgeführt, mit durchgehender Griffleiste
- Führungsschiene der Schiebetüren aus Edelstahl, mit Führungszapfen in der unteren Schiene
- Schiebetüren laufen und hängen auf Rollen
- Thermostat von 30°C bis 90°C regelbar
- Leistung bei Schränken mit B≤1300 mm Leistung: 1600 Watt, Anschluss 230 V
- Leistung bei Schränken mit B>1300 mm Leistung: 2000 Watt, Anschluss 230 V
- Sicherheitsthermostat mit Reset-Funktion
- Ventilator für gleichmäßige Wärmeverteilung
- lieferbar mit Bedienelementen links der Türen

Breite mm	VerschweiÙt			
	Tiefe 600 mm		Tiefe 700 mm	
	Art.-Nr.	Preis (€)	Art.-Nr.	Preis (€)
1000	VWS10601	1628 €	VWS10701	1640 €
1100	VWS11601	1668 €	VWS11701	1727 €
1200	VWS12601	1706 €	VWS12701	1820 €
1300	VWS13601	1753 €	VWS13701	1886 €
1400	VWS14601	1782 €	VWS14701	1951 €
1500	VWS15601	1824 €	VWS15701	2024 €
1600	VWS16601	1867 €	VWS16701	2115 €

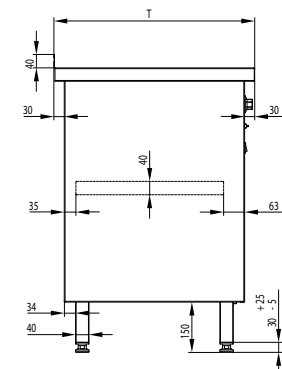


WS 00

ARBEITSSCHRANK MIT FLÜGELTÜREN



Vorderansicht



Seitenansicht

Spültische & -Schränke



05

ST 20

**SPÜLTISCH OHNE GRUNDBODEN, MIT EINEM BECKEN
H=850 MM**

- hergestellt aus rostfreiem, ferritischem Stahl
- Aufkantung hinten, 40 mm Höhe
- Plattenstärke 1 mm, Beckenstärke 1,2 mm
- umlaufender Wulstrand
- Spülabdeckung gepresst
- Abtropffläche gerillt (ab 1000 mm Breite) und mit Omegaprofilen verstärkt (ab 1400 mm Breite)
- eingeschweißte Beckenblende
- höhenverstellbare FüÙe +25 mm bis -5 mm
- Tischbeine aus Vierkantprofil 40x40 mm
- Lieferung inkl. Überlaufrohr und Abflusssieb
- mit Becken links oder rechts
- beim Tischmaß 600x700 mm & 700x700 mm Becken mittig
- Beckenmaß 400x400x250 mm bei Tischen mit T=600 mm & B=600 mm
- Beckenmaß 500x500x250 mm bei Tischen mit T=700 mm
- Ausführung: fest verschweiÙt
- ab einer Breite von 1500 mm mit Verstrebung

Breite mm	VerschweiÙt					Aufkantung	
	Tiefe 600 mm		Tiefe 700 mm		R/L	Art.-Nr. + A	
	Art.-Nr.	Preis (€)	Art.-Nr.	Preis (€)			
600	VST06620	578 €	VST06720	600 €	-	x	
700	VST07620	604 €	VST07720	626 €	-	x	
1000	VST10620	680 €	VST10720	706 €	x	x	
1100	VST11620	704 €	VST11720	732 €	x	x	
1200	VST12620	729 €	VST12720	760 €	x	x	
1300	VST13620	754 €	VST13720	786 €	x	x	
1400	VST14620	778 €	VST14720	813 €	x	x	
1500	VST15600	802 €	VST15700	845 €	x	x	
1600	VST16600	828 €	VST16700	865 €	x	x	
1700	VST17600	853 €	VST17700	896 €	x	x	
1800	VST18600	874 €	VST18700	918 €	x	x	
1900	VST19600	900 €	VST19700	949 €	x	x	



ST 21

**SPÜLTISCH MIT GRUNDBODEN UND EINEM BECKEN
H=850 MM**

- hergestellt aus rostfreiem, ferritischem Stahl
- Aufkantung hinten, 40 mm Höhe
- Plattenstärke 1 mm, Beckenstärke 1,2 mm
- umlaufender Wulstrand
- Spülabdeckung gepresst
- Abtropffläche gerillt (ab 1000 mm Breite) und mit Omegaprofilen verstärkt (ab 1400 mm Breite)
- eingeschweißte Beckenblende
- höhenverstellbare FüÙe +25 mm bis -5 mm
- Tischbeine aus Vierkantprofil 40x40 mm
- Lieferung inkl. Überlaufrohr und Abflusssieb mit Becken links oder rechts
- beim Tischmaß 600x700 mm & 700x700 mm Becken mittig
- Beckenmaß 400x400x250 mm bei Tischen mit T=600 mm & B=600 mm
- Beckenmaß 500x500x250 mm bei Tischen mit T=700 mm
- Ausführung: fest verschweiÙt

Breite mm	VerschweiÙt					Aufkantung	
	Tiefe 600 mm		Tiefe 700 mm		R/L	Art.-Nr. + A	
	Art.-Nr.	Preis (€)	Art.-Nr.	Preis (€)			
600	VST06621	620 €	VST06721	645 €	-	x	
700	VST07621	652 €	VST07721	680 €	-	x	
1000	VST10621	742 €	VST10721	781 €	x	x	
1100	VST11621	772 €	VST11721	815 €	x	x	
1200	VST12621	802 €	VST12721	849 €	x	x	
1300	VST13621	833 €	VST13721	882 €	x	x	
1400	VST14621	863 €	VST14721	916 €	x	x	
1500	VST15601	896 €	VST15701	952 €	x	x	
1600	VST16601	926 €	VST16701	985 €	x	x	
1700	VST17601	958 €	VST17701	1015 €	x	x	
1800	VST18601	989 €	VST18701	1051 €	x	x	
1900	VST19601	1019 €	VST19701	1083 €	x	x	



05 Spültische & -Schränke

SK 20

SPÜLSCHRANK MIT FLÜGELTÜREN UND EINEM BECKEN H=850 MM

- hergestellt aus rostfreiem, ferritischem Stahl
- Aufkantung hinten, 40 mm Höhe
- fest verschweißte Ausführung
- Materialstärke mindestens 1 mm, Becken 1,2 mm
- umlaufender Wulstrand
- Spülabdeckung gepresst
- Abtropffläche gerillt (ab 1000 mm Breite) und mit Omegaprofilen verstärkt (ab 1400 mm Breite)
- höhenverstellbare Füße +25 mm bis -5 mm
- Tischbeine aus Vierkantprofil 40x40 mm
- beim Tischen mit B≤600 mm Becken zentral gestellt
- Lieferung inkl. Überlaufrohr in 180 mm Länge und Abflusssieb
- mit Becken links oder rechts
- Beckenmaß 400x400x250 mm bei Tischen mit T=600 mm und T=700 mm & B<700 mm
- Beckenmaß 500x500x250 mm bei Tischen mit T=700 mm & B≥700 mm
- Flügeltüren sind doppelwandig ausgeführt, mit durchgehender Griffleiste und Magnetschließer
- bis zu einer Breite von 600 mm mit einer Flügeltür, ab 1400 mm Breite mit drei Flügeltüren
- Scharniere auf der linken Seite beim Spülschrank mit B≤600mm
- Schrankgehäuse ohne hintere Wand

Breite mm	Verschweißt					
	Tiefe 600 mm			Tiefe 700 mm		
	Art.-Nr.	Preis (€)	Art.-Nr.	Preis (€)	R/L	Aufkantung Art.-Nr. + A
600	VSK06620	906 €	VSK06720	940 €	-	x
1000	VSK10620	1108 €	VSK10720	1162 €	x	x
1100	VSK11620	1158 €	VSK11720	1212 €	x	x
1200	VSK12620	1207 €	VSK12720	1265 €	x	x
1300	VSK13620	1254 €	VSK13720	1315 €	x	x
1400	VSK14620	1301 €	VSK14720	1367 €	x	x
1500	VSK15620	1349 €	VSK15720	1419 €	x	x
1600	VSK16620	1396 €	VSK16720	1472 €	x	x
1700	VSK17620	1443 €	VSK17720	1524 €	x	x
1800	VSK18620	1490 €	VSK18720	1576 €	x	x
1900	VSK19620	1537 €	VSK19720	1629 €	x	x



SK 21

SPÜLSCHRANK MIT SCHIEBETÜREN UND EINEM BECKEN H=850 MM

- hergestellt aus rostfreiem, ferritischem Stahl
- Aufkantung hinten, 40 mm Höhe
- fest verschweißte Ausführung
- Materialstärke 1 mm, Becken 1,2 mm
- umlaufender Wulstrand
- Spülabdeckung gepresst
- Abtropffläche gerillt (ab 1000 mm Breite) und mit Omegaprofilen verstärkt (ab 1400 mm Breite)
- höhenverstellbare Füße +25 mm bis -5 mm
- Tischbeine aus Vierkantprofil 40x40 mm
- Lieferung inkl. Überlaufrohr in 180 mm Länge und Abflusssieb
- mit Becken links oder rechts
- Beckenmaß 400x400x250 mm bei Tischen mit T=600 mm
- Beckenmaß 500x500x250 mm bei Tischen mit T=700 mm
- Schiebetüren sind doppelwandig ausgeführt, mit durchgehender Griffleiste und Magnetschließer
- Führungsschiene der Schiebetüren aus Edelstahl, mit Führungszapfen in der unteren Schiene
- Schiebetüren laufen und hängen auf Rollen
- Schrankgehäuse ohne hintere Wand

Breite mm	Verschweißt					
	Tiefe 600 mm			Tiefe 700 mm		
	Art.-Nr.	Preis (€)	Art.-Nr.	Preis (€)	R/L	Aufkantung Art.-Nr. + A
1000	VSK10621	1120 €	VSK10721	1187 €	x	x
1100	VSK11621	1159 €	VSK11721	1230 €	x	x
1200	VSK12621	1197 €	VSK12721	1272 €	x	x
1300	VSK13621	1237 €	VSK13721	1313 €	x	x
1400	VSK14621	1276 €	VSK14721	1353 €	x	x
1500	VSK15601	1312 €	VSK15701	1394 €	x	x
1600	VSK16601	1349 €	VSK16701	1433 €	x	x
1700	VSK17601	1390 €	VSK17701	1477 €	x	x
1800	VSK18601	1426 €	VSK18701	1518 €	x	x
1900	VSK19601	1463 €	VSK19701	1558 €	x	x



ST 22

**SPÜLTISCH OHNE GRUNDBODEN MIT ZWEI BECKEN
H=850 MM**

- hergestellt aus rostfreiem, ferritischem Stahl
- Aufkantung hinten, 40 mm Höhe
- Plattenstärke 1 mm, Beckenstärke 1,2 mm
- umlaufender Wulstrand
- Spülabdeckung gepresst
- Abtropffläche gerillt (ab 1400 mm Breite/600 mm Tiefe & 1600 mm Breite/700 mm Tiefe), mit Omegaprofilen verstärkt (ab 1400 mm Breite)
- eingeschweißte Beckenblende
- höhenverstellbare FüÙe +25 mm bis -5 mm
- Tischbeine aus Vierkantprofil 40x40 mm
- Lieferung inkl. Überlaufrohr und Abflusssieb
- mit Becken links oder rechts
- Beckenmaß 400x400x250 mm bei Tischen mit T=600 mm
- Beckenmaß 400x500x250 mm bei Tischen mit T=700 mm & B=1000 mm, 1100 mm
- Beckenmaß 500x500x250 mm bei Tischen mit T=700 mm & B>1100mm
- ab einer Breite von 1500 mm mit Verstrebung

Breite mm	VerschweiÙt					
	Tiefe 600 mm			Tiefe 700 mm		
	Art.-Nr.	Preis (€)	Art.-Nr.	Preis (€)	R/L	Aufkantung Art.-Nr. + A
1000	VST10622	815 €	VST10722	847 €	-	x
1100	VST11622	817 €	VST11722	847 €	-	x
1200	VST12622	865 €	VST12722	900 €	-	x
1300	VST13622	892 €	VST13722	929 €	x	x
1400	VST14622	918 €	VST14722	956 €	x	x
1500	VST15602	942 €	VST15702	980 €	x	x
1600	VST16602	970 €	VST16702	1008 €	x	x
1700	VST17602	993 €	VST17702	1034 €	x	x
1800	VST18602	1019 €	VST18702	1062 €	x	x
1900	VST19602	1042 €	VST19702	1089 €	x	x



ST 23

**SPÜLTISCH MIT GRUNDBODEN UND ZWEI BECKEN
H=850 MM**

- hergestellt aus rostfreiem, ferritischem Stahl
- Aufkantung hinten, 40 mm Höhe
- Plattenstärke 1 mm, Beckenstärke 1,2 mm
- Spülabdeckung gepresst
- Abtropffläche gerillt (ab 1400 mm Breite/600 mm Tiefe & 1600 mm Breite/700 mm Tiefe), mit Omegaprofilen verstärkt (ab 1400 mm Breite)
- eingeschweißte Beckenblende
- höhenverstellbare FüÙe +25 mm bis -5 mm
- Tischbeine aus Vierkantprofil 40x40 mm
- Lieferung inkl. Überlaufrohr und Abflusssieb
- mit Becken links oder rechts
- Beckenmaß 400x400x250 mm bei Tischen mit T=600 mm
- Beckenmaß 400x500x250 mm bei Tischen mit T=700 mm & B=1000 mm, 1100 mm
- Beckenmaß 500x500x250 mm bei Tischen mit T=700 mm & B>1100mm
- technische Zeichnung auf S. 64

Breite mm	VerschweiÙt					
	Tiefe 600 mm			Tiefe 700 mm		
	Art.-Nr.	Preis (€)	Art.-Nr.	Preis (€)	R/L	Aufkantung Art.-Nr. + A
1000	VST10623	949 €	VST10723	989 €	-	x
1100	VST11623	947 €	VST11723	991 €	-	x
1200	VST12623	1013 €	VST12723	1060 €	-	x
1300	VST13623	1045 €	VST13723	1096 €	x	x
1400	VST14623	1078 €	VST14723	1130 €	x	x
1500	VST15603	1113 €	VST15703	1167 €	x	x
1600	VST16603	1139 €	VST16703	1204 €	x	x
1700	VST17603	1177 €	VST17703	1242 €	x	x
1800	VST18603	1207 €	VST18703	1276 €	x	x
1900	VST19603	1242 €	VST19703	1312 €	x	x
2000	VST20603	1355 €	VST20703	1432 €	x	x
2100	VST21603	1390 €	VST21703	1467 €	x	x
2200	VST22603	1423 €	VST22703	1502 €	x	x
2300	VST23603	1455 €	VST23703	1540 €	x	x
2400	VST24603	1487 €	VST24703	1575 €	x	x
2500	VST25603	1523 €	VST25703	1612 €	x	x
2600	VST26603	1555 €	VST26703	1649 €	x	x
2700	VST27603	1588 €	VST27703	1686 €	x	x
2800	VST28603	1620 €	VST28703	1722 €	x	x



05 Spültische & -Schränke

SK 22

SPÜLSCHRANK MIT FLÜGELTÜREN UND ZWEI BECKEN H=850 MM

- hergestellt aus rostfreiem, ferritischem Stahl
- Aufkantung hinten, 40 mm Höhe
- fest verschweißte Ausführung
- Materialstärke 1 mm, Becken 1,2 mm
- umlaufender Wulstrand
- Spülabdeckung gepresst
- Abtropffläche gerillt (ab 1400 mm Breite/600 mm Tiefe & 1600 mm Breite/700 mm Tiefe), mit Omegaprofilen verstärkt (ab 1400 mm Breite)
- höhenverstellbare FüÙe +25 mm bis -5 mm
- Tischbeine aus Vierkantprofil 40x40 mm
- beim Tischen mit B≤600 mm Becken zentral gestellt
- Lieferung inkl. Überlaufrohr in 180 mm Länge und Abflusssieb
- mit Becken links oder rechts
- Beckenmaß 400x400x250 mm bei Tischen mit T=600 mm
- Beckenmaß 400x500x250 mm bei Tischen mit T=700 mm & B≤1100 mm
- Beckenmaß 500x500x250 mm bei Tischen mit T=700 mm & B>1100mm
- Flügeltüren sind doppelwandig ausgeführt, mit durchgehender Griffleiste und MagnetschlieÙer
- ab Breite 1400 mm mit drei Flügeltüren ausgestattet
- Schrankgehäuse ohne hintere Wand

Breite mm	VerschweiÙt					
	Tiefe 600 mm			Tiefe 700 mm		Aufkantung
	Art.-Nr.	Preis (€)	Art.-Nr.	Preis (€)	R/L	Art.-Nr. + A
1000	VSK10622	1286 €	VSK10722	1338 €	-	x
1100	VSK11622	1290 €	VSK11722	1345 €	-	x
1200	VSK12622	1386 €	VSK12722	1446 €	-	x
1300	VSK13622	1433 €	VSK13722	1496 €	x	x
1400	VSK14622	1480 €	VSK14722	1548 €	x	x
1500	VSK15622	1527 €	VSK15722	1599 €	x	x
1600	VSK16622	1574 €	VSK16722	1650 €	x	x
1700	VSK17622	1622 €	VSK17722	1702 €	x	x
1800	VSK18622	1669 €	VSK18722	1753 €	x	x
1900	VSK19622	1716 €	VSK19722	1804 €	x	x



SK 23

SPÜLSCHRANK MIT SCHIEBETÜREN UND ZWEI BECKEN H=850 MM

- hergestellt aus rostfreiem, ferritischem Stahl
- Aufkantung hinten, 40 mm Höhe
- fest verschweißte Ausführung
- Materialstärke 1 mm, Becken 1,2 mm
- umlaufender Wulstrand
- Abtropffläche gerillt (ab 1400 mm Breite/600 mm Tiefe & 1600 mm Breite/700 mm Tiefe), mit Omegaprofilen verstärkt (ab 1400 mm Breite)
- höhenverstellbare FüÙe +25 mm bis -5 mm
- Tischbeine aus Vierkantprofil 40x40 mm
- Lieferung inkl. Überlaufrohr in 180 mm Länge und Abflusssieb
- mit Becken links oder rechts
- Beckenmaß 400x400x250 mm bei Tischen mit T=600 mm
- Beckenmaß 400x500x250 mm bei Tischen mit T=700 mm & B≤1100 mm
- Beckenmaß 500x500x250 mm bei Tischen mit T=700 mm & B>1100 mm
- Schiebetüren sind doppelwandig ausgeführt, mit durchgehender Griffleiste und MagnetschlieÙer
- Führungsschiene der Schiebetüren aus Edelstahl, mit Führungszapfen in der unteren Schiene
- Schiebetüren laufen und hängen auf Rollen
- Schrankgehäuse ohne hintere Wand

Breite mm	VerschweiÙt					
	Tiefe 600 mm			Tiefe 700 mm		Aufkantung
	Art.-Nr.	Preis (€)	Art.-Nr.	Preis (€)	R/L	Art.-Nr. + A
1000	VSK10623	1349 €	VSK10723	1418 €	-	x
1100	VSK11623	1351 €	VSK11723	1416 €	-	x
1200	VSK12623	1428 €	VSK12723	1502 €	-	x
1300	VSK13623	1468 €	VSK13723	1546 €	x	x
1400	VSK14623	1505 €	VSK14723	1590 €	x	x
1500	VSK15603	1548 €	VSK15703	1633 €	x	x
1600	VSK16603	1587 €	VSK16703	1676 €	x	x
1700	VSK17603	1628 €	VSK17703	1718 €	x	x
1800	VSK18603	1666 €	VSK18703	1761 €	x	x
1900	VSK19603	1707 €	VSK19703	1806 €	x	x



ST 04**SPÜLTISCH MIT GRUNDBODEN, EINEM BECKEN UND ÜBERSTAND
H=900 MM**

- hergestellt aus rostfreiem, ferritischem Stahl
- Aufkantung hinten, 40 mm Höhe
- Plattenstärke 1 mm, Beckenstärke 1,2 mm
- Abtropffläche gerillt (ab 1400 mm Breite/600 mm Tiefe & 1600 mm Breite/700 mm Tiefe), mit Omegaprofilen verstärkt (ab 1400 mm Breite)
- eingeschweißte Beckenblende
- höhenverstellbare FüÙe +25 mm bis -5 mm
- Tischbeine aus Vierkantprofil 40x40 mm
- Lieferung inkl. Überlaufrohr und Abflusssieb
- mit Becken links oder rechts
- Beckenmaß 400x400x250 mm bei Tischen mit T=600 mm
- Beckenmaß 400x500x250 mm bei Tischen mit T=700 mm & B=1200 mm
- Beckenmaß 500x500x250 mm bei Tischen mit T=700 mm & B>1200 mm
- Überstand mit lichter Breite von 615 mm
- technische Zeichnung auf S. 65

Breite mm	VerschweiÙt				Aufkantung	
	Tiefe 600 mm		Tiefe 700 mm		R/L	Art.-Nr. + A
	Art.-Nr.	Preis (€)	Art.-Nr.	Preis (€)		
1200	VST12604	706 €	VST12704	742 €	x	x
1300	VST13604	736 €	VST13704	766 €	x	x
1400	VST14604	761 €	VST14704	796 €	x	x

**ST 09****SPÜLTISCH MIT GRUNDBODEN, ZWEI BECKEN UND ÜBERSTAND
H=900 MM**

- hergestellt aus rostfreiem, ferritischem Stahl
- Aufkantung hinten, 40 mm Höhe
- Plattenstärke 1 mm, Beckenstärke 1,2 mm
- Abtropffläche gerillt (ab 1400 mm Breite/600 mm Tiefe & 1600 mm Breite/700 mm Tiefe), mit Omegaprofilen verstärkt (ab 1400 mm Breite)
- eingeschweißte Beckenblende
- höhenverstellbare FüÙe +25 mm bis -5 mm
- Tischbeine aus Vierkantprofil 40x40 mm
- Lieferung inkl. Überlaufrohr und Abflusssieb
- mit Becken links oder rechts
- Beckenmaß 400x400x250 mm bei Tischen mit T=600 mm
- Beckenmaß 400x500x250 mm bei Tischen mit T=700 mm & B=1600 mm
- Beckenmaß 500x500x250 mm bei Tischen mit T=700 mm & B>1600 mm
- Überstand mit lichter Breite von 615 mm

Breite mm	VerschweiÙt				Aufkantung	
	Tiefe 600 mm		Tiefe 700 mm		R/L	Art.-Nr. + A
	Art.-Nr.	Preis (€)	Art.-Nr.	Preis (€)		
1600	VST16609	949 €	VST16709	989 €	x	x
1700	VST17609	970 €	VST17709	1013 €	x	x
1800	VST18609	995 €	VST18709	1040 €	x	x



05 Spültische & -Schränke

SK 24

SPÜLSCHRANK MIT FLÜGELTÜREN, EINEM BECKEN UND ÜBERSTAND UND ÜBERSTAND H=900 MM

- hergestellt aus rostfreiem, ferritischem Stahl
- Überstand mit lichter Breite von 615 mm
- Aufkantung hinten, 40 mm Höhe
- fest verschweißte Ausführung
- Materialstärke 1 mm, Becken 1,2 mm
- umlaufender Wulstrand
- höhenverstellbare Füße +25 mm bis -5 mm
- Tischbeine aus Vierkantprofil 40x40 mm
- Lieferung inkl. Überlaufrohr in 180 mm Länge und Abflusssieb
- mit Becken links oder rechts
- Beckenmaß 400x400x250 mm bei Tischen mit T=600 mm
- Beckenmaß 400x500x250 mm bei Tischen mit T=700 mm & B=1200 mm
- Beckenmaß 500x500x250 mm bei Tischen mit T=700 mm & B>1200 mm
- Flügeltüren sind doppelwandig ausgeführt, mit durchgehender Griffleiste und Magnetschließer
- Schrankgehäuse ohne hintere Wand

Breite mm	Verschweißt					
	Tiefe 600 mm			Tiefe 700 mm		
	Art.-Nr.	Preis (€)	Art.-Nr.	Preis (€)	R/L	Aufkantung Art.-Nr. + A
1200	VSK12624	995 €	VSK12724	1031 €	x	x
1300	VSK13624	1043 €	VSK13724	1084 €	x	x
1400	VSK14624	1091 €	VSK14724	1138 €	x	x
1800	VSK18624	1268 €	VSK18724	1326 €	x	x



SK 25

SPÜLSCHRANK MIT FLÜGELTÜREN, ZWEI BECKEN UND ÜBERSTAND UND ÜBERSTAND H=900 MM

- hergestellt aus rostfreiem, ferritischem Stahl
- Überstand mit lichter Breite von 615 mm
- Aufkantung hinten, 40 mm Höhe
- fest verschweißte Ausführung
- Materialstärke 1 mm, Becken 1,2 mm
- umlaufender Wulstrand
- höhenverstellbare Füße +25 mm bis -5 mm
- Tischbeine aus Vierkantprofil 40x40 mm
- Lieferung inkl. Überlaufrohr in 180 mm Länge und Abflusssieb
- mit Becken links oder rechts
- Beckenmaß 400x400x250 mm bei Tischen mit T=600 mm
- Beckenmaß 400x500x250 mm bei Tischen mit T=700 mm & B<1800 mm
- Beckenmaß 500x500x250 mm bei Tischen mit T=700 mm & B=1800 mm
- Flügeltüren sind doppelwandig ausgeführt, mit durchgehender Griffleiste und Magnetschließer
- Schrankgehäuse ohne hintere Wand

Breite mm	Verschweißt					
	Tiefe 600 mm			Tiefe 700 mm		
	Art.-Nr.	Preis (€)	Art.-Nr.	Preis (€)	R/L	Aufkantung Art.-Nr. + A
1600	VSK16625	1376 €	VSK16725	1429 €	x	x
1700	VSK17625	1419 €	VSK17725	1475 €	x	x
1800	VSK18625	1465 €	VSK18725	1522 €	x	x



SK 26

**SPÜLSCHRANK MIT SCHIEBETÜREN, EINEM BECKEN UND ÜBERSTAND
H=900 MM**

- hergestellt aus rostfreiem, ferritischem Stahl
- Überstand mit lichter Breite von 615 mm
- Aufkantung hinten, 40 mm Höhe
- fest verschweißte Ausführung
- Materialstärke 1 mm, Becken 1,2 mm
- umlaufender Wulstrand
- höhenverstellbare FüÙe +25 mm bis -5 mm
- Tischbeine aus Vierkantprofil 40x40 mm
- Lieferung inkl. Überlaufrohr in 180 mm Länge und Abflusssieb
- mit Becken links oder rechts
- Beckenmaß 400x400x250 mm bei Tischen mit T=600 mm
- Beckenmaß 400x500x250 mm bei Tischen mit T=700 mm & B=1200 mm
- Beckenmaß 500x500x250 mm bei Tischen mit T=700 mm & B>1200 mm
- Schiebetüren sind doppelwandig ausgeführt, mit durchgehender Griffleiste und MagnetschlieÙer
- Führungsschiene der Schiebetüren aus Edelstahl, mit Führungszapfen in der unteren Schiene
- Schiebetüren laufen und hängen auf Rollen
- Schrankgehäuse ohne hintere Wand

Breite mm	VerschweiÙt					Aufkantung	
	Tiefe 600 mm		Tiefe 700 mm		R/L	Art.-Nr. + A	
	Art.-Nr.	Preis (€)	Art.-Nr.	Preis (€)			
1200	VSK12626	1054 €	VSK12726	1107 €	x	x	
1300	VSK13626	1100 €	VSK13726	1158 €	x	x	
1400	VSK14626	1147 €	VSK14726	1210 €	x	x	



SK 27

**SPÜLSCHRANK MIT SCHIEBETÜREN, ZWEI BECKEN UND ÜBERSTAND
H=900 MM**

- hergestellt aus rostfreiem, ferritischem Stahl
- Überstand mit lichter Breite von 615 mm
- Aufkantung hinten, 40 mm Höhe
- fest verschweißte Ausführung
- Materialstärke 1 mm, Becken 1,2 mm
- umlaufender Wulstrand
- höhenverstellbare FüÙe +25 mm bis -5 mm
- Tischbeine aus Vierkantprofil 40x40 mm
- Lieferung inkl. Überlaufrohr in 180 mm Länge und Abflusssieb
- mit Becken links oder rechts
- Beckenmaß 400x400x250 mm bei Tischen mit T=600 mm
- Beckenmaß 400x500x250 mm bei Tischen mit T=700 mm & B=1600 mm
- Beckenmaß 500x500x250 mm bei Tischen mit T=700 mm & B>1600 mm
- Schiebetüren sind doppelwandig ausgeführt, mit durchgehender Griffleiste und MagnetschlieÙer
- Führungsschiene der Schiebetüren aus Edelstahl, mit Führungszapfen in der unteren Schiene
- Schiebetüren laufen und hängen auf Rollen

Breite mm	VerschweiÙt					Aufkantung	
	Tiefe 600 mm		Tiefe 700 mm		R/L	Art.-Nr. + A	
	Art.-Nr.	Preis (€)	Art.-Nr.	Preis (€)			
1600	VSK16627	1437 €	VSK16727	1505 €	x	x	
1700	VSK17627	1476 €	VSK17727	1549 €	x	x	
1800	VSK18627	1519 €	VSK18727	1595 €	x	x	



ST 15

SPÜLTISCH OHNE GRUNDBODEN MIT EINEM BECKEN UND ABFALLOCH UND ABFALLOCH H=900 MM

- hergestellt aus rostfreiem, ferritischem Stahl
- Aufkantung hinten, 40 mm Höhe
- fest verschweißte Ausführung
- Plattenstärke mindestens 1,2 mm, Beckenstärke 1,2 mm
- umlaufender Wulstrand, 19 mm
- Abtropffläche mit Omegaprofilen verstärkt
- höhenverstellbare Füße +25 mm bis -5 mm
- Tischbeine aus Vierkantprofil 40x40 mm
- Lieferung inkl. Überlaufrohr und Abflusssieb
- mit Becken links oder rechts
- Beckenmaß 400x400x250 mm bei Tischen mit T=600 mm
- Beckenmaß 400x500x250 mm bei Tischen mit T=700 mm & B≤1100 mm
- Beckenmaß 500x500x250 mm bei Tischen mit T=700 mm & B>1100 mm
- Abfallloch mit entnehmbarem Gummiring, Innendurchmesser: 140 mm
- technische Zeichnung auf S. 65

Breite mm	Verschweißt					
	Tiefe 600 mm			Tiefe 700 mm		
	Art.-Nr.	Preis (€)	Art.-Nr.	Preis (€)	R/L	Aufkantung Art.-Nr. + A
1000	VST10615	783 €	VST10715	811 €	x	x
1100	VST11615	809 €	VST11715	840 €	x	x
1200	VST12615	834 €	VST12715	863 €	x	x
1300	VST13615	859 €	VST13715	894 €	x	x
1400	VST14615	883 €	VST14715	920 €	x	x
1500	VST15615	909 €	VST15715	948 €	x	x
1600	VST16615	932 €	VST16715	973 €	x	x
1700	VST17615	958 €	VST17715	1000 €	x	x
1800	VST18615	981 €	VST18715	1024 €	x	x
1900	VST19615	1006 €	VST19715	1054 €	x	x



ST 08

SPÜLTISCH OHNE GRUNDBODEN, MIT ZWEI BECKEN UND ABFALLOCH UND ABFALLOCH H=900 MM

- hergestellt aus rostfreiem, ferritischem Stahl
- Aufkantung hinten, 40 mm Höhe
- Plattenstärke mindestens 1,2 mm, Beckenstärke 1,2 mm
- umlaufender Wulstrand, 19 mm
- Abtropffläche mit Omegaprofilen verstärkt
- höhenverstellbare Füße +25 mm bis -5 mm
- Tischbeine aus Vierkantprofil 40x40 mm
- Lieferung inkl. Überlaufrohr und Abflusssieb
- mit Becken links oder rechts
- Beckenmaß 400x400x250 mm bei Tischen mit T=600 mm
- Beckenmaß 400x500x250 mm bei Tischen mit T=700 mm & B≤1500 mm
- Beckenmaß 500x500x250 mm bei Tischen mit T=700 mm & B>1500 mm
- fest verschweißte Ausführung
- Abfallloch mit entnehmbarem Gummiring, Innendurchmesser: 140 mm

Breite mm	Verschweißt					
	Tiefe 600 mm			Tiefe 700 mm		
	Art.-Nr.	Preis (€)	Art.-Nr.	Preis (€)	R/L	Aufkantung Art.-Nr. + A
1400	VST14608	1024 €	VST14708	1061 €	x	x
1500	VST15608	1050 €	VST15708	1088 €	x	x
1600	VST16608	1076 €	VST16708	1116 €	x	x
1700	VST17608	1101 €	VST17708	1139 €	x	x
1800	VST18608	1125 €	VST18708	1168 €	x	x
1900	VST19608	1150 €	VST19708	1195 €	x	x



ST 25

**CHEFTISCH MIT GRUNDBODEN UNTER DER ARBEITSFLÄCHE
MIT EINEM BECKEN
H=850 MM**

- hergestellt aus rostfreiem, ferritischem Stahl
- glatte Arbeitsfläche
- Plattenstärke mindestens 1 mm, Beckenstärke 1,2 mm
- Spülbecken mit umlaufender, geprägter Vertiefung
- Aufkantung hinten, 40 mm Höhe
- eingeschweißte Beckenblende
- Beckenmaß 400x400x250 mm bei Tischen mit T=600 mm
- Beckenmaß 500x500x250 mm bei Tischen mit T=700 mm
- fest verschweißte Ausführung
- Lieferung inkl. Überlaufrohr und Abflusssieb
- technische Zeichnung auf S. 65

NEU

Breite mm	Verschweißt					
	Tiefe 600 mm		Tiefe 700 mm		Aufkantung	
	Art.-Nr.	Preis (€)	Art.-Nr.	Preis (€)	R/L	Art.-Nr. + A
1200	VST12625	825 €	VST12725	874 €	x	x
1300	VST13625	857 €	VST13725	909 €	x	x
1400	VST14625	889 €	VST14725	942 €	x	x
1500	VST15625	920 €	VST15725	977 €	x	x
1600	VST16625	952 €	VST16725	1012 €	x	x
1700	VST17625	984 €	VST17725	1047 €	x	x
1800	VST18625	1015 €	VST18725	1082 €	x	x



ST 26

**CHEFTISCH MIT GRUNDBODEN UNTER DER ARBEITSFLÄCHE
MIT ZWEI BECKEN
H=850 MM**

- hergestellt aus rostfreiem, ferritischem Stahl
- glatte Arbeitsfläche
- Plattenstärke mindestens 1 mm, Beckenstärke 1,2 mm
- Spülbecken mit umlaufender, geprägter Vertiefung
- Aufkantung hinten, 40 mm Höhe
- eingeschweißte Beckenblende
- Beckenmaß 400x400x250 mm bei Tischen mit T=600 mm
- Beckenmaß 500x500x250 mm bei Tischen mit T=700 mm
- fest verschweißte Ausführung
- Lieferung inkl. Überlaufrohr und Abflusssieb
- technische Zeichnung auf S. 65

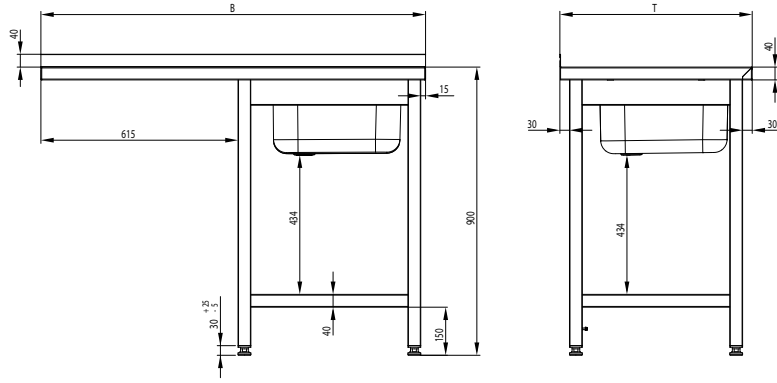
NEU

Breite mm	Verschweißt					
	Tiefe 600 mm		Tiefe 700 mm		Aufkantung	
	Art.-Nr.	Preis (€)	Art.-Nr.	Preis (€)	R/L	Art.-Nr. + A
1800	VST18626	1242 €	VST18726	1313 €	x	x
1900	VST19626	1278 €	VST19726	1350 €	x	x
2000	VST20626	1390 €	VST20726	1469 €	x	x
2100	VST21626	1426 €	VST21726	1505 €	x	x
2200	VST22626	1460 €	VST22726	1541 €	x	x
2300	VST23626	1493 €	VST23726	1580 €	x	x
2400	VST24626	1525 €	VST24726	1616 €	x	x
2500	VST25626	1562 €	VST25726	1654 €	x	x
2600	VST26626	1595 €	VST26726	1691 €	x	x



ST 04

SPÜLTISCH MIT GRUNDBODEN,
EINEM BECKEN UND ÜBERSTAND

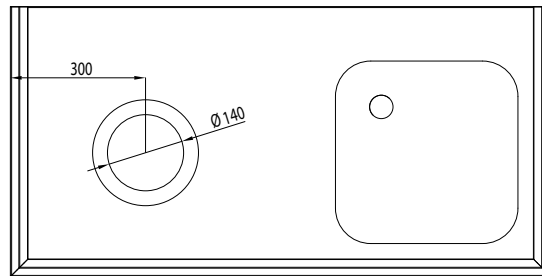


Vorderansicht

Seitenansicht

ST 15

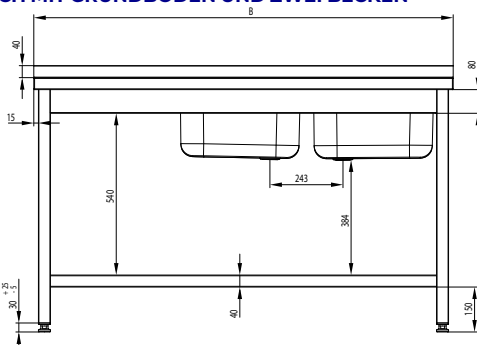
SPÜLTISCH OHNE GRUNDBODEN MIT EINEM BECKEN
UND ABFALLOCH



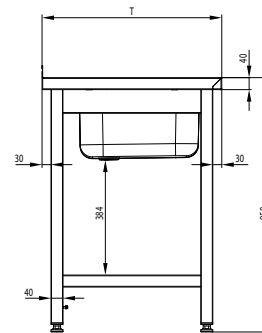
Draufsicht

ST 23

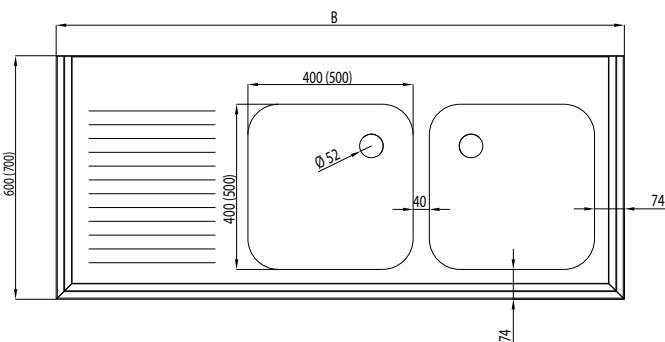
SPÜLTISCH MIT GRUNDBODEN UND ZWEI BECKEN



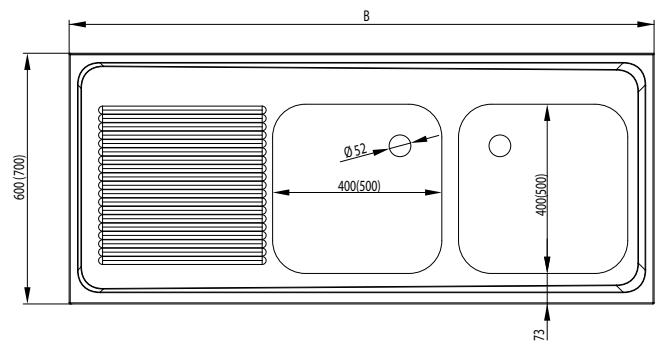
Vorderansicht



Seitenansicht



Draufsicht



Draufsicht

Topfspülen



06

TS 00

**TOPFSPÜLE MIT EINEM BECKEN, 300 MM BECKENHÖHE
H=850 MM**

- Topfpüle mit extra großem Becken
- hergestellt aus rostfreiem, ferritischem Stahl
- Aufkantung hinten, 40 mm Höhe
- fest verschweißte Ausführung
- Materialstärke 1,2 mm
- Tischbeine aus Vierkantprofil 40x40 mm
- Lieferung inkl. Abflusssieb
- höhenverstellbare FüÙe +25 mm bis -5 mm
- eingeschweißtes Becken
- Beckenblende
- technische Zeichnung auf S. 69



Breite mm	VerschweiÙt				Aufkantung Art.-Nr. + A
	Tiefe 600 mm		Tiefe 700 mm		
	Art.-Nr.	Preis (€)	Art.-Nr.	Preis (€)	
600	VTS06600	632 €	VTS06700	659 €	x
700	VTS07600	659 €	VTS07700	692 €	x
800	VTS08600	692 €	VTS08700	723 €	x
900	VTS09600	720 €	VTS09700	756 €	x
1000	VTS10600	754 €	VTS10700	791 €	x
1100	VTS11600	786 €	VTS11700	821 €	x
1200	VTS12600	817 €	VTS12700	858 €	x



TS 01

**TOPFSPÜLE MIT EINEM BECKEN, 400 MM BECKENHÖHE
H=850 MM**

- Topfpüle mit extra großem Becken
- hergestellt aus rostfreiem, ferritischem Stahl
- Aufkantung hinten, 40 mm Höhe
- fest verschweißte Ausführung
- Materialstärke 1,2 mm
- Tischbeine aus Vierkantprofil 40x40 mm
- Lieferung inkl. Abflusssieb
- höhenverstellbare FüÙe +25 mm bis -5 mm
- eingeschweißtes Becken
- Beckenblende
- technische Zeichnung auf S. 69



Breite mm	VerschweiÙt				Aufkantung Art.-Nr. + A
	Tiefe 600 mm		Tiefe 700 mm		
	Art.-Nr.	Preis (€)	Art.-Nr.	Preis (€)	
600	VTS06601	686 €	VTS06701	717 €	x
700	VTS07601	720 €	VTS07701	756 €	x
800	VTS08601	756 €	VTS08701	794 €	x
900	VTS09601	791 €	VTS09701	833 €	x
1000	VTS10601	829 €	VTS10701	869 €	x
1100	VTS11601	867 €	VTS11701	910 €	x
1200	VTS12601	902 €	VTS12701	945 €	x



06 Topfpülen

TS 04

TOPFSPÜLE MIT ZWEI BECKEN, 300 MM BECKENHÖHE H=850 MM

- Topfpüle mit extra großem Becken
- hergestellt aus rostfreiem, ferritischem Stahl
- Aufkantung hinten, 40 mm Höhe
- fest verschweißte Ausführung
- Materialstärke 1,2 mm
- Tischbeine aus Vierkantprofil 40x40 mm
- Lieferung inkl. Abflusssieb
- höhenverstellbare Füße +25 mm bis -5 mm
- eingeschweißtes Becken
- Beckenblende
- technische Zeichnung auf S. 69



Breite mm	Verschweißt				
	Tiefe 600 mm		Tiefe 700 mm		Aufkantung Art.-Nr. + A
	Art.-Nr.	Preis (€)	Art.-Nr.	Preis (€)	
1200	VTS12604	960 €	VTS12704	1018 €	x
1300	VTS13604	993 €	VTS13704	1049 €	x
1400	VTS14604	1026 €	VTS14704	1080 €	x
1500	VTS15604	1057 €	VTS15704	1116 €	x
1600	VTS16604	1088 €	VTS16704	1148 €	x

TS 05

TOPFSPÜLE MIT ZWEI BECKEN, 400 MM BECKENHÖHE H=850 MM

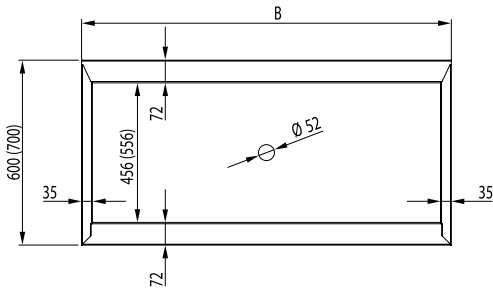
- Topfpüle mit extra großem Becken
- hergestellt aus rostfreiem, ferritischem Stahl
- Aufkantung hinten, 40 mm Höhe
- fest verschweißte Ausführung
- Materialstärke 1,2 mm
- Tischbeine aus Vierkantprofil 40x40 mm
- Lieferung inkl. Abflusssieb
- höhenverstellbare Füße +25 mm bis -5 mm
- eingeschweißtes Becken
- Beckenblende
- technische Zeichnung auf S. 69



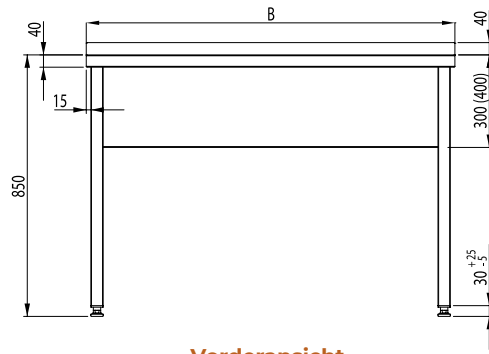
Breite mm	Verschweißt				
	Tiefe 600 mm		Tiefe 700 mm		Aufkantung Art.-Nr. + A
	Art.-Nr.	Preis (€)	Art.-Nr.	Preis (€)	
1200	VTS12605	1060 €	VTS12705	1122 €	x
1300	VTS13605	1099 €	VTS13705	1159 €	x
1400	VTS14605	1136 €	VTS14705	1198 €	x
1500	VTS15605	1173 €	VTS15705	1237 €	x
1600	VTS16605	1207 €	VTS16705	1271 €	x

TS 00 TS 01

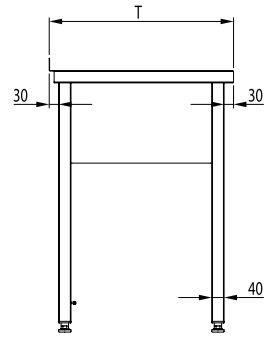
TOPFPÜLE MIT EINEM BECKEN



Draufsicht



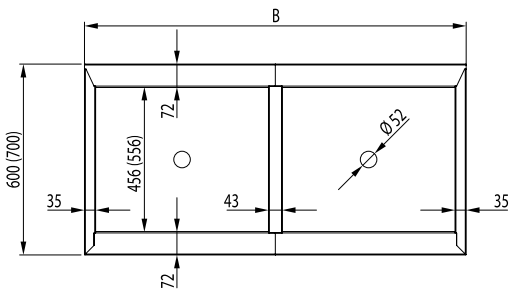
Vorderansicht



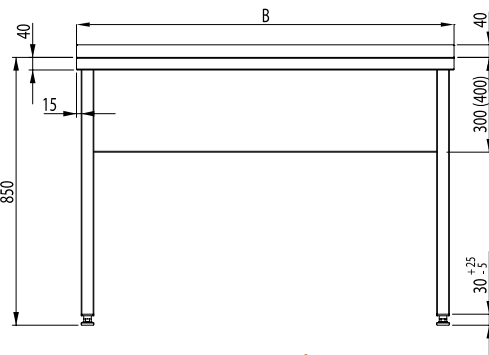
Seitenansicht

TS 04 TS 05

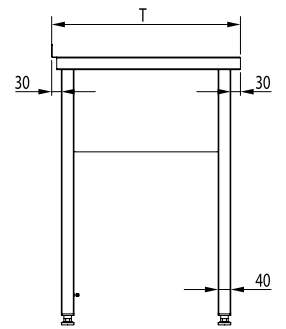
TOPFPÜLE MIT ZWEI BECKEN



Draufsicht



Vorderansicht



Seitenansicht

Handwaschbecken



07

HW 00

HANDWASCHBECKEN ZUR WANDMONTAGE

- hergestellt aus rostfreiem, ferritischem Stahl
- Aufkantung hinten, 40 mm Höhe bei VHW24400A & VHW05500A, mit 30 mm bei VHW04400A
- VHW04400A mit Mischbatterie, kniebedienter Zeitschalter und Wassermischer 1/2" ausgestattet
- Beckenblende dreiseitig geschlossen
- Beckenmaße:
 - new de code: 285x225x100 mm
 - VHW04400A: 345x248x100 mm
 - VHW24400A: 330x300x150 mm
 - VHW05500A: 400x400x250 mm
- technische Zeichnung auf S. 72

Breite mm	Verschweißt							
	Tiefe 295 mm		Tiefe 410 mm		Tiefe 500 mm		immer mit Aufkantung	
	Art.-Nr.	Preis (€)	Art.-Nr.	Preis (€)	Art.-Nr.	Preis (€)	Art.-Nr. + A	
400	VHW04400	340 €	VHW24400	217 €	-	-	x	
500	-	-	-	-	VHW05500	319 €	x	



VHW24400
VHW05500



VHW04400

HW 01

HANDWASCHBECKEN MIT UNTERGESTELL

- hergestellt aus rostfreiem, ferritischem Stahl
- Aufkantung hinten, 40 mm Höhe
- Tischbeine aus Vierkantprofil 40x40 mm
- höhenverstellbare Füße +25 mm bis -5 mm
- eingeschweißte Beckenblende
- Beckenblende dreiseitig geschlossen
- Beckenmaße:
 - VHW85401A: 330x300x150 mm
 - : 280x310x200 mm
- technische Zeichnung auf S. 72



VHW85401A

Breite mm	Verschweißt			immer mit Aufkantung
	Art.-Nr.	Preis (€)	Art.-Nr. + A	
400	VHW85401	288 €	x	

HW 02

HANDWASCHAUSGUSSBECKEN - KOMBINATION

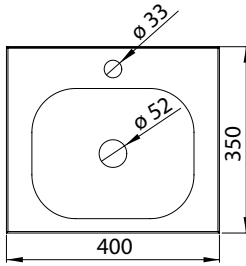
- hergestellt aus rostfreiem, ferritischem Stahl
- Aufkantung hinten, 40 mm Höhe
- fest verschweißte Ausführung
- Tischbeine aus Vierkantprofil 40x40 mm
- höhenverstellbare Füße +25 mm bis -5 mm
- eingeschweißte Beckenblende
- mit herausnehmbarem Abstellrost aus Edelstahl
- mit Ø=33 mm Lochbohrung für Armatur (verblendet)
- Lieferung ohne Ablaufgarnitur
- Beckenmaße:
 - 300x240x100 mm - Handwaschbecken bei T=700 mm
 - 400x400x250 mm - Ausgussbecken bei T=700 mm
 - 300x240x100 mm - Handwaschbecken bei T=600 mm
 - 330x300x200 mm - Ausgussbecken bei T=600 mm
- technische Zeichnung auf S. 72

Breite mm	Verschweißt					
	Tiefe 600 mm		Tiefe 700 mm		immer mit Aufkantung	
	Art.-Nr.	Preis (€)	Art.-Nr.	Preis (€)	Art.-Nr. + A	
500	VHW05602	513 €	VHW05702	541 €	x	

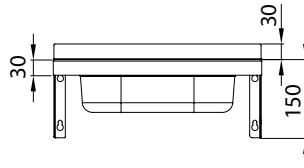


HW 00 HW 01

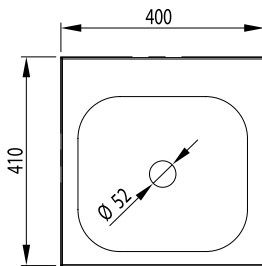
HANDWASCHBECKEN ZUR WANDMONTAGE & MIT
UNTERGESTELL



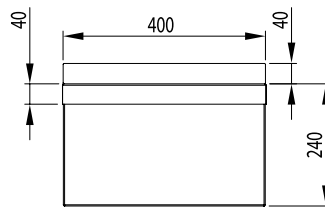
Draufsicht



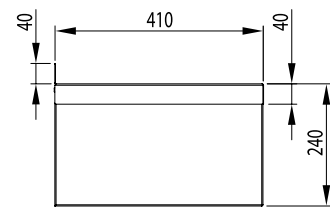
Rückansicht



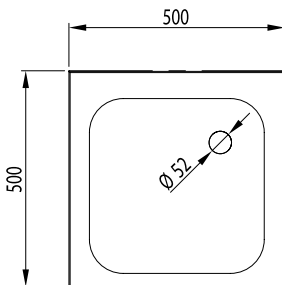
Draufsicht



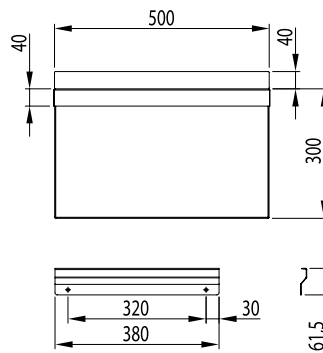
Vorderansicht



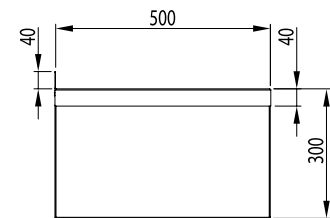
Seitenansicht



Draufsicht



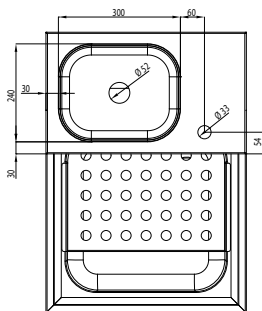
Vorderansicht



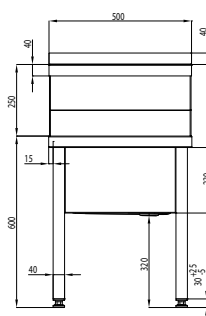
Seitenansicht

HW 02

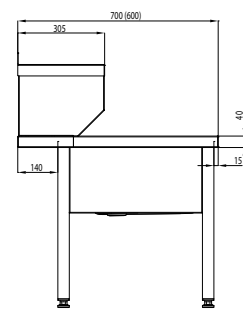
HANDWASCHAUSGUSSBECKEN-KOMBINATION



Draufsicht



Vorderansicht



Seitenansicht

Zulauftische



08

08 Zulaufische

ZL 10

ZULAUFISCH, KORBFÜHRUNG MIT GEFÄLLE, OHNE GRUNDBODEN MIT BECKEN H=880 MM

- hergestellt aus rostfreiem, ferritischem Stahl
- Korbführung mit Gefälle gemäß EU-Richtlinie 93/43/EWG
- Aufkantung hinten, 40 mm Höhe
- fest verschweißte Ausführung
- Plattenstärke mindestens 1,2 mm, Becken 1,2 mm
- umlaufende Korbdurchschubvertiefung, 30 mm
- höhenverstellbare Füße +25 mm bis -5 mm
- Tischbeine aus Vierkantprofilen 40x40 mm
- Anbauseite links (Einhängung rechts) oder rechts (Einhängung links)
- Beckenmaß 400x400x250 mm
- Lieferung inkl. Überlaufrohr in 180 mm Länge und Abflusssieb



Breite mm	Verschweißt			immer mit Aufkantung
	Art.-Nr.	Preis (€)	R/L	
800	VZL08710	813 €	x	x
900	VZL09710	849 €	x	x
1000	VZL10710	881 €	x	x
1100	VZL11710	918 €	x	x
1200	VZL12710	954 €	x	x
1300	VZL13710	988 €	x	x
1400	VZL14710	1022 €	x	x
1500	VZL15710	1054 €	x	x
1600	VZL16710	1087 €	x	x
1700	VZL17710	1121 €	x	x
1800	VZL18710	1154 €	x	x

ZL 11

ZULAUFISCH, KORBFÜHRUNG MIT GEFÄLLE, MIT GRUNDBODEN UND BECKEN H=880 MM

- hergestellt aus rostfreiem, ferritischem Stahl
- Korbführung mit Gefälle gemäß EU-Richtlinie 93/43/EWG
- Aufkantung hinten, 40 mm Höhe
- fest verschweißte Ausführung
- Plattenstärke mindestens 1,2 mm, Becken 1,2 mm
- umlaufende Korbdurchschubvertiefung, 30 mm
- höhenverstellbare Füße +25 mm bis -5 mm
- Tischbeine aus Vierkantprofilen 40x40 mm
- Anbauseite links (Einhängung rechts) oder rechts (Einhängung links)
- Beckenmaß 400x400x250 mm
- Lieferung inkl. Überlaufrohr in 180 mm Länge und Abflusssieb
- technische Zeichnung auf S. 76



Breite mm	Verschweißt			immer mit Aufkantung
	Art.-Nr.	Preis (€)	R/L	
800	VZL08711	859 €	x	x
900	VZL09711	894 €	x	x
1000	VZL10711	936 €	x	x
1100	VZL11711	973 €	x	x
1200	VZL12711	1016 €	x	x
1300	VZL13711	1054 €	x	x
1400	VZL14711	1095 €	x	x
1500	VZL15711	1131 €	x	x
1600	VZL16711	1171 €	x	x
1700	VZL17711	1210 €	x	x
1800	VZL18711	1249 €	x	x

ZL 12

ZULAUFISCH, KORBFÜHRUNG MIT GEFÄLLE, AUF ZWEI BEINEN MIT BECKEN H=880 MM

- hergestellt aus rostfreiem, ferritischem Stahl
- Korbführung mit Gefälle gemäß EU-Richtlinie 93/43/EWG
- Aufkantung hinten, 40 mm Höhe
- fest verschweißte Ausführung
- Plattenstärke mindestens 1,2 mm, Becken 1,2 mm
- umlaufende Korbdurchschubvertiefung, 30 mm
- höhenverstellbare Füße +25 mm bis -5 mm
- Tischbeine aus Vierkantprofilen 40x40 mm
- Anbauseite links (Einhängung rechts) oder rechts (Einhängung links)
- Beckenmaß 400x400x250 mm
- Lieferung inkl. Überlaufrohr in 180 mm Länge und Abflusssieb



Breite mm	Verschweißt			immer mit Aufkantung
	Art.-Nr.	Preis (€)	R/L	
700	VZL07712	673 €	x	x
800	VZL08712	699 €	x	x
900	VZL09712	731 €	x	x
1000	VZL10712	764 €	x	x
1100	VZL11712	795 €	x	x
1200	VZL12712	827 €	x	x
1300	VZL13712	860 €	x	x
1400	VZL14712	891 €	x	x
1500	VZL15712	924 €	x	x
1600	VZL16712	956 €	x	x
1700	VZL17712	989 €	x	x
1800	VZL18712	1021 €	x	x

ZL 13**ZULAUFTISCH „PRO“, KORBFÜHRUNG MIT GEFÄLLE,
OHNE GRUNDBODEN MIT BECKEN
H=880 MM**

- hergestellt aus rostfreiem, ferritischem Stahl
- Korbführung mit Gefälle gemäß EU-Richtlinie 93/43/EWG
- Aufkantung hinten, 200 mm Höhe
- fest verschweißte Ausführung
- Plattenstärke mindestens 1,2 mm, Becken 1,2 mm
- umlaufende Korbdurchschubvertiefung, 30 mm
- höhenverstellbare Füße +25 mm bis -5 mm
- Tischbeine aus Vierkantprofilen 40x40 mm
- Anbauseite links (Einhängung rechts) oder rechts (Einhängung links)
- Beckenmaß 400x400x250 mm
- Lieferung inkl. Überlaufrohr in 180 mm Länge und Abflusssieb



Breite mm	Verschweißt			R/L	immer mit Aufkantung
	Tiefe 750 mm	Art.-Nr.	Preis (€)		
800	VZL08713	835 €	x	x	
900	VZL09713	879 €	x	x	
1000	VZL10713	922 €	x	x	
1100	VZL11713	968 €	x	x	
1200	VZL12713	1011 €	x	x	
1300	VZL13713	1056 €	x	x	
1400	VZL14713	1096 €	x	x	
1500	VZL15713	1191 €	x	x	
1600	VZL16713	1237 €	x	x	
1700	VZL17713	1282 €	x	x	
1800	VZL18713	1327 €	x	x	

ZL 14**ZULAUFTISCH „PRO“, KORBFÜHRUNG MIT GEFÄLLE,
MIT GRUNDBODEN UND BECKEN
H=880 MM**

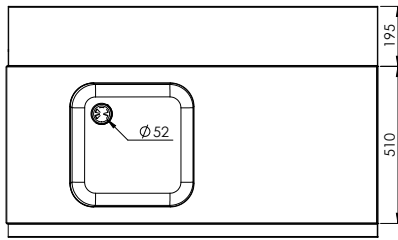
- hergestellt aus rostfreiem, ferritischem Stahl
- Korbführung mit Gefälle gemäß EU-Richtlinie 93/43/EWG
- Aufkantung hinten, 200 mm Höhe
- fest verschweißte Ausführung
- Plattenstärke mindestens 1,2 mm, Becken 1,2 mm
- umlaufende Korbdurchschubvertiefung, 30 mm
- höhenverstellbare Füße +25 mm bis -5 mm
- Tischbeine aus Vierkantprofilen 40x40 mm
- Anbauseite links (Einhängung rechts) oder rechts (Einhängung links)
- Beckenmaß 400x400x250 mm
- Lieferung inkl. Überlaufrohr in 180 mm Länge und Abflusssieb
- technische Zeichnung auf S. 76



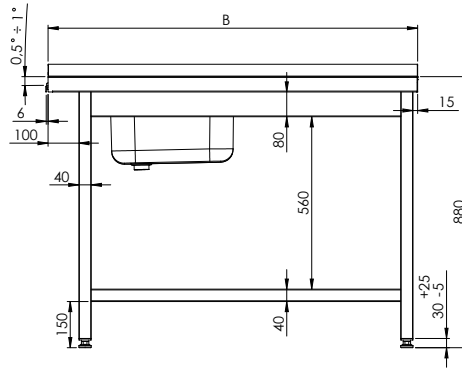
Breite mm	Verschweißt			R/L	immer mit Aufkantung
	Tiefe 750 mm	Art.-Nr.	Preis (€)		
800	VZL08714	915 €	x	x	
900	VZL09714	963 €	x	x	
1000	VZL10714	1016 €	x	x	
1100	VZL11714	1063 €	x	x	
1200	VZL12714	1118 €	x	x	
1300	VZL13714	1168 €	x	x	
1400	VZL14714	1221 €	x	x	
1500	VZL15714	1273 €	x	x	
1600	VZL16714	1326 €	x	x	
1700	VZL17714	1381 €	x	x	
1800	VZL18714	1434 €	x	x	

ZL 11

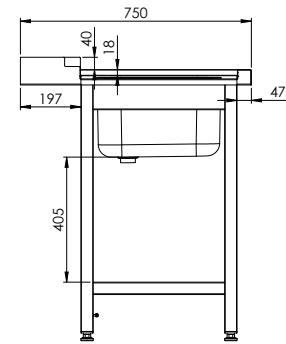
ZULAUFTISCH, KORBFÜHRUNG
MIT GEFÄLLE, MIT GRUNDBODEN UND BECKEN



Draufsicht



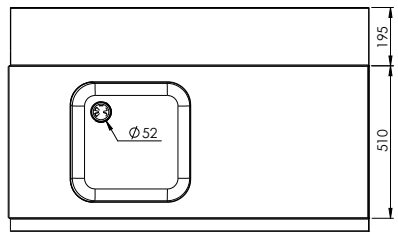
Vorderansicht



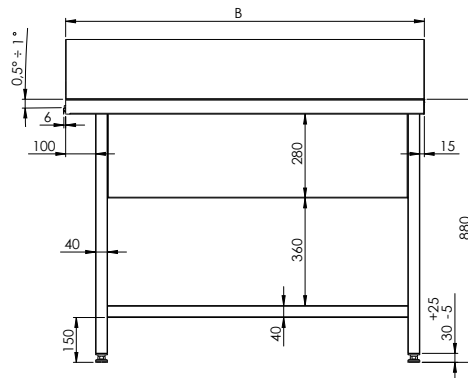
Seitenansicht

ZL 14

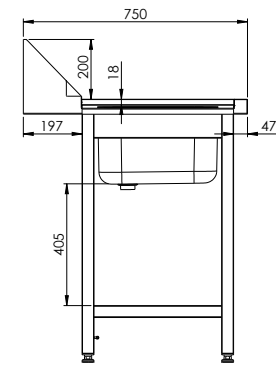
ZULAUFTISCH „PRO“, KORBFÜHRUNG
MIT GEFÄLLE, MIT GRUNDBODEN UND BECKEN



Draufsicht



Vorderansicht



Seitenansicht

Ablauftische



09 Ablauftische

AL 10

ABLAUFTISCH, KORBFÜHRUNG MIT GEFÄLLE, OHNE GRUNDBODEN H=880 MM

- hergestellt aus rostfreiem, ferritischem Stahl
- Korbführung mit Gefälle gemäß EU-Richtlinie 93/43/EWG
- Aufkantung hinten, 40 mm Höhe
- fest verschweißte Ausführung
- Plattenstärke mindestens 1,2 mm
- umlaufende Korbdurchschubvertiefung, 30 mm
- höhenverstellbare Füße +25 mm bis -5 mm
- Tischbeine aus Vierkantprofilen 40x40 mm
- Anbauseite links (Einhängung rechts) oder rechts (Einhängung links)



Verschweißt				
Breite mm	Tiefe 750 mm			immer mit Aufkantung
	Art.-Nr.	Preis (€)	R/L	
800	VAL08710	615 €	x	x
900	VAL09710	643 €	x	x
1000	VAL10710	677 €	x	x
1100	VAL11710	710 €	x	x
1200	VAL12710	742 €	x	x
1300	VAL13710	770 €	x	x
1400	VAL14710	800 €	x	x
1500	VAL15710	871 €	x	x
1600	VAL16710	903 €	x	x
1700	VAL17710	936 €	x	x
1800	VAL18710	968 €	x	x

AL 11

ABLAUFTISCH, KORBFÜHRUNG MIT GEFÄLLE, MIT GRUNDBODEN H=880 MM

- hergestellt aus rostfreiem, ferritischem Stahl
- Korbführung mit Gefälle gemäß EU-Richtlinie 93/43/EWG
- Aufkantung hinten, 40 mm Höhe
- fest verschweißte Ausführung
- Plattenstärke mindestens 1,2 mm
- umlaufende Korbdurchschubvertiefung, 30 mm
- höhenverstellbare Füße +25 mm bis -5 mm
- Tischbeine aus Vierkantprofilen 40x40 mm
- Anbauseite links (Einhängung rechts) oder rechts (Einhängung links)
- vgl. technische Zeichnung S. 74



Verschweißt				
Breite mm	Tiefe 750 mm			immer mit Aufkantung
	Art.-Nr.	Preis (€)	R/L	
800	VAL08711	669 €	x	x
900	VAL09711	706 €	x	x
1000	VAL10711	744 €	x	x
1100	VAL11711	783 €	x	x
1200	VAL12711	817 €	x	x
1300	VAL13711	859 €	x	x
1400	VAL14711	899 €	x	x
1500	VAL15711	939 €	x	x
1600	VAL16711	979 €	x	x
1700	VAL17711	1019 €	x	x
1800	VAL18711	1059 €	x	x

AL 12

ABLAUFTISCH, KORBFÜHRUNG MIT GEFÄLLE, AUF ZWEI BEINEN H=880 MM

- hergestellt aus rostfreiem, ferritischem Stahl
- Korbführung mit Gefälle gemäß EU-Richtlinie 93/43/EWG
- Aufkantung hinten, 40 mm Höhe
- fest verschweißte Ausführung
- Plattenstärke mindestens 1,2 mm
- umlaufende Korbdurchschubvertiefung, 30 mm
- höhenverstellbare Füße +25 mm bis -5 mm
- Tischbeine aus Vierkantprofilen 40x40 mm
- Anbauseite links (Einhängung rechts) oder rechts (Einhängung links)



Verschweißt				
Breite mm	Tiefe 750 mm			immer mit Aufkantung
	Art.-Nr.	Preis (€)	R/L	
700	VAL07712	543 €	x	x
800	VAL08712	561 €	x	x
900	VAL09712	593 €	x	x
1000	VAL10712	626 €	x	x
1100	VAL11712	659 €	x	x
1200	VAL12712	691 €	x	x
1300	VAL13712	724 €	x	x
1400	VAL14712	756 €	x	x
1500	VAL15712	788 €	x	x
1600	VAL16712	820 €	x	x
1700	VAL17712	853 €	x	x
1800	VAL18712	886 €	x	x

AL 13

**ABLAUFTISCH „PRO“, KORBFÜHRUNG MIT GEFÄLLE, OHNE GRUNDBODEN
H=880 MM**

- hergestellt aus rostfreiem, ferritischem Stahl
- Korbführung mit Gefälle gemäß EU-Richtlinie 93/43/EWG
- Aufkantung hinten, 200 mm Höhe
- fest verschweißte Ausführung
- Plattenstärke mindestens 1,2 mm
- umlaufende Korbdurchschubvertiefung, 30 mm
- höhenverstellbare Füße +25 mm bis -5 mm
- Tischbeine aus Vierkantprofilen 40x40 mm
- Anbauseite links (Einhängung rechts) oder rechts (Einhängung links)



Breite mm	Verschweißt			immer mit Aufkantung
	Art.-Nr.	Preis (€)	R/L	
800	VAL08713	681 €	x	x
900	VAL09713	723 €	x	x
1000	VAL10713	766 €	x	x
1100	VAL11713	809 €	x	x
1200	VAL12713	848 €	x	x
1300	VAL13713	889 €	x	x
1400	VAL14713	933 €	x	x
1500	VAL15713	994 €	x	x
1600	VAL16713	1063 €	x	x
1700	VAL17713	1107 €	x	x
1800	VAL18713	1150 €	x	x

AL 14

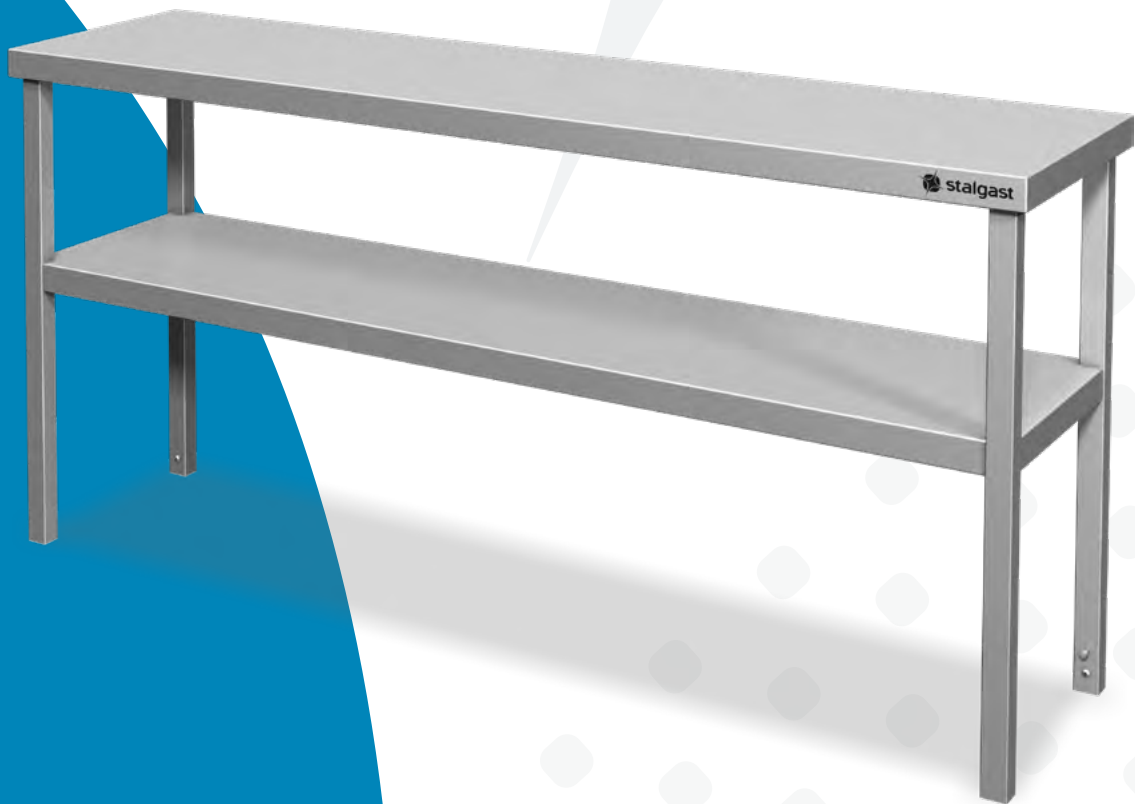
**ABLAUFTISCH „PRO“, KORBFÜHRUNG MIT GEFÄLLE, MIT GRUNDBODEN
H=880 MM**

- hergestellt aus rostfreiem, ferritischem Stahl
- Korbführung mit Gefälle gemäß EU-Richtlinie 93/43/EWG
- Aufkantung hinten, 200 mm Höhe
- fest verschweißte Ausführung
- Plattenstärke mindestens 1,2 mm
- umlaufende Korbdurchschubvertiefung, 30 mm
- höhenverstellbare Füße +25 mm bis -5 mm
- Tischbeine aus Vierkantprofilen 40x40 mm
- Anbauseite links (Einhängung rechts) oder rechts (Einhängung links)
- vgl. technische Zeichnung S. 74



Breite mm	Verschweißt			immer mit Aufkantung
	Art.-Nr.	Preis (€)	R/L	
800	VAL08714	738 €	x	x
900	VAL09714	783 €	x	x
1000	VAL10714	834 €	x	x
1100	VAL11714	883 €	x	x
1200	VAL12714	932 €	x	x
1300	VAL13714	981 €	x	x
1400	VAL14714	1032 €	x	x
1500	VAL15714	1081 €	x	x
1600	VAL16714	1131 €	x	x
1700	VAL17714	1183 €	x	x
1800	VAL18714	1233 €	x	x

Aufsatzborde



10

AB 00

**AUFSATZBORD 1-ETAGIG
H=400 MM**

- hergestellt aus rostfreiem, ferritischem Stahl
- verschweißte Ausführung
- Plattenstärke min. 1 mm
- mit Montageset
- Bodenhöhe 40 mm
- Beine aus Vierkantprofil 30x30 mm
- verstärkt durch Omegaprofile



Breite mm	Tiefe 300 mm		Tiefe 400 mm	
	Art.-Nr.	Preis (€)	Art.-Nr.	Preis (€)
600	VAB06300	268 €	VAB06400	288 €
700	VAB07300	281 €	VAB07400	297 €
800	VAB08300	292 €	VAB08400	309 €
900	VAB09300	302 €	VAB09400	328 €
1000	VAB10300	318 €	VAB10400	344 €
1100	VAB11300	328 €	VAB11400	356 €
1200	VAB12300	335 €	VAB12400	366 €
1300	VAB13300	350 €	VAB13400	381 €
1400	VAB14300	360 €	VAB14400	396 €
1500	VAB15300	372 €	VAB15400	410 €
1600	VAB16300	381 €	VAB16400	427 €
1700	VAB17300	396 €	VAB17400	441 €
1800	VAB18300	407 €	VAB18400	452 €
1900	VAB19300	421 €	VAB19400	465 €

AB 01

**AUFSATZBORD 2-ETAGIG
H=700 MM**

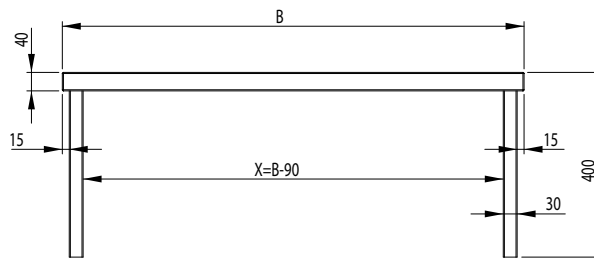
- hergestellt aus rostfreiem, ferritischem Stahl
- verschweißte Ausführung
- Plattenstärke min. 1 mm
- mit Montageset
- Bodenhöhe 40 mm
- Beine aus Vierkantprofil 30x30 mm
- verstärkt durch Omegaprofile



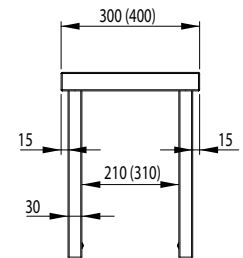
Breite mm	Tiefe 300 mm		Tiefe 400 mm	
	Art.-Nr.	Preis (€)	Art.-Nr.	Preis (€)
600	VAB06301	441 €	VAB06401	472 €
700	VAB07301	461 €	VAB07401	501 €
800	VAB08301	486 €	VAB08401	525 €
900	VAB09301	510 €	VAB09401	554 €
1000	VAB10301	529 €	VAB10401	579 €
1100	VAB11301	554 €	VAB11401	610 €
1200	VAB12301	576 €	VAB12401	638 €
1300	VAB13301	599 €	VAB13401	666 €
1400	VAB14301	625 €	VAB14401	695 €
1500	VAB15301	644 €	VAB15401	721 €
1600	VAB16301	673 €	VAB16401	750 €
1700	VAB17301	695 €	VAB17401	776 €
1800	VAB18301	716 €	VAB18401	809 €
1900	VAB19301	740 €	VAB19401	840 €

AB 00

AUFSATZBORD 1-ETAGIG



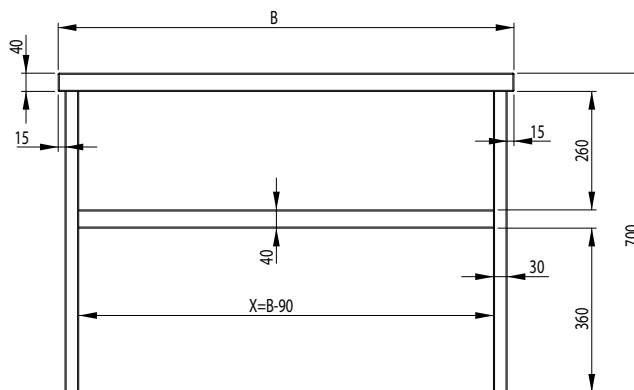
Vorderansicht



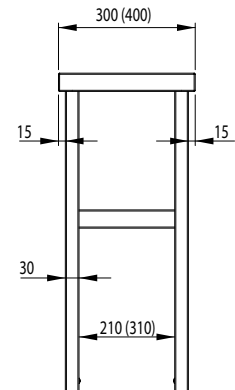
Seitenansicht

AB 01

AUFSATZBORD 2-ETAGIG

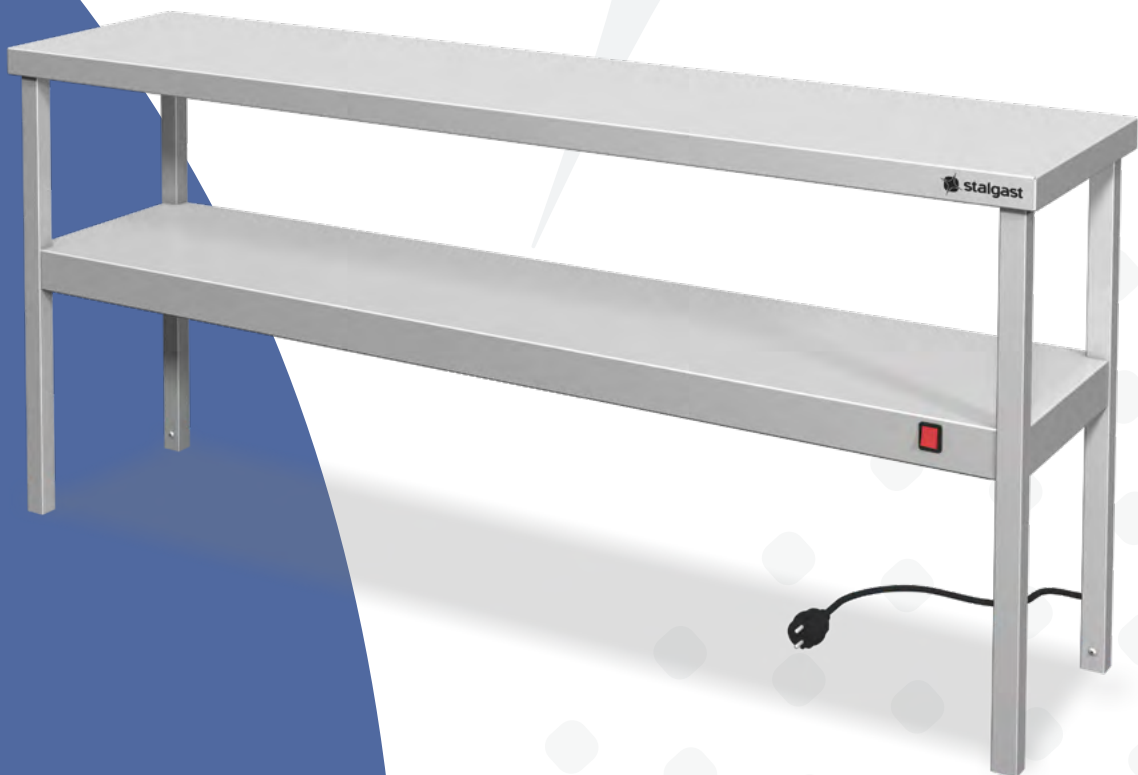


Vorderansicht



Seitenansicht

Wärmebrücken



WE 00

**WÄRMEBRÜCKE 1-ETAGIG MIT KERAMIK-INFRAROT-STRAHLERN
H=400 MM**

- hergestellt aus rostfreiem, ferritischem Stahl
- verschweißte Ausführung
- mit Montageset
- Bodenhöhe 60 mm
- keramische Infrarot Strahler, 400 Watt Leistung, Anschluss 230 V
- Beine aus Vierkantprofil 30x30 mm
- Anzahl der Infrarotstrahler nach Breite:
B < 1200 mm = 2 Strahler,
B ≥ 1200 mm und < 1600 mm = 3 Strahler,
B ≥ 1600 mm = 4 Strahler
- schnelle Aufwärmzeit



Breite mm	Verschweißt			
	Tiefe 300 mm		Tiefe 400 mm	
Art.-Nr.	Preis (€)	Art.-Nr.	Preis (€)	
800	VWE08300	760 €	VWE08400	779 €
900	VWE09300	785 €	VWE09400	806 €
1000	VWE10300	806 €	VWE10400	826 €
1100	VWE11300	843 €	VWE11400	868 €
1200	VWE12300	877 €	VWE12400	901 €
1300	VWE13300	888 €	VWE13400	914 €
1400	VWE14300	1045 €	VWE14400	1074 €
1500	VWE15300	1076 €	VWE15400	1109 €
1600	VWE16300	1199 €	VWE16400	1235 €
1700	VWE17300	1240 €	VWE17400	1276 €
1800	VWE18300	1328 €	VWE18400	1365 €
1900	VWE19300	1365 €	VWE19400	1402 €

WE 01

**WÄRMEBRÜCKE 2-ETAGIG MIT KERAMIK-INFRAROT-STRAHLERN
H=700 MM**

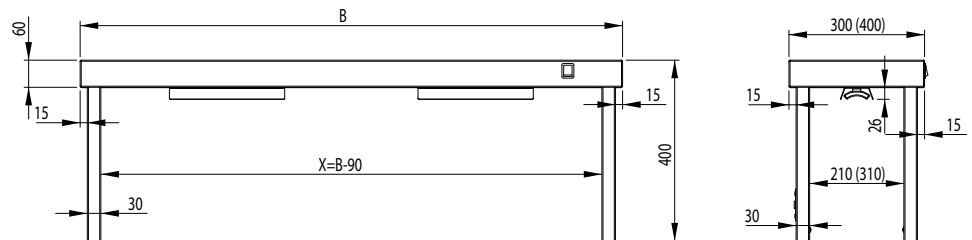
- hergestellt aus rostfreiem, ferritischem Stahl
- verschweißte Ausführung
- mit Montageset
- Bodenhöhe 40 und 60 mm
- keramische Infrarot Strahler (nur bei unterem Bord), 400 Watt Leistung, Anschluss 230 V
- Beine aus Vierkantprofil 30x30 mm
- Anzahl der Infrarotstrahler nach Breite:
B < 1200 mm = 2 Strahler,
B ≥ 1200 mm und < 1600 mm = 3 Strahler,
B ≥ 1600 mm = 4 Strahler
- schnelle Aufwärmzeit



Breite mm	Verschweißt			
	Tiefe 300 mm		Tiefe 400 mm	
Art.-Nr.	Preis (€)	Art.-Nr.	Preis (€)	
800	VWE08301	948 €	VWE08401	982 €
900	VWE09301	968 €	VWE09401	1003 €
1000	VWE10301	989 €	VWE10401	1028 €
1100	VWE11301	1045 €	VWE11401	1090 €
1200	VWE12301	1102 €	VWE12401	1155 €
1300	VWE13301	1130 €	VWE13401	1182 €
1400	VWE14301	1232 €	VWE14401	1290 €
1500	VWE15301	1255 €	VWE15401	1317 €
1600	VWE16301	1402 €	VWE16401	1465 €
1700	VWE17301	1524 €	VWE17401	1587 €
1800	VWE18301	1572 €	VWE18401	1646 €
1900	VWE19301	1612 €	VWE19401	1691 €

WE 00

**WÄRMEBRÜCKE 1-ETAGIG
MIT KERAMIK-INFRAROT-STRAHLERN**

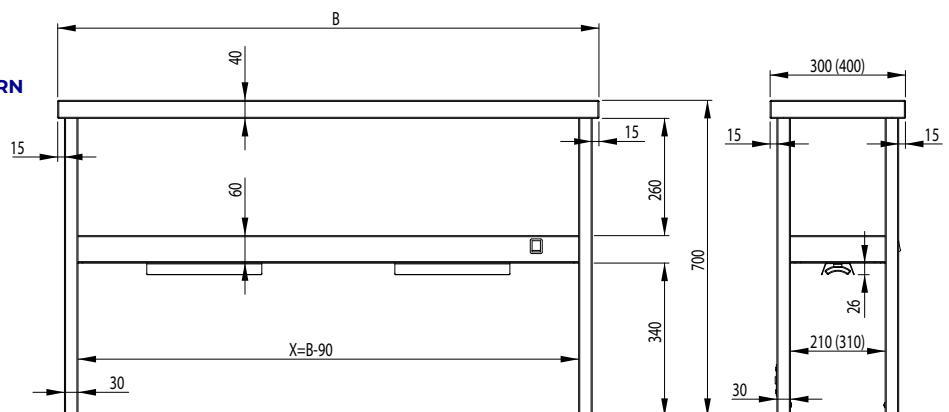


Vorderansicht

Seitenansicht

WE 01

**WÄRMEBRÜCKE 2-ETAGIG
MIT KERAMIK-INFRAROT-STRAHLERN**



Vorderansicht

Seitenansicht

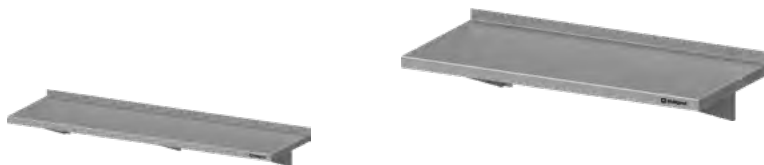
Wandborde



WB 00

**WANDBORD 1-ETAGIG MIT KONSOLEN
H=170 MM**

- hergestellt aus rostfreiem, ferritischem Stahl
- Aufkantung hinten, 30 mm Höhe
- ab einer Breite von 1400 mm mit drei Konsolen ausgestattet
- technische Zeichnung auf S. 87

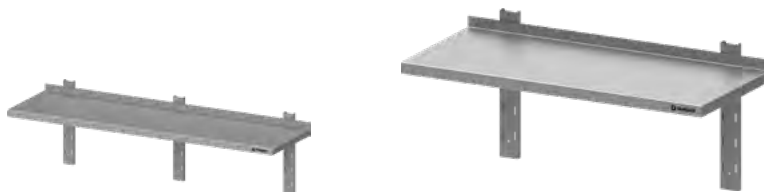


Breite mm	Tiefe 300 mm		Tiefe 400 mm	
	Art.-Nr.	Preis (€)	Art.-Nr.	Preis (€)
600	VWB06300	81 €	VWB06400	91 €
700	VWB07300	87 €	VWB07400	96 €
800	VWB08300	91 €	VWB08400	101 €
900	VWB09300	96 €	VWB09400	103 €
1000	VWB10300	100 €	VWB10400	109 €
1100	VWB11300	102 €	VWB11400	115 €
1200	VWB12300	106 €	VWB12400	121 €
1300	VWB13300	109 €	VWB13400	123 €
1400	VWB14300	112 €	VWB14400	128 €
1500	VWB15300	119 €	VWB15400	133 €
1600	VWB16300	122 €	VWB16400	138 €
1800	VWB18300	130 €	VWB18400	147 €
2000	VWB20300	134 €	VWB20400	151 €

WB 01

**WANDBORD 1-ETAGIG, HÖHENVERSTELLBAR
MIT KONSOLEN UND WANDSCHIENEN
H=400 MM**

- hergestellt aus rostfreiem, ferritischem Stahl
- Aufkantung hinten, 30 mm Höhe
- ab einer Breite von 1400 mm mit drei Konsolen und Wandschienen ausgestattet
- technische Zeichnung auf S. 87

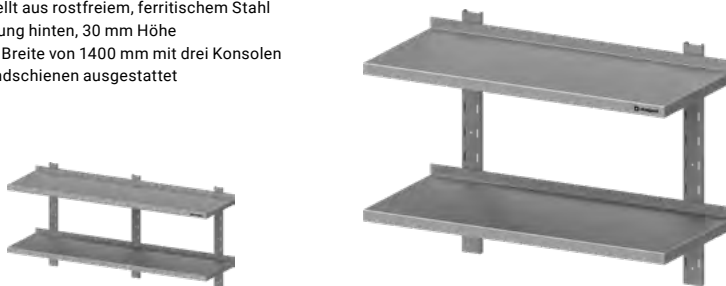


Breite mm	Tiefe 300 mm		Tiefe 400 mm	
	Art.-Nr.	Preis (€)	Art.-Nr.	Preis (€)
600	VWB06301	94 €	VWB06401	100 €
700	VWB07301	96 €	VWB07401	104 €
800	VWB08301	100 €	VWB08401	110 €
900	VWB09301	104 €	VWB09401	115 €
1000	VWB10301	109 €	VWB10401	121 €
1100	VWB11301	112 €	VWB11401	125 €
1200	VWB12301	117 €	VWB12401	130 €
1300	VWB13301	121 €	VWB13401	136 €
1400	VWB14301	123 €	VWB14401	140 €
1500	VWB15301	128 €	VWB15401	148 €
1600	VWB16301	133 €	VWB16401	153 €
1700	VWB17301	139 €	VWB17401	160 €
1800	VWB18301	144 €	VWB18401	165 €
1900	VWB19301	149 €	VWB19401	170 €
2000	VWB20301	154 €	VWB20401	175 €

WB 02

**WANDBORD 2-ETAGIG, HÖHENVERSTELLBAR
MIT KONSOLEN UND WANDSCHIENEN
H=660 MM**

- hergestellt aus rostfreiem, ferritischem Stahl
- Aufkantung hinten, 30 mm Höhe
- ab einer Breite von 1400 mm mit drei Konsolen und Wandschienen ausgestattet



Breite mm	Tiefe 300 mm		Tiefe 400 mm	
	Art.-Nr.	Preis (€)	Art.-Nr.	Preis (€)
600	VWB06302	182 €	VWB06402	199 €
700	VWB07302	190 €	VWB07402	210 €
800	VWB08302	202 €	VWB08402	218 €
900	VWB09302	209 €	VWB09402	231 €
1000	VWB10302	216 €	VWB10402	241 €
1100	VWB11302	223 €	VWB11402	253 €
1200	VWB12302	231 €	VWB12402	263 €
1300	VWB13302	241 €	VWB13402	273 €
1400	VWB14302	250 €	VWB14402	284 €
1500	VWB15302	261 €	VWB15402	292 €
1600	VWB16302	266 €	VWB16402	307 €
1800	VWB18302	279 €	VWB18402	322 €
2000	VWB20302	283 €	VWB20402	328 €

WB 03

**WANDBORD 3-ETAGIG, HÖHENVERSTELLBAR
MIT KONSOLEN UND WANDSCHIENEN
H=930 MM**

- hergestellt aus rostfreiem, ferritischem Stahl
- Aufkantung hinten, 30 mm Höhe
- ab einer Breite von 1400 mm mit drei Konsolen und Wandschienen ausgestattet



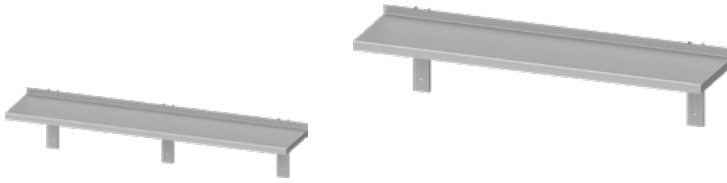
Breite mm	Tiefe 300 mm		Tiefe 400 mm	
	Art.-Nr.	Preis (€)	Art.-Nr.	Preis (€)
600	VWB06303	265 €	VWB06403	288 €
700	VWB07303	277 €	VWB07403	304 €
800	VWB08303	289 €	VWB08403	320 €
900	VWB09303	304 €	VWB09403	335 €
1000	VWB10303	314 €	VWB10403	353 €
1100	VWB11303	329 €	VWB11403	368 €
1200	VWB12303	338 €	VWB12403	384 €
1300	VWB13303	353 €	VWB13403	399 €
1400	VWB14303	366 €	VWB14403	416 €
1500	VWB15303	379 €	VWB15403	431 €
1600	VWB16303	389 €	VWB16403	448 €
1700	VWB17303	399 €	VWB17403	463 €
1800	VWB18303	410 €	VWB18403	480 €
1900	VWB19303	420 €	VWB19403	496 €
2000	VWB20303	431 €	VWB20403	518 €

12 Wandborde

WB 04

WANDBORD 1-ETAGIG MIT WINKELKONSOLEN H=250 MM

- hergestellt aus rostfreiem, ferritischem Stahl
- Aufkantung hinten, 30 mm Höhe
- ab einer Breite von 1400 mm mit drei Profilen ausgestattet
- technische Zeichnung auf S. 87

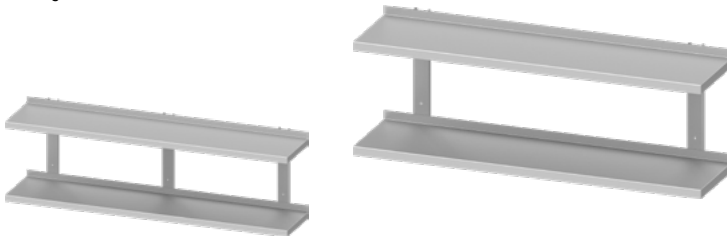


Breite mm	Tiefe 300 mm		Tiefe 400 mm	
	Art.-Nr.	Preis (€)	Art.-Nr.	Preis (€)
600	VWB06304	96 €	VWB06404	103 €
700	VWB07304	100 €	VWB07404	109 €
800	VWB08304	103 €	VWB08404	115 €
900	VWB09304	109 €	VWB09404	120 €
1000	VWB10304	114 €	VWB10404	125 €
1100	VWB11304	117 €	VWB11404	130 €
1200	VWB12304	122 €	VWB12404	137 €
1300	VWB13304	125 €	VWB13404	143 €
1400	VWB14304	133 €	VWB14404	151 €
1500	VWB15304	138 €	VWB15404	160 €
1600	VWB16304	144 €	VWB16404	164 €
1700	VWB17304	150 €	VWB17404	171 €
1800	VWB18304	158 €	VWB18404	179 €
1900	VWB19304	164 €	VWB19404	186 €
2000	VWB20304	170 €	VWB20404	193 €

WB 05

WANDBORD 2-ETAGIG MIT WINKELKONSOLEN H=390 MM

- hergestellt aus rostfreiem, ferritischem Stahl
- Aufkantung hinten, 30 mm Höhe
- ab einer Breite von 1400 mm mit drei Profilen ausgestattet
- technische Zeichnung auf S. 87



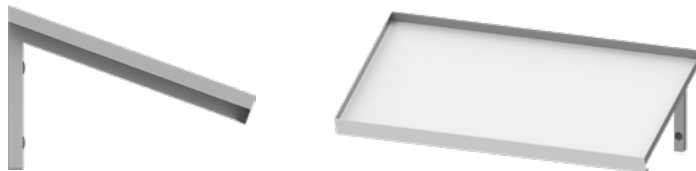
Breite mm	Tiefe 300 mm		Tiefe 400 mm	
	Art.-Nr.	Preis (€)	Art.-Nr.	Preis (€)
600	VWB06305	170 €	VWB06405	185 €
700	VWB07305	178 €	VWB07405	195 €
800	VWB08305	185 €	VWB08405	210 €
900	VWB09305	195 €	VWB09405	216 €
1000	VWB10305	207 €	VWB10405	227 €
1100	VWB11305	212 €	VWB11405	238 €
1200	VWB12305	219 €	VWB12405	253 €
1300	VWB13305	227 €	VWB13405	260 €
1400	VWB14305	244 €	VWB14405	282 €
1500	VWB15305	258 €	VWB15405	291 €
1600	VWB16305	265 €	VWB16405	304 €
1700	VWB17305	282 €	VWB17405	320 €
1800	VWB18305	292 €	VWB18405	337 €
1900	VWB19305	307 €	VWB19405	352 €
2000	VWB20305	324 €	VWB20405	369 €

WB 06

KORBORD FÜR SPÜLMASCHINENKÖRBE (500x500 MM) H=350 MM

- hergestellt aus rostfreiem, ferritischem Stahl
- inkl. Abtropföffnung
- verschweißte Ausführung

NEU



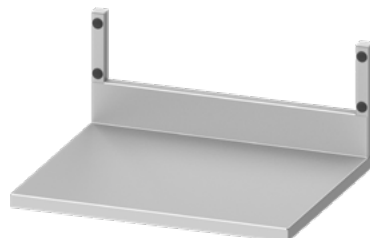
Breite mm	Tiefe 525 mm	
	Art.-Nr.	Preis (€)
515	VWB05506	175 €
1015	VWB10506	205 €
1515	VWB15506	235 €

WB 07

GERÄTE-WANDBORD H=300 MM

- hergestellt aus rostfreiem, ferritischem Stahl
- verschweißte Ausführung
- Materialstärke 1 mm

NEU



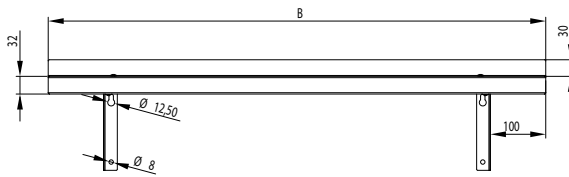
Breite mm	Tiefe 500 mm	
	Art.-Nr.	Preis (€)
550	VWB55507	160 €
600	VWB60507	165 €

Breite mm	Tiefe 600 mm	
	Art.-Nr.	Preis (€)
500	VWB50607	170 €
550	VWB55607	175 €
650	VWB65607	180 €

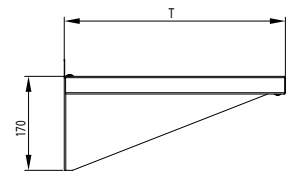
Breite mm	Tiefe 700 mm	
	Art.-Nr.	Preis (€)
600	VWB60707	190 €

WB 00

WANDBORD 1-ETAGIG MIT KONSOLEN



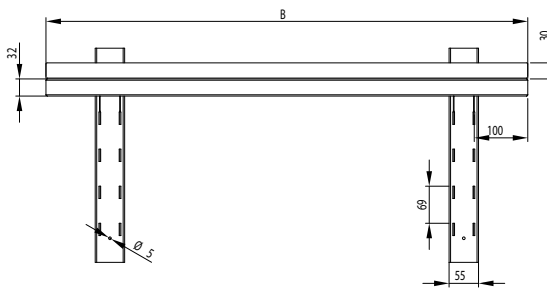
Vorderansicht



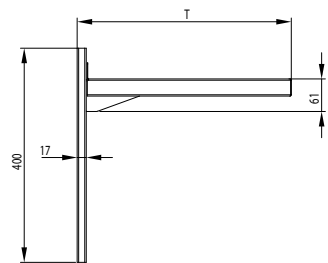
Seitenansicht

WB 01

WANDBORD 1-ETAGIG, HÖHENVERSTELLBAR MIT KONSOLEN UND WANDSCHIENEN



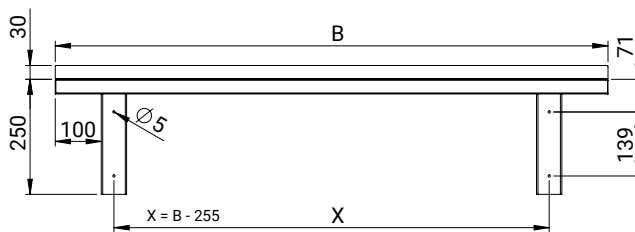
Vorderansicht



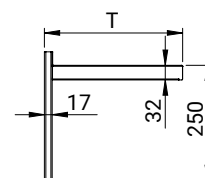
Seitenansicht

WB 04

WANDBORD 1-ETAGIG MIT VIERKANTPROFILIEN



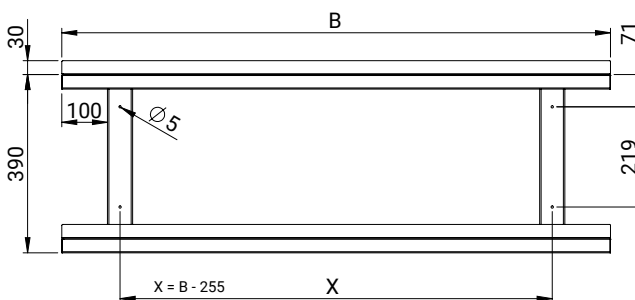
Vorderansicht



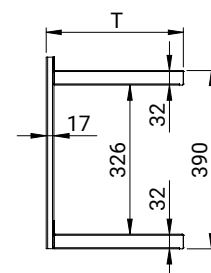
Seitenansicht

WB 05

WANDBORD 2-ETAGIG MIT VIERKANTPROFILIEN

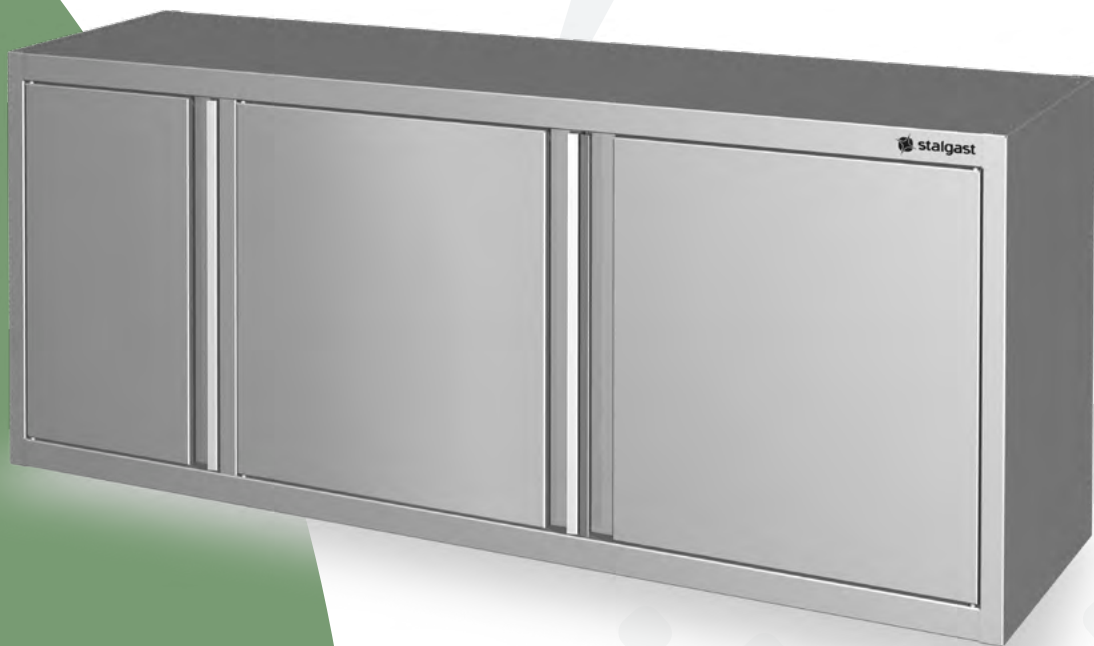


Vorderansicht



Seitenansicht

Hängeschränke



HS 00

**HÄNGESCHRANK, OFFEN
H=600 MM**

- hergestellt aus rostfreiem, ferritischem Stahl
- dreiseitig geschlossen
- Schrankinnenraum mit einem höhenverstellbaren Einlegeboden



Breite mm	Tiefe 300 mm		Tiefe 400 mm	
	Art.-Nr.	Preis (€)	Art.-Nr.	Preis (€)
400	VHS04300	197 €	VHS04400	213 €
500	VHS05300	208 €	VHS05400	228 €
600	VHS06300	220 €	VHS06400	241 €
700	VHS07300	231 €	VHS07400	258 €
800	VHS08300	244 €	VHS08400	271 €
900	VHS09300	258 €	VHS09400	284 €
1000	VHS10300	269 €	VHS10400	300 €
1100	VHS11300	281 €	VHS11400	313 €
1200	VHS12300	290 €	VHS12400	328 €
1300	VHS13300	306 €	VHS13400	341 €
1400	VHS14300	317 €	VHS14400	356 €
1500	VHS15300	329 €	VHS15400	370 €
1600	VHS16300	341 €	VHS16400	384 €
1700	VHS17300	353 €	VHS17400	398 €
1800	VHS18300	366 €	VHS18400	412 €
1900	VHS19300	379 €	VHS19400	426 €
2000	VHS20300	392 €	VHS20400	441 €

HS 01

**HÄNGESCHRANK MIT FLÜGELTÜREN
H=600 MM**

- hergestellt aus rostfreiem, ferritischem Stahl
- Schrankinnenraum mit einem höhenverstellbaren Einlegeboden
- Flügeltüren sind doppelwandig ausgeführt, mit durchgehender Griffleiste und Magnetschließer
- Scharniere auf der linken Seite beim Schrank mit B≤500mm
- ab 1400 mm mit drei Türen ausgestattet
- keine Trennwand zwischen kleinerem und größerem Schrank
- technische Zeichnung auf S. 90



Breite mm	Tiefe 300 mm		Tiefe 400 mm	
	Art.-Nr.	Preis (€)	Art.-Nr.	Preis (€)
400	VHS04301	235 €	VHS04401	255 €
500	VHS05301	259 €	VHS05401	279 €
600	VHS06301	322 €	VHS06401	341 €
700	VHS07301	341 €	VHS07401	365 €
800	VHS08301	363 €	VHS08401	388 €
900	VHS09301	384 €	VHS09401	414 €
1000	VHS10301	408 €	VHS10401	437 €
1100	VHS11301	429 €	VHS11401	463 €
1200	VHS12301	450 €	VHS12401	485 €
1300	VHS13301	472 €	VHS13401	511 €
1400	VHS14301	494 €	VHS14401	532 €
1500	VHS15301	517 €	VHS15401	558 €
1600	VHS16301	548 €	VHS16401	586 €
1700	VHS17301	574 €	VHS17401	612 €
1800	VHS18301	601 €	VHS18401	641 €
1900	VHS19301	629 €	VHS19401	666 €
2000	VHS20301	655 €	VHS20401	694 €



HS 02

**HÄNGESCHRANK MIT SCHIEBETÜREN
H=600 MM**

- hergestellt aus rostfreiem, ferritischem Stahl
- Schrankinnenraum mit einem höhenverstellbaren Einlegeboden
- Schiebetüren sind doppelwandig ausgeführt, mit durchgehender Griffleiste
- Führungsschiene der Schiebetüren aus Edelstahl, mit Führungszapfen in der unteren Schiene
- Schiebetüren laufen und hängen auf Rollen
- Rahmenbleche auf der Unterseite genietet
- technische Zeichnung auf S. 90



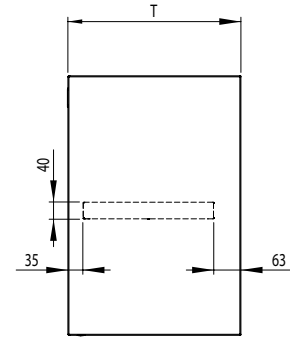
Breite mm	Tiefe 300 mm		Tiefe 400 mm	
	Art.-Nr.	Preis (€)	Art.-Nr.	Preis (€)
800	VHS08302	406 €	VHS08402	429 €
900	VHS09302	429 €	VHS09402	456 €
1000	VHS10302	452 €	VHS10402	480 €
1100	VHS11302	477 €	VHS11402	508 €
1200	VHS12302	504 €	VHS12402	535 €
1300	VHS13302	527 €	VHS13402	560 €
1400	VHS14302	552 €	VHS14402	587 €
1500	VHS15302	574 €	VHS15402	612 €
1600	VHS16302	595 €	VHS16402	638 €
1700	VHS17302	616 €	VHS17402	666 €
1800	VHS18302	638 €	VHS18402	692 €
1900	VHS19302	659 €	VHS19402	719 €
2000	VHS20302	682 €	VHS20402	745 €

HS 00

HÄNGESCHRANK, OFFEN



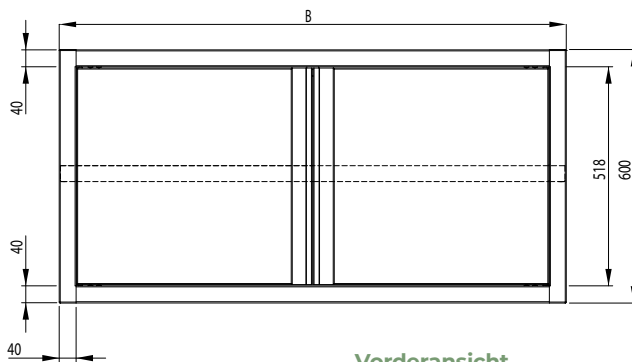
Vorderansicht



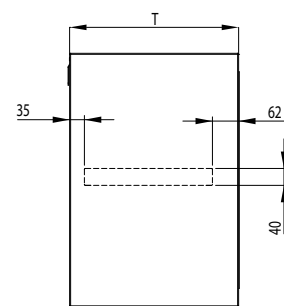
Seitenansicht

HS 01

HÄNGESCHRANK MIT FLÜGELTÜREN



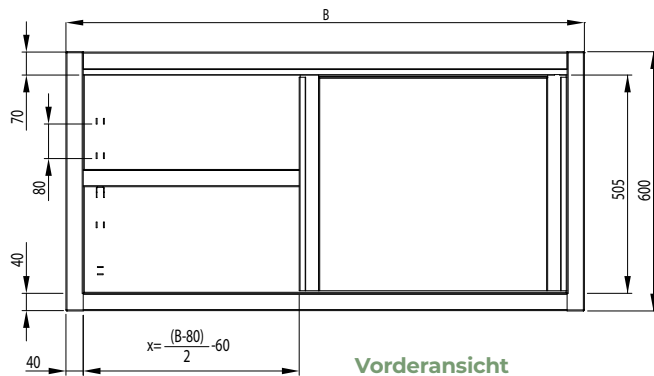
Vorderansicht



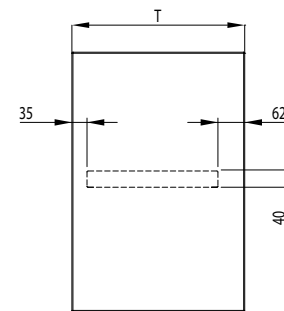
Seitenansicht

HS 02

HÄNGESCHRANK MIT SCHIEBETÜREN

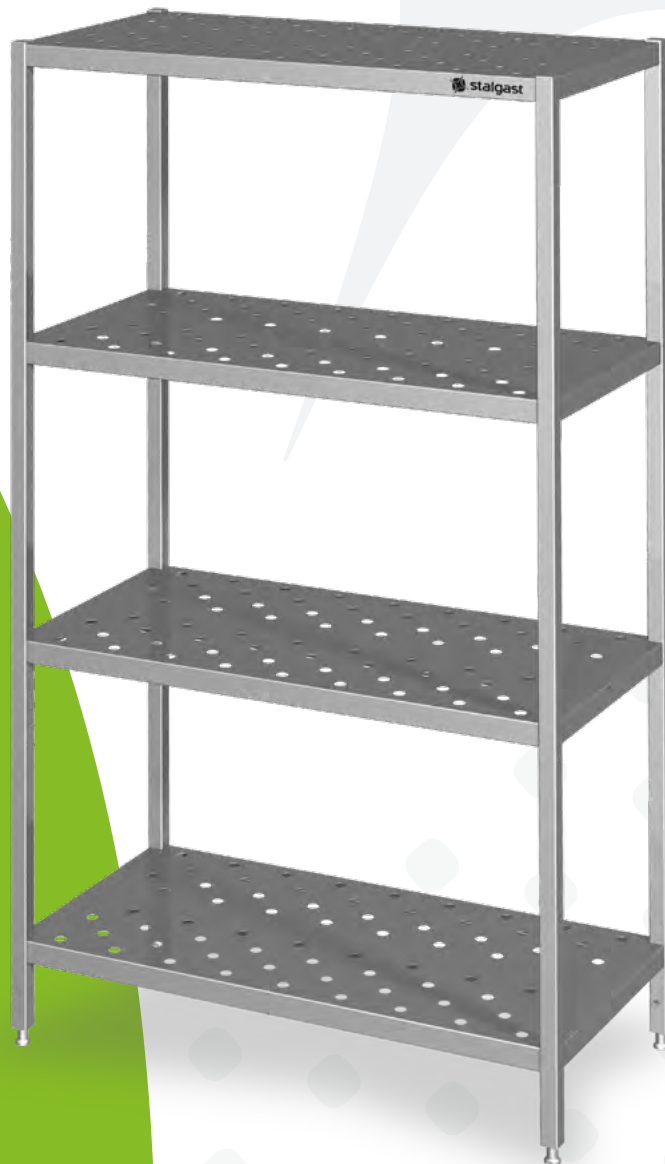


Vorderansicht



Seitenansicht

Regale



14 Regale

RL 00

REGAL MIT GLATTEN BÖDEN H=1800 MM

- hergestellt aus rostfreiem, ferritischem Stahl
- Ausführung: fest verschweißt oder zur Selbstmontage
- Plattenstärke 0,8 mm
- Regalbeine aus Vierkantprofil 30x30 mm
- Regalböden mit Höhe von 40 mm, verstärkt durch um 15 mm nach innen gebogene Böden
- höhenverstellbare Füße +25 mm bis -5 mm
- maximale Belastbarkeit der Böden 70 kg/m²
- technische Zeichnung S. 94



Montage mit Eckwinkeln

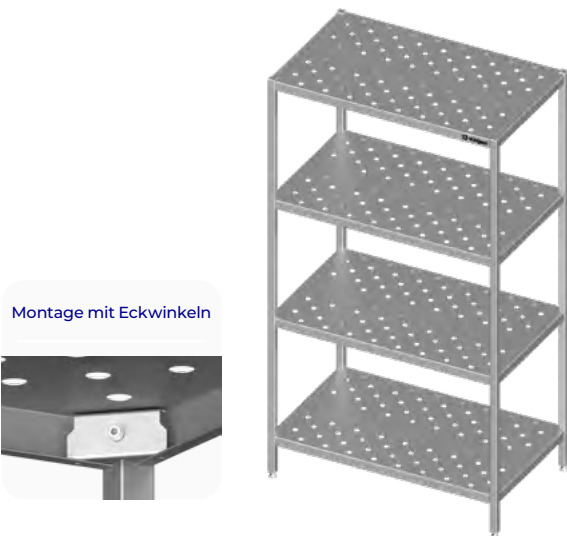
Breite mm	Verschweißt							
	Tiefe 400 mm		Tiefe 500 mm		Tiefe 600 mm		Tiefe 700 mm	
	Art.-Nr.	Preis (€)	Art.-Nr.	Preis (€)	Art.-Nr.	Preis (€)	Art.-Nr.	Preis (€)
600	VRL06400	487 €	VRL06500	518 €	VRL06600	550 €	VRL06700	585 €
700	VRL07400	506 €	VRL07500	544 €	VRL07600	585 €	VRL07700	623 €
800	VRL08400	531 €	VRL08500	571 €	VRL08600	614 €	VRL08700	658 €
900	VRL09400	552 €	VRL09500	600 €	VRL09600	648 €	VRL09700	697 €
1000	VRL10400	578 €	VRL10500	627 €	VRL10600	681 €	VRL10700	732 €
1100	VRL11400	600 €	VRL11500	658 €	VRL11600	712 €	VRL11700	770 €
1200	VRL12400	623 €	VRL12500	685 €	VRL12600	748 €	VRL12700	808 €
1300	VRL13400	646 €	VRL13500	712 €	VRL13600	780 €	VRL13700	844 €
1400	VRL14400	666 €	VRL14500	744 €	VRL14600	813 €	VRL14700	883 €
1500	VRL15400	688 €	VRL15500	776 €	VRL15600	846 €	VRL15700	922 €
1600	VRL16400	710 €	VRL16500	808 €	VRL16600	879 €	VRL16700	960 €
1700	VRL17400	731 €	VRL17500	840 €	VRL17600	912 €	VRL17700	1001 €
1800	VRL18400	753 €	VRL18500	874 €	VRL18600	945 €	VRL18700	1042 €

Breite mm	Selbstmontage							
	Tiefe 400 mm		Tiefe 500 mm		Tiefe 600 mm		Tiefe 700 mm	
	Art.-Nr.	Preis (€)	Art.-Nr.	Preis (€)	Art.-Nr.	Preis (€)	Art.-Nr.	Preis (€)
600	DRL06400	366 €	DRL06500	388 €	DRL06600	412 €	DRL06700	437 €
700	DRL07400	382 €	DRL07500	408 €	DRL07600	437 €	DRL07700	466 €
800	DRL08400	398 €	DRL08500	429 €	DRL08600	459 €	DRL08700	492 €
900	DRL09400	414 €	DRL09500	450 €	DRL09600	486 €	DRL09700	522 €
1000	DRL10400	434 €	DRL10500	468 €	DRL10600	506 €	DRL10700	547 €
1100	DRL11400	450 €	DRL11500	492 €	DRL11600	531 €	DRL11700	572 €
1200	DRL12400	466 €	DRL12500	513 €	DRL12600	556 €	DRL12700	602 €
1300	DRL13400	484 €	DRL13500	531 €	DRL13600	579 €	DRL13700	626 €
1400	DRL14400	499 €	DRL14500	554 €	DRL14600	604 €	DRL14700	658 €

RL 01

REGAL MIT GELOCHTEN BÖDEN H=1800 MM

- hergestellt aus rostfreiem, ferritischem Stahl
- Ausführung: fest verschweißt oder zur Selbstmontage
- Plattenstärke 0,8 mm
- Regalbeine aus Vierkantprofil 30x30 mm
- Regalböden mit Höhe von 40 mm, verstärkt durch um 15 mm nach innen gebogene Böden
- höhenverstellbare Füße +25 mm bis -5 mm
- maximale Belastbarkeit der Böden 70 kg/m²
- technische Zeichnung S. 94



Montage mit Eckwinkeln

Breite mm	Verschweißt							
	Tiefe 400 mm		Tiefe 500 mm		Tiefe 600 mm		Tiefe 700 mm	
	Art.-Nr.	Preis (€)	Art.-Nr.	Preis (€)	Art.-Nr.	Preis (€)	Art.-Nr.	Preis (€)
600	VRL06401	524 €	VRL06501	558 €	VRL06601	597 €	VRL06701	632 €
700	VRL07401	547 €	VRL07501	591 €	VRL07601	632 €	VRL07701	674 €
800	VRL08401	576 €	VRL08501	622 €	VRL08601	670 €	VRL08701	718 €
900	VRL09401	600 €	VRL09501	652 €	VRL09601	707 €	VRL09701	763 €
1000	VRL10401	623 €	VRL10501	683 €	VRL10601	744 €	VRL10701	800 €
1100	VRL11401	652 €	VRL11501	712 €	VRL11601	780 €	VRL11701	844 €
1200	VRL12401	674 €	VRL12501	748 €	VRL12601	815 €	VRL12701	883 €
1300	VRL13401	702 €	VRL13501	780 €	VRL13601	853 €	VRL13701	927 €
1400	VRL14401	728 €	VRL14501	808 €	VRL14601	890 €	VRL14701	970 €
1500	VRL15401	754 €	VRL15501	834 €	VRL15601	926 €	VRL15701	1014 €
1600	VRL16401	781 €	VRL16501	862 €	VRL16601	964 €	VRL16701	1057 €
1700	VRL17401	808 €	VRL17501	890 €	VRL17601	1004 €	VRL17701	1101 €
1800	VRL18401	834 €	VRL18501	917 €	VRL18601	1041 €	VRL18701	1145 €

Breite mm	Selbstmontage							
	Tiefe 400 mm		Tiefe 500 mm		Tiefe 600 mm		Tiefe 700 mm	
	Art.-Nr.	Preis (€)	Art.-Nr.	Preis (€)	Art.-Nr.	Preis (€)	Art.-Nr.	Preis (€)
600	DRL06401	391 €	DRL06501	418 €	DRL06601	447 €	DRL06701	473 €
700	DRL07401	411 €	DRL07501	443 €	DRL07601	473 €	DRL07701	504 €
800	DRL08401	432 €	DRL08501	465 €	DRL08601	501 €	DRL08701	537 €
900	DRL09401	450 €	DRL09501	489 €	DRL09601	526 €	DRL09701	569 €
1000	DRL10401	466 €	DRL10501	510 €	DRL10601	554 €	DRL10701	597 €
1100	DRL11401	489 €	DRL11501	531 €	DRL11601	579 €	DRL11701	626 €
1200	DRL12401	504 €	DRL12501	556 €	DRL12601	606 €	DRL12701	658 €
1300	DRL13401	523 €	DRL13501	579 €	DRL13601	633 €	DRL13701	687 €
1400	DRL14401	545 €	DRL14501	602 €	DRL14601	662 €	DRL14701	723 €

RL 02

**REGAL MIT GITTERROST-BÖDEN
H=1800 MM**

- hergestellt aus rostfreiem, ferritischem Stahl
- fest verschweißte Ausführung
- Plattenstärke 0,8 mm
- Regalbeine aus Vierkantprofil 30x30 mm
- Regalböden mit Höhe von 40 mm
- höhenverstellbare Füße +25 mm bis -5 mm
- maximale Belastbarkeit der Böden 70 kg/m²
- technische Zeichnung S. 94



Breite mm	Tiefe 400 mm		Tiefe 500 mm	
	Art.-Nr.	Preis (€)	Art.-Nr.	Preis (€)
600	VRL06402	725 €	VRL06502	772 €
700	VRL07402	759 €	VRL07502	815 €
800	VRL08402	797 €	VRL08502	857 €
900	VRL09402	828 €	VRL09502	900 €
1000	VRL10402	864 €	VRL10502	940 €
1100	VRL11402	900 €	VRL11502	985 €
1200	VRL12402	938 €	VRL12502	1030 €
1300	VRL13402	968 €	VRL13502	1070 €
1400	VRL14402	1000 €	VRL14502	1113 €

Breite mm	Tiefe 600 mm		Tiefe 700 mm	
	Art.-Nr.	Preis (€)	Art.-Nr.	Preis (€)
600	VRL06602	823 €	VRL06702	878 €
700	VRL07602	874 €	VRL07702	933 €
800	VRL08602	920 €	VRL08702	985 €
900	VRL09602	975 €	VRL09702	1047 €
1000	VRL10602	1020 €	VRL10702	1100 €
1100	VRL11602	1070 €	VRL11702	1152 €
1200	VRL12602	1122 €	VRL12702	1215 €
1300	VRL13602	1173 €	VRL13702	1273 €
1400	VRL14602	1217 €	VRL14702	1323 €

RL 03

**REGAL MIT GLATTEN, HÖHENVERSTELLBAREN BÖDEN
H=1800 MM**

- hergestellt aus rostfreiem, ferritischem Stahl
- Ausführung: zur Selbstmontage
- Plattenstärke 0,8 mm
- Regalbeine aus Winkelprofil 40x40 mm, Materialstärke: mindestens 1,5 mm
- Regalböden mit Höhe von 40 mm, verstärkt durch um 15 mm nach innen gebogene Böden
- höhenverstellbare Füße +25 mm bis -5 mm
- maximale Belastbarkeit der Böden 70 kg/m²
- technische Zeichnung S. 94



Montage mit Schraubsystem



Breite mm	Tiefe 400 mm		Tiefe 500 mm	
	Art.-Nr.	Preis (€)	Art.-Nr.	Preis (€)
600	DRL06403	303 €	DRL06503	329 €
700	DRL07403	318 €	DRL07503	346 €
800	DRL08403	336 €	DRL08503	366 €
900	DRL09403	351 €	DRL09503	387 €
1000	DRL10403	368 €	DRL10503	408 €
1100	DRL11403	388 €	DRL11503	429 €
1200	DRL12403	404 €	DRL12503	449 €
1300	DRL13403	420 €	DRL13503	467 €
1400	DRL14403	438 €	DRL14503	489 €

Breite mm	Tiefe 600 mm		Tiefe 700 mm	
	Art.-Nr.	Preis (€)	Art.-Nr.	Preis (€)
600	DRL06603	349 €	DRL06703	373 €
700	DRL07603	373 €	DRL07703	400 €
800	DRL08603	397 €	DRL08703	429 €
900	DRL09603	420 €	DRL09703	455 €
1000	DRL10603	444 €	DRL10703	480 €
1100	DRL11603	467 €	DRL11703	508 €
1200	DRL12603	492 €	DRL12703	535 €
1300	DRL13603	516 €	DRL13703	564 €
1400	DRL14603	540 €	DRL14703	589 €

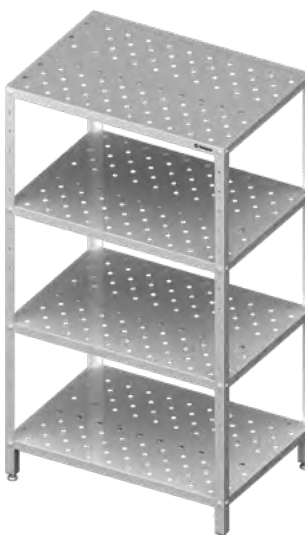
RL 04

**REGAL MIT GELOCHTEN, HÖHENVERSTELLBAREN BÖDEN
H=1800 MM**

- hergestellt aus rostfreiem, ferritischem Stahl
- Ausführung: zur Selbstmontage
- Plattenstärke 0,8 mm
- Regalbeine aus Winkelprofil 40x40 mm, Materialstärke: mindestens 1,5 mm
- Regalböden mit Höhe von 40 mm, verstärkt durch um 15 mm nach innen gebogene Böden
- höhenverstellbare Füße +25 mm bis -5 mm
- maximale Belastbarkeit der Böden 70 kg/m²
- technische Zeichnung S. 94



Montage mit Schraubsystem



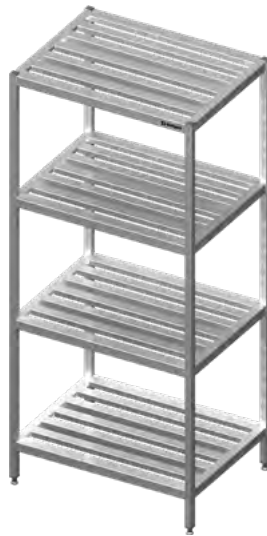
Breite mm	Tiefe 400 mm		Tiefe 500 mm	
	Art.-Nr.	Preis (€)	Art.-Nr.	Preis (€)
600	DRL06404	330 €	DRL06504	357 €
700	DRL07404	347 €	DRL07504	380 €
800	DRL08404	366 €	DRL08504	401 €
900	DRL09404	384 €	DRL09504	422 €
1000	DRL10404	404 €	DRL10504	447 €
1100	DRL11404	422 €	DRL11504	468 €
1200	DRL12404	443 €	DRL12504	492 €
1300	DRL13404	461 €	DRL13504	516 €
1400	DRL14404	479 €	DRL14504	537 €

Breite mm	Tiefe 600 mm		Tiefe 700 mm	
	Art.-Nr.	Preis (€)	Art.-Nr.	Preis (€)
600	DRL06604	383 €	DRL06704	411 €
700	DRL07604	411 €	DRL07704	443 €
800	DRL08604	437 €	DRL08704	473 €
900	DRL09604	463 €	DRL09704	503 €
1000	DRL10604	489 €	DRL10704	531 €
1100	DRL11604	516 €	DRL11704	563 €
1200	DRL12604	541 €	DRL12704	590 €
1300	DRL13604	568 €	DRL13704	621 €
1400	DRL14604	594 €	DRL14704	650 €

RL 05

**REGAL MIT HÖHENVERSTELLBAREN GITTERROST-BÖDEN
H=1800 MM**

- hergestellt aus rostfreiem, ferritischem Stahl
- Ausführung: zur Selbstmontage
- Plattenstärke 0,8 mm
- Regalbeine aus Winkelprofil 40x40 mm, Materialstärke: mindestens 1,5 mm
- Regalböden mit Höhe von 40 mm
- höhenverstellbare Füße +25 mm bis -5 mm
- maximale Belastbarkeit der Böden 70 kg/m²
- technische Zeichnung S. 94



Selbstmontage

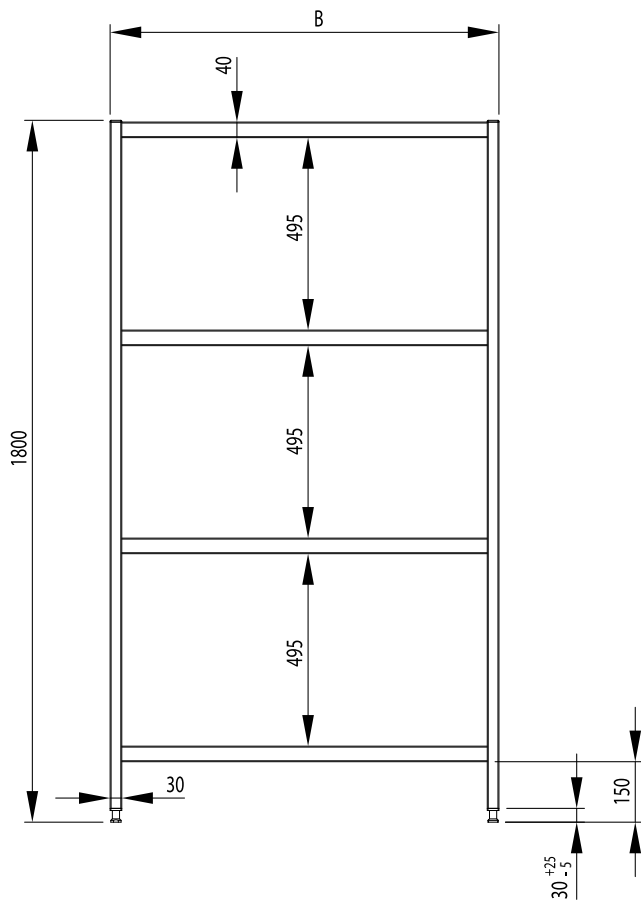
Breite mm	Tiefe 400 mm		Tiefe 500 mm	
	Art.-Nr.	Preis (€)	Art.-Nr.	Preis (€)
600	DRL06405	447 €	DRL06505	480 €
700	DRL07405	473 €	DRL07505	514 €
800	DRL08405	499 €	DRL08505	545 €
900	DRL09405	523 €	DRL09505	574 €
1000	DRL10405	550 €	DRL10505	604 €
1100	DRL11405	572 €	DRL11505	634 €
1200	DRL12405	600 €	DRL12505	668 €
1300	DRL13405	624 €	DRL13505	697 €
1400	DRL14405	650 €	DRL14505	730 €

Selbstmontage

Breite mm	Tiefe 600 mm		Tiefe 700 mm	
	Art.-Nr.	Preis (€)	Art.-Nr.	Preis (€)
600	DRL06605	519 €	DRL06705	555 €
700	DRL07605	554 €	DRL07705	597 €
800	DRL08605	588 €	DRL08705	633 €
900	DRL09605	625 €	DRL09705	674 €
1000	DRL10605	662 €	DRL10705	721 €
1100	DRL11605	697 €	DRL11705	763 €
1200	DRL12605	734 €	DRL12705	805 €
1300	DRL13605	776 €	DRL13705	849 €
1400	DRL14605	811 €	DRL14705	890 €

RL 00 RL 01 RL 02

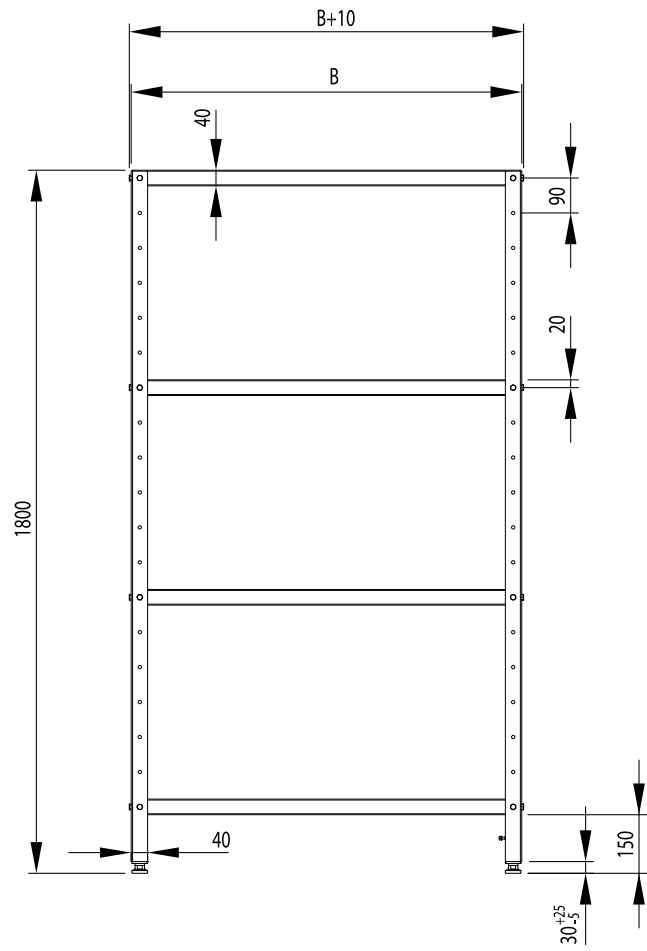
REGALE MIT FIXIERTEN BÖDEN



Vorderansicht

RL 03 RL 04 RL 05

REGALE MIT HÖHENVERSTELLBAREN BÖDEN



Vorderansicht

Hochschränke



15

HK 00

HOCHSCHRANK MIT SPÜLBECKEN FÜR REINIGUNGSUTENSILIEN H=2000 MM

- hergestellt aus rostfreiem, ferritischem Stahl
- fest verschweißte Ausführung
- höhenverstellbare Füße +25 mm bis -5 mm
- Schrankbeine aus Vierkantprofil 40x40 mm, Materialstärke: 1,2 mm
- Schrankinnenraum mit einem höhenverstellbaren Einlegeboden
- Luftschlitze
- mit Ablauf
- Flügeltüren sind doppelwandig ausgeführt, mit durchgehender Griffleiste und Magnetschließer
- Scharniere auf der linken Seite beim Hochschrank mit B=500 mm
- Beckenmaß: 320x300x150 mm
- Beckenblende dreiseitig geschlossen
- technische Zeichnung S. 102



Verschweißt		
Tiefe 500 mm		
Breite mm	Art.-Nr.	Preis (€)
500	VHK05500	1227 €
1000	VHK10500	1832 €

HK 01

HOCHSCHRANK MIT FLÜGELTÜREN H=1800 MM

- hergestellt aus rostfreiem, ferritischem Stahl
- fest verschweißte Ausführung
- höhenverstellbare Füße +25 mm bis -5 mm
- Schrankbeine aus Vierkantprofil 40x40 mm, Materialstärke: 1,2 mm
- Schrankinnenraum mit drei höhenverstellbaren Einlegeböden
- Flügeltüren sind doppelwandig ausgeführt, mit durchgehender Griffleiste und Magnetschließer
- Scharniere auf der linken Seite beim Hochschrank mit B≤600 mm
- technische Zeichnung S. 102



Verschweißt				
Tiefe 500 mm			Tiefe 600 mm	
Breite mm	Art.-Nr.	Preis (€)	Art.-Nr.	Preis (€)
400	VHK04501	998 €	VHK04601	1061 €
500	VHK05501	1088 €	VHK05601	1158 €
600	VHK06501	1184 €	VHK06601	1257 €
700	VHK07501	1336 €	VHK07601	1418 €
800	VHK08501	1429 €	VHK08601	1516 €
900	VHK09501	1526 €	VHK09601	1617 €
1000	VHK10501	1620 €	VHK10601	1716 €
1100	VHK11501	1714 €	VHK11601	1815 €
1200	VHK12501	1807 €	VHK12601	1913 €

HK 02

HOCHSCHRANK MIT FLÜGELTÜREN H=2000 MM

- hergestellt aus rostfreiem, ferritischem Stahl
- fest verschweißte Ausführung
- höhenverstellbare Füße +25 mm bis -5 mm
- Schrankbeine aus Vierkantprofil 40x40 mm, Materialstärke: 1,2 mm
- Schrankinnenraum mit drei höhenverstellbaren Einlegeböden
- Flügeltüren sind doppelwandig ausgeführt, mit durchgehender Griffleiste und Magnetschließer
- Scharniere auf der linken Seite beim Hochschrank mit B≤600 mm
- technische Zeichnung S. 102



Verschweißt				
Tiefe 500 mm			Tiefe 600 mm	
Breite mm	Art.-Nr.	Preis (€)	Art.-Nr.	Preis (€)
400	VHK04502	1059 €	VHK04602	1126 €
500	VHK05502	1156 €	VHK05602	1230 €
600	VHK06502	1257 €	VHK06602	1336 €
700	VHK07502	1418 €	VHK07602	1503 €
800	VHK08502	1521 €	VHK08602	1612 €
900	VHK09502	1622 €	VHK09602	1718 €
1000	VHK10502	1720 €	VHK10602	1828 €
1100	VHK11502	1828 €	VHK11602	1931 €
1200	VHK12502	1929 €	VHK12602	2039 €

Verschweißt		
Tiefe 700 mm		
Breite mm	Art.-Nr.	Preis (€)
400	VHK04702	1191 €
500	VHK05702	1305 €
600	VHK06702	1416 €
700	VHK07702	1589 €
800	VHK08702	1704 €
900	VHK09702	1815 €
1000	VHK10702	1929 €
1100	VHK11702	2039 €
1200	VHK12702	2155 €

HK 03

**DURCHREICHE-HOCHSCHRANK MIT FLÜGELTÜREN
H=1800 MM**

- hergestellt aus rostfreiem, ferritischem Stahl
- fest verschweißte Ausführung
- höhenverstellbare FüÙe +25 mm bis -5 mm
- Schrankbeine aus Vierkantprofil 40x40 mm
- Schrankinnenraum mit zwei höhenverstellbaren Einlegeböden
- mittlerer Schrankboden fixiert
- Flügeltüren sind doppelwandig ausgeführt, mit durchgehender Griffleiste und MagnetschlieÙer
- Scharniere auf der linken Seite beim Hochschrank mit B≤600 mm



Breite mm	VerschweiÙt			
	Tiefe 500 mm		Tiefe 600 mm	
	Art.-Nr.	Preis (€)	Art.-Nr.	Preis (€)
400	VHK04503	1107 €	VHK04603	1168 €
500	VHK05503	1204 €	VHK05603	1270 €
600	VHK06503	1300 €	VHK06603	1374 €
700	VHK07503	1572 €	VHK07603	1647 €
800	VHK08503	1687 €	VHK08603	1769 €
900	VHK09503	1797 €	VHK09603	1891 €
1000	VHK10503	1913 €	VHK10603	2010 €
1100	VHK11503	2033 €	VHK11603	2134 €
1200	VHK12503	2150 €	VHK12603	2262 €

Breite mm	VerschweiÙt	
	Tiefe 700 mm	
	Art.-Nr.	Preis (€)
400	VHK04703	1232 €
500	VHK05703	1338 €
600	VHK06703	1450 €
700	VHK07703	1725 €
800	VHK08703	1856 €
900	VHK09703	1985 €
1000	VHK10703	2109 €
1100	VHK11703	2239 €
1200	VHK12703	2369 €

HK 04

**DURCHREICHE-HOCHSCHRANK MIT FLÜGELTÜREN
H=2000 MM**

- hergestellt aus rostfreiem, ferritischem Stahl
- fest verschweißte Ausführung
- höhenverstellbare FüÙe +25 mm bis -5 mm
- Schrankbeine aus Vierkantprofil 40x40 mm
- Schrankinnenraum mit zwei höhenverstellbaren Einlegeböden
- mittlerer Schrankboden fixiert
- Flügeltüren sind doppelwandig ausgeführt, mit durchgehender Griffleiste und MagnetschlieÙer
- Scharniere auf der linken Seite beim Hochschrank mit B≤600 mm



Breite mm	VerschweiÙt			
	Tiefe 500 mm		Tiefe 600 mm	
	Art.-Nr.	Preis (€)	Art.-Nr.	Preis (€)
400	VHK04504	1173 €	VHK04604	1240 €
500	VHK05504	1277 €	VHK05604	1347 €
600	VHK06504	1378 €	VHK06604	1457 €
700	VHK07504	1674 €	VHK07604	1762 €
800	VHK08504	1803 €	VHK08604	1891 €
900	VHK09504	1929 €	VHK09604	2027 €
1000	VHK10504	2054 €	VHK10604	2157 €
1100	VHK11504	2183 €	VHK11604	2287 €
1200	VHK12504	2306 €	VHK12604	2421 €

Breite mm	VerschweiÙt	
	Tiefe 700 mm	
	Art.-Nr.	Preis (€)
400	VHK04704	1305 €
500	VHK05704	1420 €
600	VHK06704	1541 €
700	VHK07704	1845 €
800	VHK08704	1983 €
900	VHK09704	2117 €
1000	VHK10704	2259 €
1100	VHK11704	2396 €
1200	VHK12704	2535 €

HK 05

**HOCHSCHRANK MIT ZWEI SCHRANKRÄUMEN UND FLÜGELTÜREN
H=1800 MM**

- hergestellt aus rostfreiem, ferritischem Stahl
- fest verschweißte Ausführung
- höhenverstellbare FüÙe +25 mm bis -5 mm
- Schrankbeine aus Vierkantprofil 40x40 mm
- Schrankinnenräume mit einem höhenverstellbaren Einlegeboden
- mittlerer Schrankboden fixiert
- Flügeltüren sind doppelwandig ausgeführt, mit durchgehender Griffleiste und MagnetschlieÙer
- technische Zeichnung S. 102



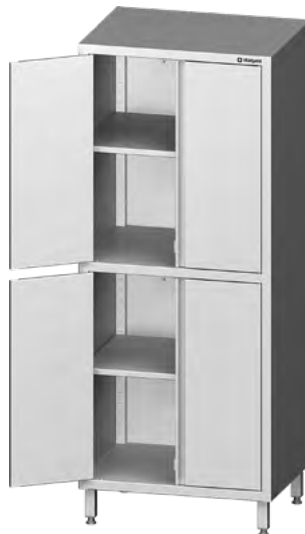
Breite mm	VerschweiÙt			
	Tiefe 500 mm		Tiefe 600 mm	
	Art.-Nr.	Preis (€)	Art.-Nr.	Preis (€)
700	VHK07505	1380 €	VHK07605	1457 €
800	VHK08505	1473 €	VHK08605	1556 €
900	VHK09505	1564 €	VHK09605	1658 €
1000	VHK10505	1662 €	VHK10605	1755 €
1100	VHK11505	1755 €	VHK11605	1856 €
1200	VHK12505	1847 €	VHK12605	1954 €

Breite mm	VerschweiÙt	
	Tiefe 700 mm	
	Art.-Nr.	Preis (€)
700	VHK07705	1537 €
800	VHK08705	1641 €
900	VHK09705	1746 €
1000	VHK10705	1852 €
1100	VHK11705	1954 €
1200	VHK12705	2060 €

HK 06

HOCHSCHRANK MIT ZWEI SCHRANKKRÄUMEN UND FLÜGELTÜREN H=2000 MM

- hergestellt aus rostfreiem, ferritischem Stahl
- fest verschweißte Ausführung
- höhenverstellbare Füße +25 mm bis -5 mm
- Schrankbeine aus Vierkantprofil 40x40 mm
- Schrankinnenräume mit einem höhenverstellbaren Einlegeboden
- mittlerer Schrankboden fixiert
- Flügeltüren sind doppelwandig ausgeführt, mit durchgehender Griffleiste und Magnetschließer
- technische Zeichnung S. 102



Breite mm	Verschweißt			
	Tiefe 500 mm		Tiefe 600 mm	
	Art.-Nr.	Preis (€)	Art.-Nr.	Preis (€)
700	VHK07506	1468 €	VHK07606	1549 €
800	VHK08506	1564 €	VHK08606	1652 €
900	VHK09506	1668 €	VHK09606	1760 €
1000	VHK10506	1767 €	VHK10606	1866 €
1100	VHK11506	1866 €	VHK11606	1975 €
1200	VHK12506	1966 €	VHK12606	2081 €

Breite mm	Verschweißt	
	Tiefe 700 mm	
	Art.-Nr.	Preis (€)
700	VHK07706	1633 €
800	VHK08706	1741 €
900	VHK09706	1856 €
1000	VHK10706	1964 €
1100	VHK11706	2079 €
1200	VHK12706	2191 €

HK 07

DURCHREICHE-HOCHSCHRANK MIT ZWEI SCHRANKKRÄUMEN UND FLÜGELTÜREN H=1800 MM

- hergestellt aus rostfreiem, ferritischem Stahl
- fest verschweißte Ausführung
- höhenverstellbare Füße +25 mm bis -5 mm
- Schrankbeine aus Vierkantprofil 40x40 mm
- Schrankinnenräume mit einem höhenverstellbaren Einlegeboden
- mittlerer Schrankboden fixiert
- Flügeltüren sind doppelwandig ausgeführt, mit durchgehender Griffleiste und Magnetschließer



Breite mm	Verschweißt			
	Tiefe 500 mm		Tiefe 600 mm	
	Art.-Nr.	Preis (€)	Art.-Nr.	Preis (€)
700	VHK07507	1670 €	VHK07607	1751 €
800	VHK08507	1788 €	VHK08607	1877 €
900	VHK09507	1906 €	VHK09607	1995 €
1000	VHK10507	2027 €	VHK10607	2117 €
1100	VHK11507	2139 €	VHK11607	2241 €
1200	VHK12507	2259 €	VHK12607	2367 €

Breite mm	Verschweißt	
	Tiefe 700 mm	
	Art.-Nr.	Preis (€)
700	VHK07707	1833 €
800	VHK08707	1958 €
900	VHK09707	2086 €
1000	VHK10707	2214 €
1100	VHK11707	2344 €
1200	VHK12707	2472 €

HK 08

DURCHREICHE-HOCHSCHRANK MIT ZWEI SCHRANKKRÄUMEN UND FLÜGELTÜREN H=2000 MM

- hergestellt aus rostfreiem, ferritischem Stahl
- fest verschweißte Ausführung
- höhenverstellbare Füße +25 mm bis -5 mm
- Schrankbeine aus Vierkantprofil 40x40 mm
- Schrankinnenräume mit einem höhenverstellbaren Einlegeboden
- mittlerer Schrankboden fixiert
- Flügeltüren sind doppelwandig ausgeführt, mit durchgehender Griffleiste und Magnetschließer



Breite mm	Verschweißt			
	Tiefe 500 mm		Tiefe 600 mm	
	Art.-Nr.	Preis (€)	Art.-Nr.	Preis (€)
700	VHK07508	1785 €	VHK07608	1868 €
800	VHK08508	1911 €	VHK08608	2002 €
900	VHK09508	2037 €	VHK09608	2130 €
1000	VHK10508	2162 €	VHK10608	2264 €
1100	VHK11508	2292 €	VHK11608	2396 €
1200	VHK12508	2421 €	VHK12608	2533 €

Breite mm	Verschweißt	
	Tiefe 700 mm	
	Art.-Nr.	Preis (€)
700	VHK07708	1954 €
800	VHK08708	2086 €
900	VHK09708	2225 €
1000	VHK10708	2367 €
1100	VHK11708	2502 €
1200	VHK12708	2640 €

HK 09

**HOCHSCHRANK MIT SCHIEBETÜREN
H=1800 MM**

- hergestellt aus rostfreiem, ferritischem Stahl
- fest verschweißte Ausführung
- höhenverstellbare Füße +25 mm bis -5 mm
- Schrankbeine aus Vierkantprofil 40x40 mm
- Schrankinnenraum mit drei höhenverstellbaren Einlegeböden
- Schiebetüren sind doppelwandig ausgeführt, mit durchgehender Griffleiste
- Führungsschiene der Schiebetüren aus Edelstahl, mit Führungszapfen in der unteren Schiene
- Schiebetüren laufen und hängen auf Rollen
- technische Zeichnung S. 102



Verschweißt				
Breite mm	Tiefe 500 mm		Tiefe 600 mm	
	Art.-Nr.	Preis (€)	Art.-Nr.	Preis (€)
800	VHK08509	1533 €	VHK08609	1620 €
900	VHK09509	1635 €	VHK09609	1725 €
1000	VHK10509	1735 €	VHK10609	1833 €
1100	VHK11509	1836 €	VHK11609	1937 €
1200	VHK12509	1937 €	VHK12609	2042 €

Verschweißt		
Breite mm	Tiefe 700 mm	
	Art.-Nr.	Preis (€)
800	VHK08709	1704 €
900	VHK09709	1817 €
1000	VHK10709	1929 €
1100	VHK11709	2039 €
1200	VHK12709	2155 €

HK 10

**HOCHSCHRANK MIT SCHIEBETÜREN
H=2000 MM**

- hergestellt aus rostfreiem, ferritischem Stahl
- fest verschweißte Ausführung
- höhenverstellbare Füße +25 mm bis -5 mm
- Schrankbeine aus Vierkantprofil 40x40 mm
- Schrankinnenraum mit drei höhenverstellbaren Einlegeböden
- Schiebetüren sind doppelwandig ausgeführt, mit durchgehender Griffleiste
- Führungsschiene der Schiebetüren aus Edelstahl, mit Führungszapfen in der unteren Schiene
- Schiebetüren laufen und hängen auf Rollen
- technische Zeichnung S. 102



Verschweißt				
Breite mm	Tiefe 500 mm		Tiefe 600 mm	
	Art.-Nr.	Preis (€)	Art.-Nr.	Preis (€)
800	VHK08510	1630 €	VHK08610	1716 €
900	VHK09510	1735 €	VHK09610	1831 €
1000	VHK10510	1843 €	VHK10610	1944 €
1100	VHK11510	1950 €	VHK11610	2056 €
1200	VHK12510	2058 €	VHK12610	2173 €

Verschweißt		
Breite mm	Tiefe 700 mm	
	Art.-Nr.	Preis (€)
800	VHK08710	1807 €
900	VHK09710	1929 €
1000	VHK10710	2045 €
1100	VHK11710	2165 €
1200	VHK12710	2283 €

HK 11

**DURCHREICHE-HOCHSCHRANK MIT SCHIEBETÜREN
H=1800 MM**

- hergestellt aus rostfreiem, ferritischem Stahl
- fest verschweißte Ausführung
- höhenverstellbare Füße +25 mm bis -5 mm
- Schrankbeine aus Vierkantprofil 40x40 mm
- Schrankinnenraum mit zwei höhenverstellbaren Einlegeböden
- mittlerer Schrankboden fixiert
- Schiebetüren sind doppelwandig ausgeführt, mit durchgehender Griffleiste
- Führungsschiene der Schiebetüren aus Edelstahl, mit Führungszapfen in der unteren Schiene
- Schiebetüren laufen und hängen auf Rollen
- technische Zeichnung S. 102



Verschweißt				
Breite mm	Tiefe 500 mm		Tiefe 600 mm	
	Art.-Nr.	Preis (€)	Art.-Nr.	Preis (€)
800	VHK08511	1831 €	VHK08611	1917 €
900	VHK09511	1944 €	VHK09611	2033 €
1000	VHK10511	2056 €	VHK10611	2155 €
1100	VHK11511	2167 €	VHK11611	2274 €
1200	VHK12511	2281 €	VHK12611	2394 €

Verschweißt		
Breite mm	Tiefe 700 mm	
	Art.-Nr.	Preis (€)
800	VHK08711	2004 €
900	VHK09711	2128 €
1000	VHK10711	2248 €
1100	VHK11711	2377 €
1200	VHK12711	2497 €

HK 12

DURCHREICHE-HOCHSCHRANK MIT SCHIEBETÜREN H=2000 MM

- hergestellt aus rostfreiem, ferritischem Stahl
- fest verschweißte Ausführung
- höhenverstellbare Füße +25 mm bis -5 mm
- Schrankbeine aus Vierkantprofil 40x40 mm
- Schrankinnenraum mit zwei höhenverstellbaren Einlegeböden
- mittlerer Schrankboden fixiert
- Schiebetüren sind doppelwandig ausgeführt, mit durchgehender Griffleiste
- Führungsschiene der Schiebetüren aus Edelstahl, mit Führungszapfen in der unteren Schiene
- Schiebetüren laufen und hängen auf Rollen
- technische Zeichnung S. 102



Breite mm	Verschweißt			
	Tiefe 500 mm		Tiefe 600 mm	
	Art.-Nr.	Preis (€)	Art.-Nr.	Preis (€)
800	VHK08512	1937 €	VHK08612	2029 €
900	VHK09512	2056 €	VHK09612	2155 €
1000	VHK10512	2180 €	VHK10612	2279 €
1100	VHK11512	2298 €	VHK11612	2408 €
1200	VHK12512	2421 €	VHK12612	2535 €

Breite mm	Verschweißt	
	Tiefe 700 mm	
	Art.-Nr.	Preis (€)
800	VHK08712	2117 €
900	VHK09712	2248 €
1000	VHK10712	2383 €
1100	VHK11712	2515 €
1200	VHK12712	2646 €

HK 13

HOCHSCHRANK MIT ZWEI SCHRANKRÄUMEN UND SCHIEBETÜREN H=1800 MM

- hergestellt aus rostfreiem, ferritischem Stahl
- fest verschweißte Ausführung
- höhenverstellbare Füße +25 mm bis -5 mm
- Schrankbeine aus Vierkantprofil 40x40 mm
- Schrankinnenräume mit einem höhenverstellbaren Einlegeboden
- mittlerer Schrankboden fixiert
- Schiebetüren sind doppelwandig ausgeführt, mit durchgehender Griffleiste
- Führungsschiene der Schiebetüren aus Edelstahl, mit Führungszapfen in der unteren Schiene
- Schiebetüren laufen und hängen auf Rollen
- technische Zeichnung S. 102



Breite mm	Verschweißt			
	Tiefe 500 mm		Tiefe 600 mm	
	Art.-Nr.	Preis (€)	Art.-Nr.	Preis (€)
800	VHK08513	1741 €	VHK08613	1828 €
900	VHK09513	1847 €	VHK09613	1939 €
1000	VHK10513	1954 €	VHK10613	2054 €
1100	VHK11513	2063 €	VHK11613	2167 €
1200	VHK12513	2175 €	VHK12613	2281 €

Breite mm	Verschweißt	
	Tiefe 700 mm	
	Art.-Nr.	Preis (€)
800	VHK08713	1911 €
900	VHK09713	2031 €
1000	VHK10713	2150 €
1100	VHK11713	2271 €
1200	VHK12713	2394 €

HK 14

HOCHSCHRANK MIT ZWEI SCHRANKRÄUMEN UND SCHIEBETÜREN H=2000 MM

- hergestellt aus rostfreiem, ferritischem Stahl
- fest verschweißte Ausführung
- höhenverstellbare Füße +25 mm bis -5 mm
- Schrankbeine aus Vierkantprofil 40x40 mm
- Schrankinnenräume mit einem höhenverstellbaren Einlegeboden
- mittlerer Schrankboden fixiert
- Schiebetüren sind doppelwandig ausgeführt, mit durchgehender Griffleiste
- Führungsschiene der Schiebetüren aus Edelstahl, mit Führungszapfen in der unteren Schiene
- Schiebetüren laufen und hängen auf Rollen
- technische Zeichnung S. 102



Breite mm	Verschweißt			
	Tiefe 500 mm		Tiefe 600 mm	
	Art.-Nr.	Preis (€)	Art.-Nr.	Preis (€)
800	VHK08514	1833 €	VHK08614	1925 €
900	VHK09514	1950 €	VHK09614	2042 €
1000	VHK10514	2063 €	VHK10614	2165 €
1100	VHK11514	2183 €	VHK11614	2287 €
1200	VHK12514	2298 €	VHK12614	2411 €

Breite mm	Verschweißt	
	Tiefe 700 mm	
	Art.-Nr.	Preis (€)
800	VHK08714	2010 €
900	VHK09714	2139 €
1000	VHK10714	2155 €
1100	VHK11714	2396 €
1200	VHK12714	2522 €

HK 15

**DURCHREICHE HOCHSCHRANK MIT ZWEI SCHRANKRÄUMEN UND SCHIEBETÜREN
H=1800 MM**

- hergestellt aus rostfreiem, ferritischem Stahl
- fest verschweißte Ausführung
- höhenverstellbare Füße +25 mm bis -5 mm
- Schrankbeine aus Vierkantprofil 40x40 mm
- Schrankinnenräume mit einem höhenverstellbaren Einlegeboden
- mittlerer Schrankboden fixiert
- Schiebetüren sind doppelwandig ausgeführt, mit durchgehender Griffleiste
- Führungsschiene der Schiebetüren aus Edelstahl, mit Führungszapfen in der unteren Schiene
- Schiebetüren laufen und hängen auf Rollen
- technische Zeichnung S. 102



Breite mm	Verschweißt			
	Tiefe 500 mm		Tiefe 600 mm	
	Art.-Nr.	Preis (€)	Art.-Nr.	Preis (€)
800	VHK08515	2187 €	VHK08615	2271 €
900	VHK09515	2325 €	VHK09615	2411 €
1000	VHK10515	2461 €	VHK10615	2554 €
1100	VHK11515	2601 €	VHK11615	2698 €
1200	VHK12515	2736 €	VHK12615	2836 €

Breite mm	Verschweißt	
	Tiefe 700 mm	
	Art.-Nr.	Preis (€)
800	VHK08715	2352 €
900	VHK09715	2497 €
1000	VHK10715	2646 €
1100	VHK11715	2791 €
1200	VHK12715	2938 €

HK 16

**DURCHREICHE HOCHSCHRANK MIT ZWEI SCHRANKRÄUMEN UND SCHIEBETÜREN
H=2000 MM**

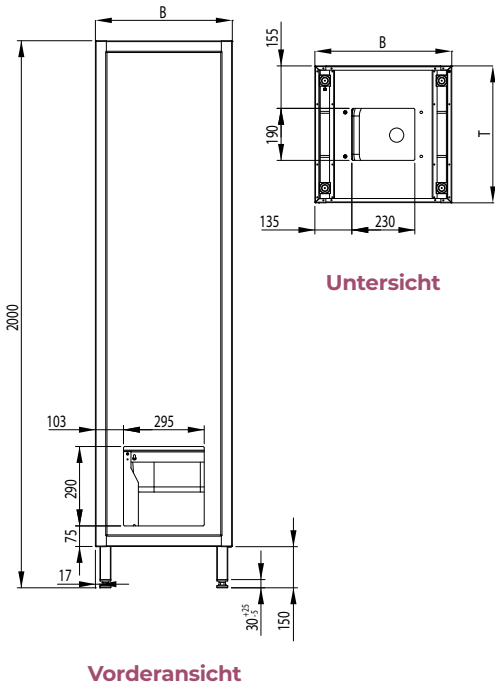
- hergestellt aus rostfreiem, ferritischem Stahl
- fest verschweißte Ausführung
- höhenverstellbare Füße +25 mm bis -5 mm
- Schrankbeine aus Vierkantprofil 40x40 mm
- Schrankinnenräume mit einem höhenverstellbaren Einlegeboden
- mittlerer Schrankboden fixiert
- Schiebetüren sind doppelwandig ausgeführt, mit durchgehender Griffleiste
- Führungsschiene der Schiebetüren aus Edelstahl, mit Führungszapfen in der unteren Schiene
- Schiebetüren laufen und hängen auf Rollen
- technische Zeichnung S. 102



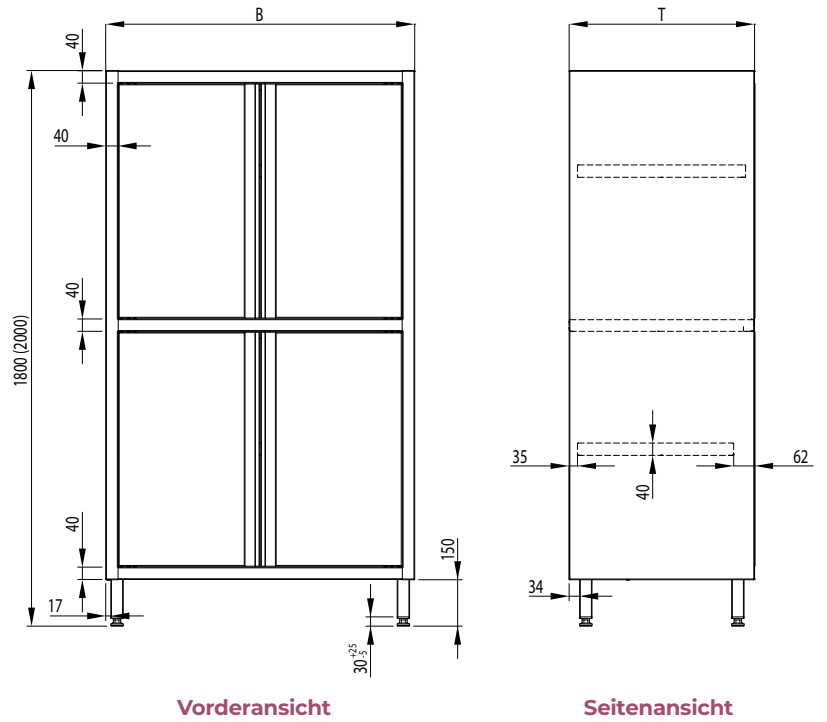
Breite mm	Verschweißt			
	Tiefe 500 mm		Tiefe 600 mm	
	Art.-Nr.	Preis (€)	Art.-Nr.	Preis (€)
800	VHK08516	2306 €	VHK08616	2394 €
900	VHK09516	2453 €	VHK09616	2547 €
1000	VHK10516	2604 €	VHK10616	2698 €
1100	VHK11516	2750 €	VHK11616	2852 €
1200	VHK12516	2894 €	VHK12616	3002 €

Breite mm	Verschweißt	
	Tiefe 700 mm	
	Art.-Nr.	Preis (€)
800	VHK08716	2482 €
900	VHK09716	2640 €
1000	VHK10716	2797 €
1100	VHK11716	2950 €
1200	VHK12716	3109 €

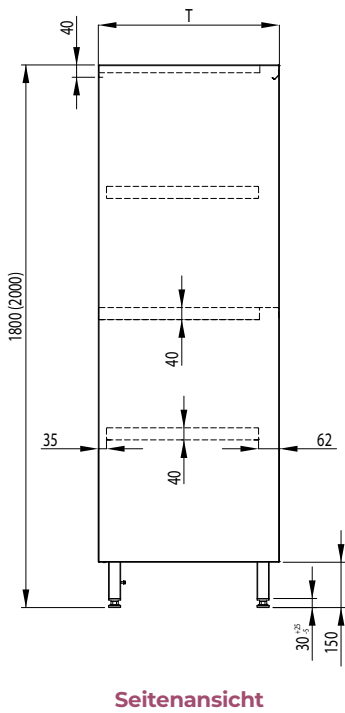
HK 00



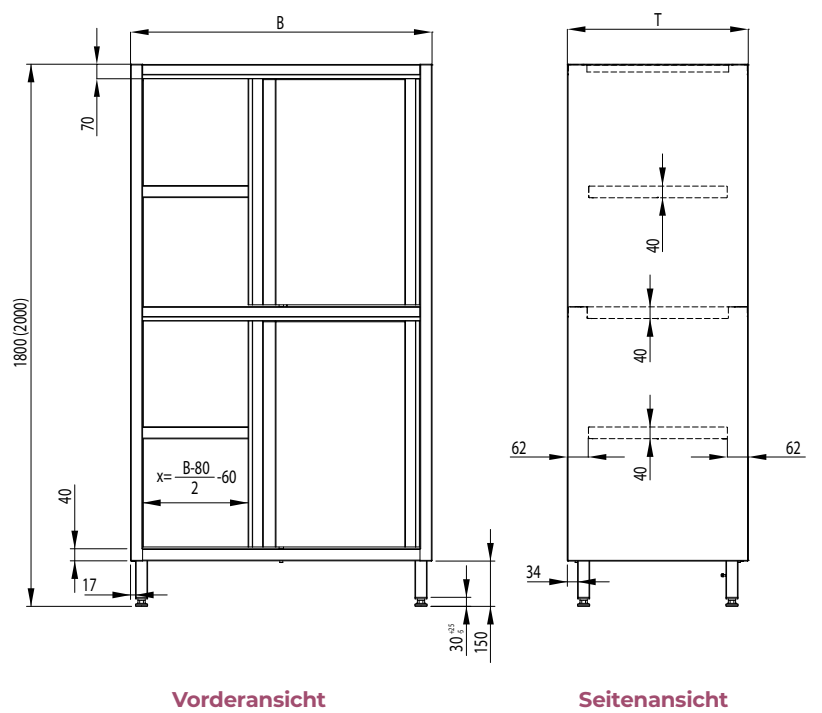
HK 01 HK 02 HK 05 HK 06



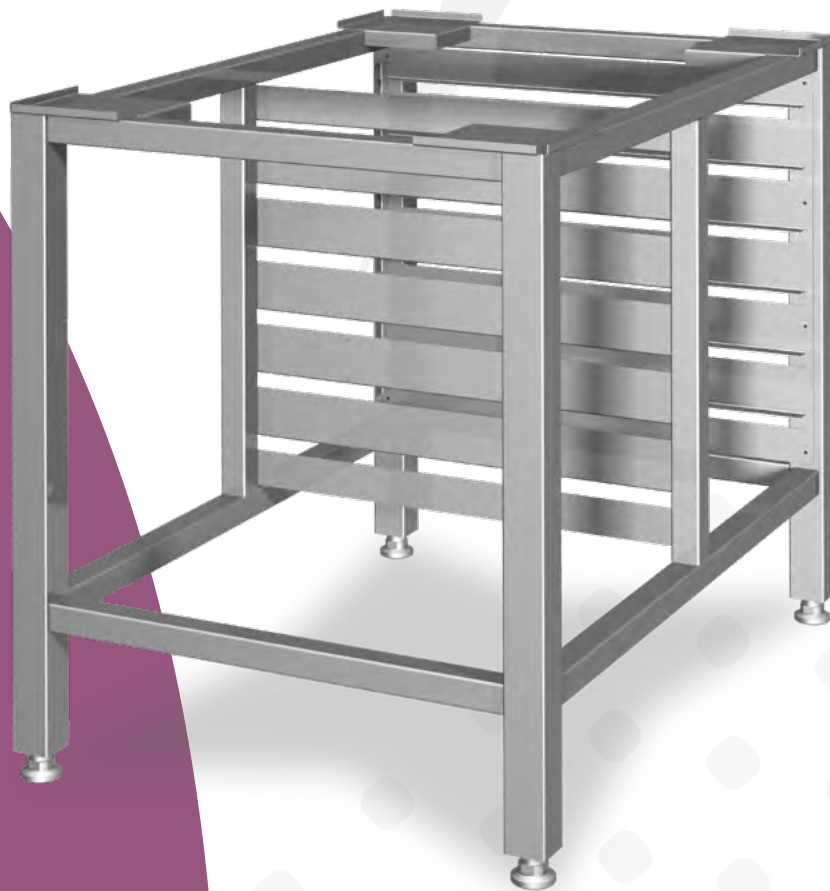
HK 09 HK 10 HK 13 HK 14



HK 11 HK 12 HK 15 HK 16



Untergestelle



16 Untergestelle

UG 00

UNTERGESTELL H=450 MM

- hergestellt aus rostfreiem, ferritischem Stahl
- fest verschweißte Ausführung
- Arbeitsfläche unterfüttert mit einer doppelt laminierten Schallschutzplatte, Stärke: 18 mm
- höhenverstellbare Füße +25 mm bis -5 mm
- Tischbeine aus Vierkantprofil 40x40 mm
- mittige Strebe



Breite mm	Verschweißt					
	Tiefe 400 mm		Tiefe 500 mm		Tiefe 600 mm	
Art.-Nr.	Preis (€)	Art.-Nr.	Preis (€)	Art.-Nr.	Preis (€)	
400	VUG04400	259 €	-	-	-	-
500	-	-	VUG05500	294 €	-	-
600	-	-	-	-	VUG06600	331 €

UG 01

UNTERGESTELL MIT 8xGN 1/1 EINSCHUBSCHIENEN

- hergestellt aus rostfreiem, ferritischem Stahl
- fest verschweißte Ausführung
- höhenverstellbare Füße +25 mm bis -5 mm
- Tischbeine aus Vierkantprofil 40x40 mm



Art.-Nr.	Breite mm	Tiefe mm	Höhe mm	Preis (€)
				Verschweißt
VUG06401	660	460	730	610 €
VUG08501	810	565	700	652 €
VUG08701	850	750	750	671 €
VUG09601	935	657	850	681 €
VUG10701	1050	770	750	700 €

UG 02 UG 03 UG 04

KOMBIDÄMPFER UNTERGESTELLE H=699 MM

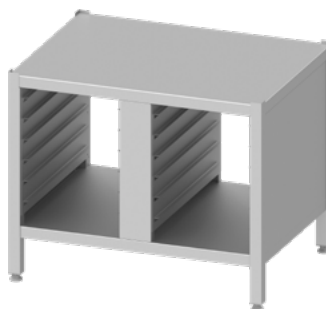
- hergestellt aus rostfreiem, ferritischem Stahl
- geeignet zur Aufstellung von Kombidämpfern führender Hersteller
- VUG09703 und VUG09704: 12 Führungsschienen GN 1/1, Abstand 70 mm
- Materialstärke 1 mm
- fest verschweißte Ausführung
- höhenverstellbare Füße +25 mm bis -5 mm
- Tischbeine aus Vierkantprofil 40x40 mm

NEU

Art.-Nr.	Breite mm	Tiefe mm	Höhe mm	Preis (€)
				Verschweißt
VUG09702	862	637	699	420 €
VUG09703	862	637	699	1240 €
VUG09704	862	637	699	1430 €



VUG09702

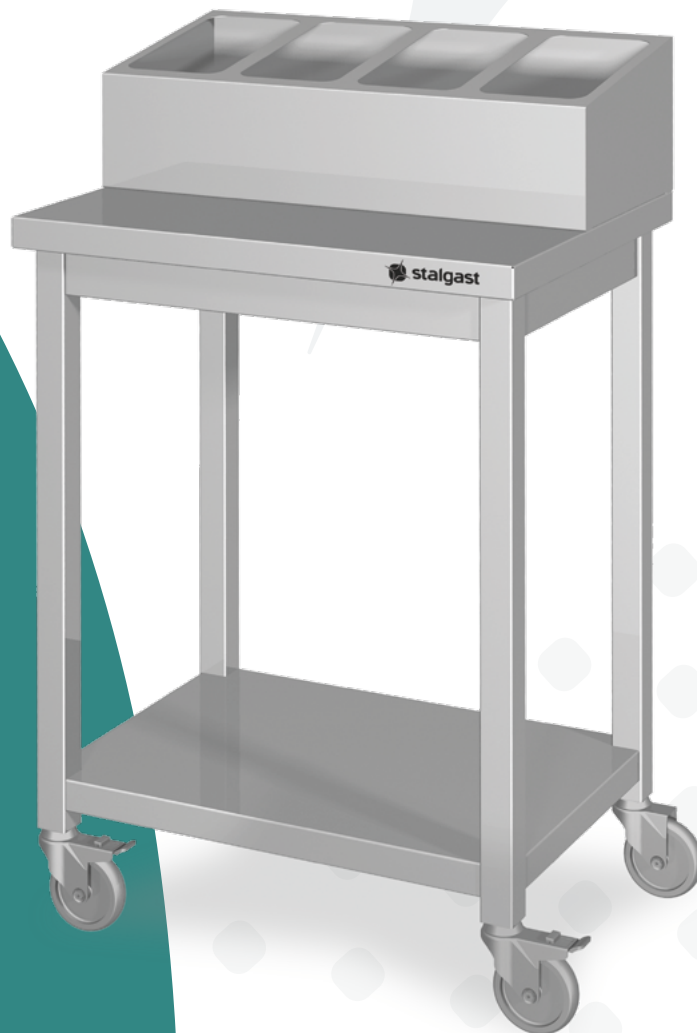


VUG09703



VUG09704

Transport und Servierwagen



WN 00

PLATTFORMWAGEN

- verschweißte Ausführung
- zwei Lenkrollen mit Feststeller und zwei feststehende Rollen
- Maßangaben inkl. Griff
- Tragkraft: 200 kg/m²
- Gesamthöhe: 950 mm
- technische Zeichnung auf S. 108



Breite mm	Verschweißt			
	Tiefe 500 mm		Tiefe 600 mm	
	Art.-Nr.	Preis (€)	Art.-Nr.	Preis (€)
800	VWN08500	329 €	VWN08600	352 €
900	VWN09500	345 €	VWN09600	372 €
1000	VWN10500	358 €	VWN10600	389 €
1100	VWN11500	374 €	VWN11600	404 €
1200	VWN12500	389 €	VWN12600	421 €

WN 01

TRANSPORTWAGEN MIT ZWEI BÖDEN

- verschweißte Ausführung
- vier Lenkrollen, zwei mit Feststeller
- Böden mit umlaufendem Wulstrand
- Maßangaben inkl. Griff und Stoßschutz
- Gesamthöhe: 850 mm
- obere Bordhöhe: 830 mm
- Lichtmaß zwischen den Böden: 570 mm



Breite mm	Verschweißt		
	Tiefe 500 mm		Nutzfläche/Bord mm
	Art.-Nr.	Preis (€)	
800	VWN08501	341 €	630x345
900	VWN09501	361 €	730x345
1000	VWN10501	375 €	830x345
1100	VWN11501	390 €	930x345
1200	VWN12501	408 €	1030x345

Breite mm	Verschweißt		
	Tiefe 600 mm		Nutzfläche/Bord mm
	Art.-Nr.	Preis (€)	
800	VWN08601	368 €	630x445
900	VWN09601	387 €	730x445
1000	VWN10601	406 €	830x445
1100	VWN11601	423 €	930x445
1200	VWN12601	439 €	1030x445

WN 02

TRANSPORTWAGEN MIT DREI BÖDEN

- verschweißte Ausführung
- vier Lenkrollen, zwei mit Feststeller
- Böden mit umlaufendem Wulstrand
- Maßangaben inkl. Griff und Stoßschutz
- Gesamthöhe: 850 mm
- obere Bordhöhe: 830 mm
- Lichtmaß zwischen den Böden: 265 mm
- technische Zeichnung auf S. 109



Breite mm	Verschweißt		
	Tiefe 500 mm		Nutzfläche/Bord mm
	Art.-Nr.	Preis (€)	
800	VWN08502	441 €	630x345
900	VWN09502	468 €	730x345
1000	VWN10502	491 €	830x345
1100	VWN11502	518 €	930x345
1200	VWN12502	539 €	1030x345

Breite mm	Verschweißt		
	Tiefe 600 mm		Nutzfläche/Bord mm
	Art.-Nr.	Preis (€)	
800	VWN08602	478 €	630x445
900	VWN09602	506 €	730x445
1000	VWN10602	538 €	830x445
1100	VWN11602	565 €	930x445
1200	VWN12602	594 €	1030x445

WN 03

SERVIERWAGEN MIT ZWEI BÖDEN

- verschweißte Ausführung
- vier Lenkrollen, zwei mit Feststeller
- Böden mit umlaufendem Wulstrand
- Maßangaben inkl. Stoßschutz
- Gesamthöhe: 950 mm
- obere Bordhöhe: 830 mm
- Lichtmaß zwischen den Böden: 570 mm



Breite mm	Verschweißt		
	Tiefe 500 mm		Nutzfläche/Bord mm
	Art.-Nr.	Preis (€)	
800	VWN08503	253 €	630x345
900	VWN09503	264 €	730x345
1000	VWN10503	279 €	830x345
1100	VWN11503	287 €	930x345
1200	VWN12503	304 €	1030x345

Breite mm	Verschweißt		
	Tiefe 600 mm		Nutzfläche/Bord mm
	Art.-Nr.	Preis (€)	
800	VWN08603	275 €	630x445
900	VWN09603	287 €	730x445
1000	VWN10603	306 €	830x445
1100	VWN11603	317 €	930x445
1200	VWN12603	332 €	1030x445

WN 04

SERVIERWAGEN MIT DREI BÖDEN

- verschweißte Ausführung
- vier Lenkrollen, zwei mit Feststeller
- Böden mit umlaufendem Wulstrand
- Maßangaben inkl. Stoßschutz
- Gesamthöhe: 950 mm
- obere Bordhöhe: 830 mm
- Lichtmaß zwischen den Borden: 265 mm
- technische Zeichnung auf S. 109



Verschweißt			
Breite mm	Art.-Nr.	Preis (€)	Nutzfläche/Bord mm
800	VWN08504	332 €	630x345
900	VWN09504	354 €	730x345
1000	VWN10504	375 €	830x345
1100	VWN11504	392 €	930x345
1200	VWN12504	412 €	1030x345

Verschweißt			
Breite mm	Art.-Nr.	Preis (€)	Nutzfläche/Bord mm
800	VWN08604	367 €	630x445
900	VWN09604	389 €	730x445
1000	VWN10604	414 €	830x445
1100	VWN11604	438 €	930x445
1200	VWN12604	461 €	1030x445

WN 23

SERVIERWAGEN „PRO“ MIT ZWEI BÖDEN

- verschweißte Ausführung
- alle Böden unterfüttert mit einer doppelt laminierten Schallschutzplatte
- vier Blickle Lenkrollen aus Edelstahl mit thermoplastischem Gummi-Laufbelag, zwei mit Feststeller
- Böden mit umlaufendem Wulstrand
- Maßangaben inkl. Stoßschutz
- Gesamthöhe: 950 mm
- obere Bordhöhe: 830 mm
- Lichtmaß zwischen den Borden: 570 mm



Verschweißt			
Breite mm	Art.-Nr.	Preis (€)	Nutzfläche/Bord mm
800	VWN08523	510 €	630x345
900	VWN09523	525 €	730x345
1000	VWN10523	540 €	830x345
1100	VWN11523	550 €	930x345
1200	VWN12523	570 €	1030x345

Verschweißt			
Breite mm	Art.-Nr.	Preis (€)	Nutzfläche/Bord mm
800	VWN08623	605 €	630x445
900	VWN09623	630 €	730x445
1000	VWN10623	655 €	830x445
1100	VWN11623	675 €	930x445
1200	VWN12623	700 €	1030x445

WN 24

SERVIERWAGEN „PRO“ MIT DREI BÖDEN

- verschweißte Ausführung
- alle Böden unterfüttert mit einer doppelt laminierten Schallschutzplatte
- vier Blickle Lenkrollen aus Edelstahl mit thermoplastischem Gummi-Laufbelag, zwei mit Feststeller
- Böden mit umlaufendem Wulstrand
- Maßangaben inkl. Stoßschutz
- Gesamthöhe: 950 mm
- obere Bordhöhe: 830 mm
- Lichtmaß zwischen den Borden: 265 mm



Verschweißt			
Breite mm	Art.-Nr.	Preis (€)	Nutzfläche/Bord mm
800	VWN08524	535 €	630x345
900	VWN09524	550 €	730x345
1000	VWN10524	575 €	830x345
1100	VWN11524	590 €	930x345
1200	VWN12524	610 €	1030x345

Verschweißt			
Breite mm	Art.-Nr.	Preis (€)	Nutzfläche/Bord mm
800	VWN08624	650 €	630x445
900	VWN09624	670 €	730x445
1000	VWN10624	705 €	830x445
1100	VWN11624	730 €	930x445
1200	VWN12624	760 €	1030x445

WN 05

TRANSPORTWAGEN MIT GESCHLOSSENEM UNTERBAU UND SCHIEBETÜREN

- verschweißte Ausführung
- vier Lenkrollen, zwei mit Feststeller
- Böden mit umlaufendem Wulstrand
- Unterbauinnenraum mit einem höhenverstellbaren Einlegeboden
- Schiebetüren sind doppelwandig ausgeführt, mit durchgehender Griffleiste
- Führungsschiene der Schiebetüren aus Edelstahl, mit Führungszapfen in der unteren Schiene
- Schiebetüren laufen und hängen auf Rollen
- Maßangaben inkl. Griffe
- Gesamthöhe: 850 mm
- technische Zeichnung auf S. 109



Tiefe 600 mm		
Breite mm	Art.-Nr.	Preis (€)
1000	VWN10605	893 €
1100	VWN11605	904 €
1200	VWN12605	968 €

WN 06

**BESTECK- UND TABLETTWAGEN
H=1100 MM**

- Ausführung: fest verschweißt und zur Selbstmontage
- vier Lenkrollen, zwei mit Feststeller
- für 4 oder 5 GN¼ Behälter, Höhe max. 150 mm
- technische Zeichnung auf S. 109

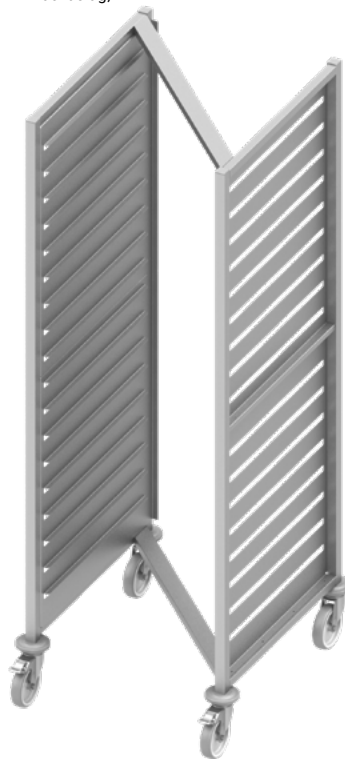


Breite mm	Selbstmontage		Verschweißt	
	Art.-Nr.	Preis (€)	Art.-Nr.	Preis (€)
655	DWN06506	511 €	VWN06506	683 €
817	DWN08506	552 €	VWN08506	739 €

WN 30

**TRANSPORT- UND REGALWAGEN „PRO“
H=1800 MM**

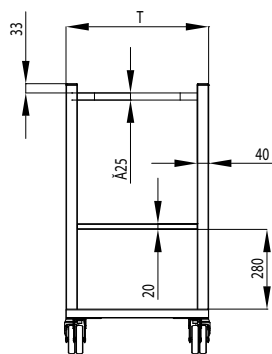
- verschweißte Ausführung
- vier Blickle Lenkrollen aus Edelstahl mit thermoplastischem Gummi-Laufbelag, zwei mit Feststeller
- bei Nichtgebrauch platzsparend ineinander schiebbar
- für GN 1/1, GN 2/1 oder BN/EN (600x400 mm)
- Blechabstand 84 mm
- 17 Einschübe
- technische Zeichnung auf S. 110



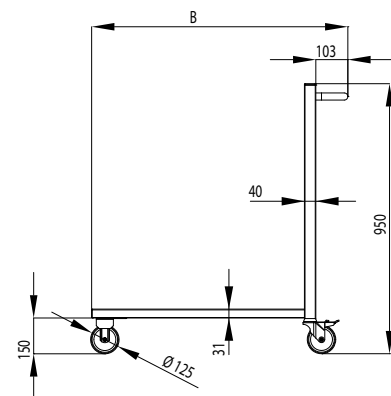
passend für	Breite mm	Tiefe mm	Höhe mm	Art.-Nr.	Preis (€)
GN1/1	400	550	1800	VWN11030	720 €
GN2/1	600	670	1800	VWN21030	995 €
EN 600x400	470	620	1800	VWN64030	980 €

WN 00

PLATTFORMWAGEN



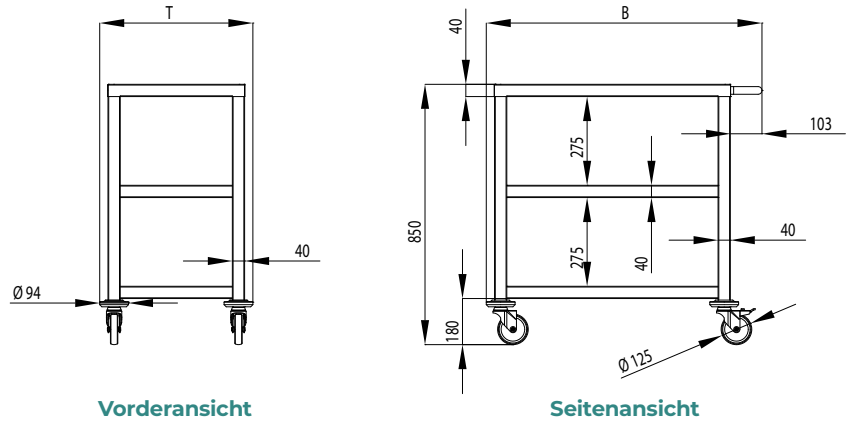
Vorderansicht



Seitenansicht

WN 02

TRANSPORTWAGEN MIT DREI BÖDEN

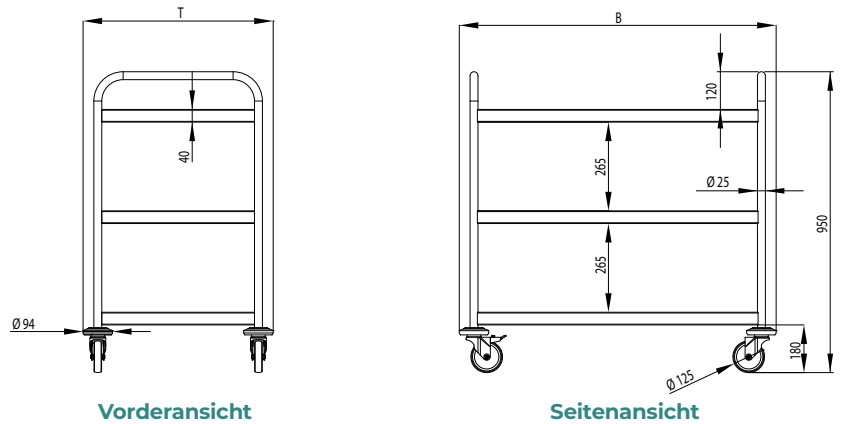


Vorderansicht

Seitenansicht

WN 04

SERVIERWAGEN MIT DREI BÖDEN

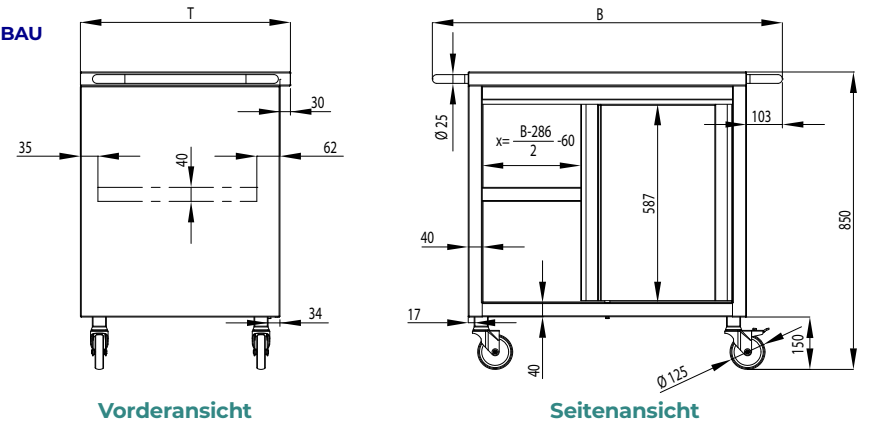


Vorderansicht

Seitenansicht

WN 05

TRANSPORTWAGEN MIT GESCHLOSSEM UNTERBAU UND SCHIEBETÜREN

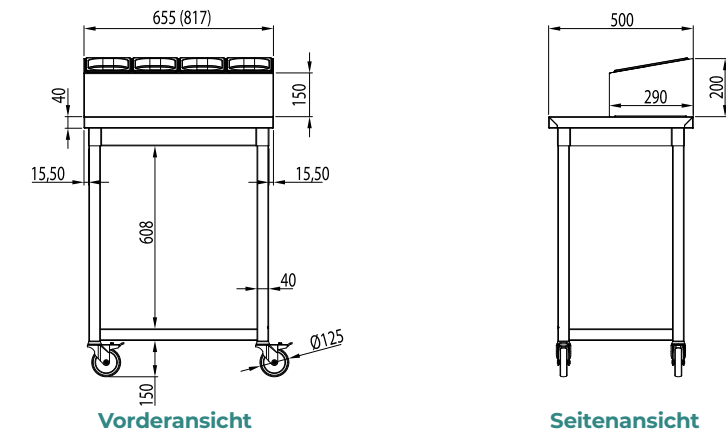


Vorderansicht

Seitenansicht

WN 06

BESTECK - UND TABLETTWAGEN



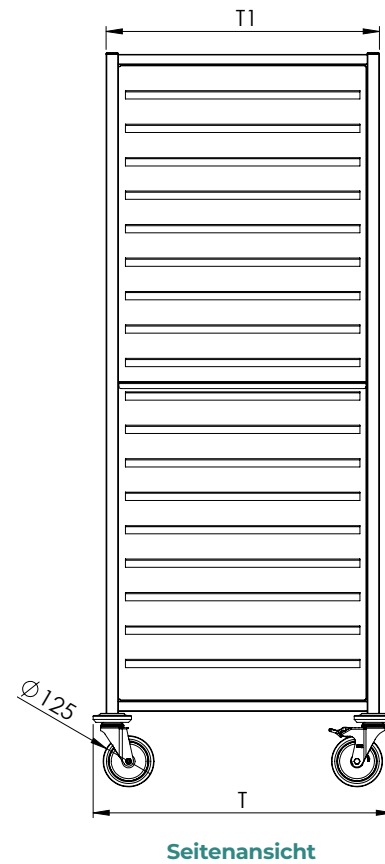
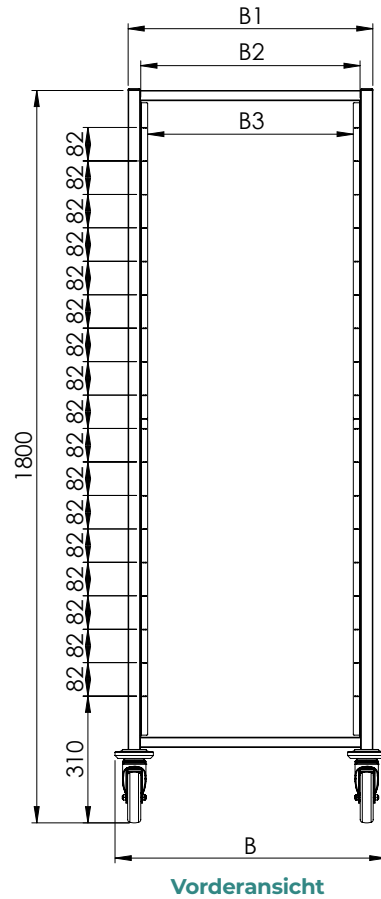
Vorderansicht

Seitenansicht

WN 30

TRANSPORT- UND REGALWAGEN „PRO“

Art.-Nr.	Breite mm	Tiefe T mm	Breite B1 mm	Breite B2 mm	Breite B3 mm	Tiefe T1 mm
VWN11030	465	615	400	338	304	550
VWN21030	665	735	600	538	504	670
VWN64030	535	685	470	408	374	620



Bains-Marie



BM 00

BAIN-MARIE TISCHGERÄT MIT EINEM BECKEN H=330 MM

- mit Ablassventil
- Temperaturregelung über Thermostat
- für GN-Behälter bis max. 200 mm Höhe
- Spannung 230 V
- fest verschweißte Ausführung



Verschleißt				
Tiefe 600 mm				
Breite mm	Art.-Nr.	Preis (€)	Fassungsvermögen	P (kW)
760	VBM08600	815 €	2x GN 1/1	1,6
1085	VBM11600	968 €	3x GN 1/1	2,4
1410	VBM14600	1245 €	4x GN 1/1	3,2

BM 01

BAIN-MARIE TISCHGERÄT MIT SEPARATEN BECKEN H=330 MM

- mit Ablassventilen
- Becken getrennt regelbar
- Temperaturregelung über Thermostat
- für GN-Behälter bis max. 200 mm Höhe
- Spannung 230 V
- fest verschweißte Ausführung



Verschleißt				
Tiefe 600 mm				
Breite mm	Art.-Nr.	Preis (€)	Fassungsvermögen	P (kW)
760	VBM08601	1030 €	2	1,6
1085	VBM11601	1352 €	3	2,4
1410	VBM14601	1829 €	4	3,2

BM 02

BAIN-MARIE STANDGERÄT MIT EINEM BECKEN H=850 MM

- mit Ablassventil
- Temperaturregelung über Thermostat
- für GN-Behälter bis max. 200 mm Höhe
- Spannung 230 V
- Beine der Bain-Marie aus Vierkantprofil 40x40 mm, Materialstärke 1,2 mm
- fest verschweißte Ausführung
- technische Zeichnung auf S. 114



Verschleißt				
Tiefe 600 mm				
Breite mm	Art.-Nr.	Preis (€)	Fassungsvermögen	P (kW)
760	VBM08602	901 €	2	1,6
1085	VBM11602	1074 €	3	2,4
1410	VBM14602	1310 €	4	3,2

BM 03

BAIN-MARIE STANDGERÄT MIT SEPARATEN BECKEN H=850 MM

- mit Ablassventilen
- Temperaturregelung über Thermostat
- für GN-Behälter bis max. 200 mm Höhe
- Spannung 230 V
- Beine der Bain-Marie aus Vierkantprofil 40x40 mm, Materialstärke 1,2 mm
- fest verschweißte Ausführung



Verschleißt				
Tiefe 600 mm				
Breite mm	Art.-Nr.	Preis (€)	Fassungsvermögen	P (kW)
760	VBM08603	1138 €	2	1,6
1085	VBM11603	1482 €	3	2,4
1410	VBM14603	1893 €	4	3,2

BM 04

**BAIN-MARIE STANDGERÄT MIT GESCHLOSSEM UNTERBAU UND EINEM BECKEN
H=850 MM**

- mit Ablassventil
- geschlossener Unterbau mit Flügeltüren
- Flügeltüren sind doppelwandig ausgeführt, mit durchgehender Griffleiste und Magnetschließer
- Temperaturregelung über Thermostat
- für GN-Behälter bis max. 200 mm Höhe
- Spannung 230 V
- Beine der Bain-Marie aus Vierkantprofil 40x40 mm, Materialstärke 1,2 mm
- fest verschweißte Ausführung



Verschweißt				
Tiefe 600 mm				
Breite mm	Art.-Nr.	Preis (€)	Fassungsvermögen	P (kW)
760	VBM08604	1482 €	2	1,6
1085	VBM11604	1872 €	3	2,4
1410	VBM14604	2278 €	4	3,2

BM 05

**BAIN-MARIE STANDGERÄT MIT GESCHLOSSEM UNTERBAU UND SEPARATEN BECKEN
H=850 MM**

- mit Ablassventilen
- geschlossener Unterbau mit Flügeltüren
- Flügeltüren sind doppelwandig ausgeführt, mit durchgehender Griffleiste und Magnetschließer
- Becken getrennt regelbar
- Temperaturregelung über Thermostat
- für GN-Behälter bis max. 200 mm Höhe
- Spannung 230 V
- Beine der Bain-Marie aus Vierkantprofil 40x40 mm, Materialstärke 1,2 mm
- fest verschweißte Ausführung



Verschweißt				
Tiefe 600 mm				
Breite mm	Art.-Nr.	Preis (€)	Fassungsvermögen	P (kW)
760	VBM08605	1655 €	2	1,6
1085	VBM11605	2149 €	3	2,4
1410	VBM14605	2710 €	4	3,2

BM 06

**BAIN-MARIE WAGEN MIT EINEM BECKEN
H=850 MM**

- zwei Lenkrollen mit Feststeller und zwei feststehende Rollen
- mit Ablassventil
- Temperaturregelung über Thermostat
- für GN-Behälter bis max. 200 mm Höhe
- Spannung 230 V
- Beine der Bain-Marie aus Vierkantprofil 40x40 mm, Materialstärke 1,2 mm
- fest verschweißte Ausführung
- technische Zeichnung auf S. 114



Verschweißt				
Tiefe 600 mm				
Breite mm	Art.-Nr.	Preis (€)	Fassungsvermögen	P (kW)
880	VBM09606	1030 €	2	1,6
1205	VBM12606	1202 €	3	2,4
1530	VBM15606	1524 €	4	3,2

BM 07

**BAIN-MARIE WAGEN MIT SEPARATEN BECKEN
H=850 MM**

- zwei Lenkrollen mit Feststeller und zwei feststehende Rollen
- mit Ablassventilen
- Becken getrennt regelbar
- Temperaturregelung über Thermostat
- für GN-Behälter bis max. 200 mm Höhe
- Spannung 230 V
- Beine der Bain-Marie aus Vierkantprofil 40x40 mm, Materialstärke 1,2 mm
- fest verschweißte Ausführung



Verschweißt				
Tiefe 600 mm				
Breite mm	Art.-Nr.	Preis (€)	Fassungsvermögen	P (kW)
880	VBM09607	1266 €	2	1,6
1205	VBM12607	1610 €	3	2,4
1530	VBM15607	2105 €	4	3,2

BM 08

**BAIN-MARIE WAGEN MIT EINEM BECKEN
H=850 MM**

- zwei Lenkrollen mit Feststeller und zwei feststehende Rollen
- mit Ablassventil
- Temperaturregelung über Thermostat
- für GN-Behälter bis max. 200 mm Höhe
- Spannung 230 V
- Beine der Bain-Marie aus Vierkantprofil 40x40 mm, Materialstärke 1,2 mm
- fest verschweißte Ausführung



Breite mm	Verschleißt Tiefe 660 mm			
	Art.-Nr.	Preis (€)	GN 1/1	P (kW)
760	VBM08708	1520 €	2	1,6
1085	VBM11708	1780 €	3	2,4
1410	VBM15708	2110 €	4	3,2

NEU

BM 09

**BAIN-MARIE WAGEN MIT SEPARATEN BECKEN
H=850 MM**

- zwei Lenkrollen mit Feststeller und zwei feststehende Rollen
- mit Ablassventilen
- Becken getrennt regelbar
- Temperaturregelung über Thermostat
- für GN-Behälter bis max. 200 mm Höhe
- Spannung 230 V
- Beine der Bain-Marie aus Vierkantprofil 40x40 mm, Materialstärke 1,2 mm
- fest verschweißte Ausführung

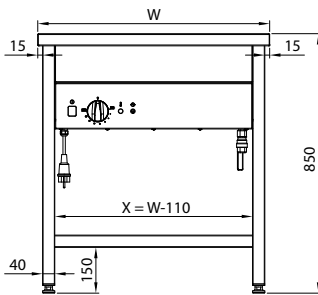


Breite mm	Verschleißt Tiefe 660 mm			
	Art.-Nr.	Preis (€)	GN 1/1	P (kW)
760	VBM08709	1745 €	2	1,6
1085	VBM11709	1990 €	3	2,4
1410	VBM15709	2375 €	4	3,2

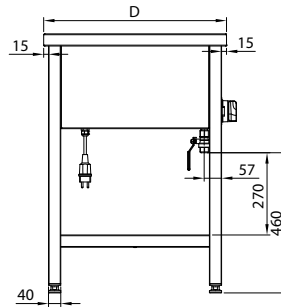
NEU

BM 02

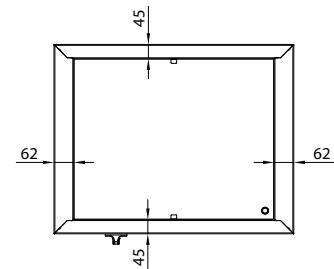
BAIN-MARIE STANDGERÄT MIT EINEM BECKEN



Vorderansicht



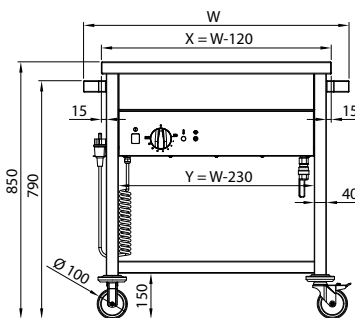
Seitenansicht



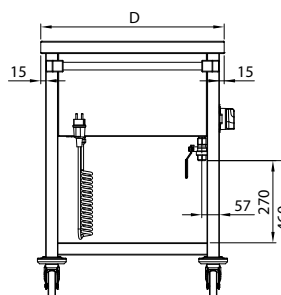
Draufsicht

BM 06

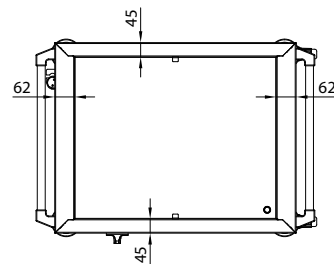
BAIN-MARIE WAGEN MIT EINEM BECKEN



Vorderansicht



Seitenansicht



Draufsicht

Abfallbehälter



19 Abfallbehälter

AR 00

ABFALLBEHÄLTER

H=680 MM

- hergestellt aus rostfreiem, ferritischem Stahl
- mit einem seitlichen Tragegriff
- Volumen 70 L
- fest verschweißte Ausführung



Verschweißt		
Tiefe 350 mm		
Breite mm	Art.-Nr.	Preis (€)
350	VAR03300	256 €

AR 01

ABFALLBEHÄLTER, FAHRBAR

H=500 MM

- hergestellt aus rostfreiem, ferritischem Stahl
- mit einem seitlichen Tragegriff
- vier Lenkrollen, zwei mit Feststeller
- Volumen 40 L
- fest verschweißte Ausführung



Verschweißt		
Tiefe 350 mm		
Breite mm	Art.-Nr.	Preis (€)
350	VAR03301	450 €

Wandhauben „Basic line“



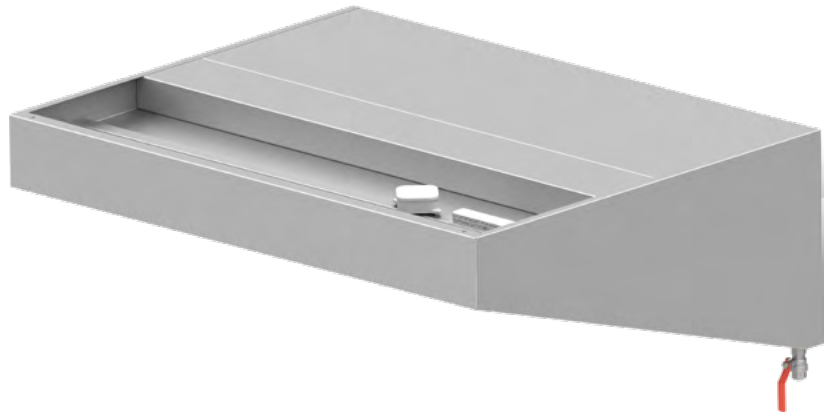
20

20 Wandhauben „Basic line“

WH 00

WANDHAUBE „BASIC LINE“, SCHRÄGFORM

- bestimmt für das Abführen von Wrasen
- hergestellt aus rostfreiem, ferritischem Stahl
- **verschweißte Ecken des Haubenkörpers**
- **gefaltete Ränder und entgratete Schnittkanten**
- an den Rändern innen liegende umlaufende Fett-/Kondensatsammelrinne mit Ablassventil
- inklusive LED-Beleuchtung (230 V), IP68
- ab einer Breite von >2800 mm geteilt geliefert
- die Innenkonstruktion der Wandhaube besteht aus einem Abluftraum und einem Stauraum mit einer Reihe herausnehmbarer Filter
- Filter Typ B (Standard), nicht für den Einsatz nach Richtlinie VDI 2052, Lieferung ohne Filter möglich
- technische Zeichnung S. 124
- technische Angaben S. 200



Breite mm	Tiefe 600 mm		Tiefe 700 mm		Tiefe 800 mm		Tiefe 900 mm		Tiefe 1000 mm		Tiefe 1100 mm		Tiefe 1200 mm	
	Art.-Nr.	Preis (€)	Art.-Nr.	Preis (€)	Art.-Nr.	Preis (€)	Art.-Nr.	Preis (€)	Art.-Nr.	Preis (€)	Art.-Nr.	Preis (€)	Art.-Nr.	Preis (€)
1000	WH10600	781 €	WH10700	805 €	WH10800	831 €	WH10900	855 €	WH101000	880 €	WH101100	907 €	WH101200	931 €
1100	WH11600	801 €	WH11700	828 €	WH11800	855 €	WH11900	880 €	WH111000	907 €	WH111100	931 €	WH111200	957 €
1200	WH12600	855 €	WH12700	880 €	WH12800	907 €	WH12900	935 €	WH121000	957 €	WH121100	984 €	WH121200	1009 €
1300	WH13600	872 €	WH13700	895 €	WH13800	924 €	WH13900	949 €	WH131000	978 €	WH131100	1007 €	WH131200	1035 €
1400	WH14600	890 €	WH14700	921 €	WH14800	947 €	WH14900	975 €	WH141000	1007 €	WH141100	1033 €	WH141200	1063 €
1500	WH15600	913 €	WH15700	945 €	WH15800	971 €	WH15900	1002 €	WH151000	1030 €	WH151100	1056 €	WH151200	1087 €
1600	WH16600	937 €	WH16700	969 €	WH16800	996 €	WH16900	1025 €	WH161000	1054 €	WH161100	1083 €	WH161200	1112 €
1700	WH17600	981 €	WH17700	1011 €	WH17800	1044 €	WH17900	1074 €	WH171000	1106 €	WH171100	1137 €	WH171200	1168 €
1800	WH18600	1035 €	WH18700	1066 €	WH18800	1099 €	WH18900	1129 €	WH181000	1162 €	WH181100	1197 €	WH181200	1231 €
1900	WH19600	1056 €	WH19700	1089 €	WH19800	1121 €	WH19900	1156 €	WH191000	1184 €	WH191100	1218 €	WH191200	1246 €
2000	WH20600	1080 €	WH20700	1110 €	WH20800	1144 €	WH20900	1180 €	WH201000	1211 €	WH201100	1246 €	WH201200	1280 €
2100	WH21600	1104 €	WH21700	1132 €	WH21800	1168 €	WH21900	1202 €	WH211000	1238 €	WH211100	1278 €	WH211200	1309 €
2200	WH22600	1150 €	WH22700	1174 €	WH22800	1215 €	WH22900	1248 €	WH221000	1287 €	WH221100	1326 €	WH221200	1364 €
2300	WH23600	1174 €	WH23700	1199 €	WH23800	1238 €	WH23900	1271 €	WH231000	1314 €	WH231100	1355 €	WH231200	1400 €
2400	WH24600	1199 €	WH24700	1220 €	WH24800	1264 €	WH24900	1296 €	WH241000	1341 €	WH241100	1383 €	WH241200	1429 €
2500	WH25600	1254 €	WH25700	1274 €	WH25800	1319 €	WH25900	1353 €	WH251000	1402 €	WH251100	1445 €	WH251200	1492 €
2600	WH26600	1280 €	WH26700	1296 €	WH26800	1345 €	WH26900	1377 €	WH261000	1429 €	WH261100	1478 €	WH261200	1524 €
2700	WH27600	1326 €	WH27700	1339 €	WH27800	1390 €	WH27900	1426 €	WH271000	1478 €	WH271100	1527 €	WH271200	1578 €
2800	WH28600	1351 €	WH28700	1360 €	WH28800	1414 €	WH28900	1450 €	WH281000	1503 €	WH281100	1558 €	WH281200	1612 €
2900	WH29600	1373 €	WH29700	1381 €	WH29800	1437 €	WH29900	1471 €	WH291000	1530 €	WH291100	1586 €	WH291200	1643 €
3000	WH30600	1576 €	WH30700	1584 €	WH30800	1640 €	WH30900	1675 €	WH301000	1731 €	WH301100	1788 €	WH301200	1846 €
3100	WH31600	1624 €	WH31700	1630 €	WH31800	1689 €	WH31900	1727 €	WH311000	1783 €	WH311100	1840 €	WH311200	1901 €
3200	WH32600	1656 €	WH32700	1666 €	WH32800	1727 €	WH32900	1764 €	WH321000	1825 €	WH321100	1885 €	WH321200	1947 €
3300	WH33600	1748 €	WH33700	1760 €	WH33800	1823 €	WH33900	1861 €	WH331000	1924 €	WH331100	1985 €	WH331200	2050 €
3400	WH34600	1781 €	WH34700	1792 €	WH34800	1859 €	WH34900	1898 €	WH341000	1964 €	WH341100	2025 €	WH341200	2094 €
3500	WH35600	1828 €	WH35700	1840 €	WH35800	1908 €	WH35900	1950 €	WH351000	2017 €	WH351100	2079 €	WH351200	2150 €
3600	WH36600	1922 €	WH36700	1939 €	WH36800	2006 €	WH36900	2050 €	WH361000	2121 €	WH361100	2181 €	WH361200	2255 €
3700	WH37600	1964 €	WH37700	1985 €	WH37800	2056 €	WH37900	2101 €	WH371000	2173 €	WH371100	2235 €	WH371200	2309 €
3800	WH38600	2002 €	WH38700	2021 €	WH38800	2091 €	WH38900	2136 €	WH381000	2214 €	WH381100	2279 €	WH381200	2352 €
3900	WH39600	2046 €	WH39700	2065 €	WH39800	2138 €	WH39900	2186 €	WH391000	2267 €	WH391100	2331 €	WH391200	2409 €
4000	WH40600	2079 €	WH40700	2103 €	WH40800	2178 €	WH40900	2225 €	WH401000	2305 €	WH401100	2373 €	WH401200	2455 €
4100	WH41600	2153 €	WH41700	2175 €	WH41800	2255 €	WH41900	2303 €	WH411000	2387 €	WH411100	2455 €	WH411200	2540 €
4200	WH42600	2186 €	WH42700	2212 €	WH42800	2289 €	WH42900	2343 €	WH421000	2430 €	WH421100	2497 €	WH421200	2583 €
4300	WH43600	2279 €	WH43700	2303 €	WH43800	2387 €	WH43900	2440 €	WH431000	2529 €	WH431100	2599 €	WH431200	2683 €
4400	WH44600	2313 €	WH44700	2337 €	WH44800	2426 €	WH44900	2480 €	WH441000	2567 €	WH441100	2639 €	WH441200	2731 €
4500	WH45600	2354 €	WH45700	2387 €	WH45800	2470 €	WH45900	2529 €	WH451000	2619 €	WH451100	2693 €	WH451200	2784 €
4600	WH46600	2430 €	WH46700	2459 €	WH46800	2546 €	WH46900	2603 €	WH461000	2700 €	WH461100	2773 €	WH461200	2869 €
4700	WH47600	2473 €	WH47700	2505 €	WH47800	2596 €	WH47900	2656 €	WH471000	2753 €	WH471100	2824 €	WH471200	2926 €
4800	WH48600	2508 €	WH48700	2542 €	WH48800	2631 €	WH48900	2693 €	WH481000	2793 €	WH481100	2869 €	WH481200	2968 €
4900	WH49600	2551 €	WH49700	2589 €	WH49800	2681 €	WH49900	2743 €	WH491000	2844 €	WH491100	2922 €	WH491200	3022 €
5000	WH50600	2585 €	WH50700	2622 €	WH50800	2721 €	WH50900	2780 €	WH501000	2888 €	WH501100	2963 €	WH501200	3068 €

WH 01

WANDHAUBE „BASIC LINE“, TRAPEZFORM

- bestimmt für das Abführen von Wrasen
- hergestellt aus rostfreiem, ferritischem Stahl
- **verschweißte Ecken des Haubenkörpers**
- **gefaltete Ränder und entgratete Schnittkanten**
- an den Rändern innen liegende umlaufende Fett-/Kondensatsammelrinne mit Ablassventil
- inklusive LED-Beleuchtung (230 V), IP68
- ab einer Breite von >2800 mm geteilt geliefert
- die Innenkonstruktion der Wandhaube besteht aus einem Abluftraum und einem Stauraum mit einer Reihe
- herausnehmbarer Filter
- Filter Typ B (Standard), nicht für den Einsatz nach Richtlinie VDI 2052, Lieferung ohne Filter möglich
- technische Zeichnung S. 124
- technische Angaben S. 200



Breite mm	Tiefe 800 mm		Tiefe 900 mm		Tiefe 1000 mm		Tiefe 1100 mm		Tiefe 1200 mm	
	Art.-Nr.	Preis (€)	Art.-Nr.	Preis (€)	Art.-Nr.	Preis (€)	Art.-Nr.	Preis (€)	Art.-Nr.	Preis (€)
1000	WH10801	886 €	WH10901	909 €	WH101001	939 €	WH101101	963 €	WH101201	994 €
1100	WH11801	911 €	WH11901	939 €	WH111001	965 €	WH111101	996 €	WH111201	1021 €
1200	WH12801	971 €	WH12901	996 €	WH121001	1025 €	WH121101	1051 €	WH121201	1080 €
1300	WH13801	992 €	WH13901	1021 €	WH131001	1046 €	WH131101	1078 €	WH131201	1106 €
1400	WH14801	1021 €	WH14901	1049 €	WH141001	1078 €	WH141101	1108 €	WH141201	1137 €
1500	WH15801	1046 €	WH15901	1074 €	WH151001	1108 €	WH151101	1137 €	WH151201	1170 €
1600	WH16801	1074 €	WH16901	1104 €	WH161001	1137 €	WH161101	1168 €	WH161201	1202 €
1700	WH17801	1127 €	WH17901	1158 €	WH171001	1188 €	WH171101	1222 €	WH171201	1254 €
1800	WH18801	1184 €	WH18901	1218 €	WH181001	1248 €	WH181101	1285 €	WH181201	1316 €
1900	WH19801	1211 €	WH19901	1246 €	WH191001	1280 €	WH191101	1314 €	WH191201	1347 €
2000	WH20801	1238 €	WH20901	1274 €	WH201001	1305 €	WH201101	1345 €	WH201201	1379 €
2100	WH21801	1266 €	WH21901	1301 €	WH211001	1339 €	WH211101	1373 €	WH211201	1410 €
2200	WH22801	1319 €	WH22901	1353 €	WH221001	1390 €	WH221101	1426 €	WH221201	1463 €
2300	WH23801	1345 €	WH23901	1383 €	WH231001	1422 €	WH231101	1459 €	WH231201	1497 €
2400	WH24801	1373 €	WH24901	1412 €	WH241001	1450 €	WH241101	1487 €	WH241201	1524 €
2500	WH25801	1433 €	WH25901	1478 €	WH251001	1513 €	WH251101	1555 €	WH251201	1591 €
2600	WH26801	1461 €	WH26901	1500 €	WH261001	1541 €	WH261101	1578 €	WH261201	1624 €
2700	WH27801	1511 €	WH27901	1552 €	WH271001	1596 €	WH271101	1634 €	WH271201	1679 €
2800	WH28801	1541 €	WH28901	1580 €	WH281001	1626 €	WH281101	1666 €	WH281201	1708 €
2900	WH29801	1565 €	WH29901	1610 €	WH291001	1651 €	WH291101	1695 €	WH291201	1738 €
3000	WH30801	1779 €	WH30901	1823 €	WH301001	1863 €	WH301101	1905 €	WH301201	1950 €
3100	WH31801	1828 €	WH31901	1875 €	WH311001	1915 €	WH311101	1962 €	WH311201	2008 €
3200	WH32801	1865 €	WH32901	1910 €	WH321001	1959 €	WH321101	2006 €	WH321201	2056 €
3300	WH33801	1964 €	WH33901	2013 €	WH331001	2062 €	WH331101	2110 €	WH331201	2161 €
3400	WH34801	2004 €	WH34901	2054 €	WH341001	2108 €	WH341101	2155 €	WH341201	2209 €
3500	WH35801	2056 €	WH35901	2105 €	WH351001	2161 €	WH351101	2212 €	WH351201	2267 €
3600	WH36801	2157 €	WH36901	2209 €	WH361001	2269 €	WH361101	2318 €	WH361201	2376 €
3700	WH37801	2209 €	WH37901	2264 €	WH371001	2324 €	WH371101	2373 €	WH371201	2432 €
3800	WH38801	2246 €	WH38901	2300 €	WH381001	2364 €	WH381101	2416 €	WH381201	2480 €
3900	WH39801	2295 €	WH39901	2352 €	WH391001	2419 €	WH391101	2470 €	WH391201	2540 €
4000	WH40801	2335 €	WH40901	2394 €	WH401001	2461 €	WH401101	2512 €	WH401201	2585 €
4100	WH41801	2413 €	WH41901	2473 €	WH411001	2546 €	WH411101	2601 €	WH411201	2672 €
4200	WH42801	2453 €	WH42901	2512 €	WH421001	2591 €	WH421101	2645 €	WH421201	2718 €
4300	WH43801	2551 €	WH43901	2617 €	WH431001	2693 €	WH431101	2750 €	WH431201	2824 €
4400	WH44801	2594 €	WH44901	2658 €	WH441001	2733 €	WH441101	2791 €	WH441201	2871 €
4500	WH45801	2643 €	WH45901	2707 €	WH451001	2789 €	WH451101	2847 €	WH451201	2928 €
4600	WH46801	2721 €	WH46901	2789 €	WH461001	2871 €	WH461101	2930 €	WH461201	3013 €
4700	WH47801	2770 €	WH47901	2838 €	WH471001	2926 €	WH471101	2986 €	WH471201	3071 €
4800	WH48801	2812 €	WH48901	2878 €	WH481001	2968 €	WH481101	3029 €	WH481201	3117 €
4900	WH49801	2861 €	WH49901	2930 €	WH491001	3022 €	WH491101	3085 €	WH491201	3173 €
5000	WH50801	2896 €	WH50901	2972 €	WH501001	3066 €	WH501101	3128 €	WH501201	3221 €

20 Wandhauben „Basic line“

WH 02

WANDHAUBE „BASIC LINE“, KASTENFORM

- bestimmt für das Abführen von Wrasen
- hergestellt aus rostfreiem, ferritischem Stahl
- **verschweißte Ecken des Haubenkörpers**
- **gefalzte Ränder und entgratete Schnittkanten**
- an den Rändern innen liegende umlaufende Fett-/Kondensatsammelrinne mit Ablassventil
- inklusive LED-Beleuchtung (230 V), IP68
- ab einer Breite von >2800 mm geteilt geliefert
- die Innenkonstruktion der Wandhaube besteht aus einem Abluftraum und einem Stauraum mit einer Reihe herausnehmbarer Filter
- Filter Typ B (Standard), nicht für den Einsatz nach Richtlinie VDI 2052, Lieferung ohne Filter möglich
- technische Zeichnung S. 124
- technische Angaben S. 200



Breite mm	Tiefe 600 mm		Tiefe 700 mm		Tiefe 800 mm		Tiefe 900 mm		Tiefe 1000 mm		Tiefe 1100 mm		Tiefe 1200 mm		Tiefe 1300 mm		Tiefe 1400 mm	
	Art.-Nr.	Preis (€)	Art.-Nr.	Preis (€)	Art.-Nr.	Preis (€)	Art.-Nr.	Preis (€)	Art.-Nr.	Preis (€)	Art.-Nr.	Preis (€)	Art.-Nr.	Preis (€)	Art.-Nr.	Preis (€)	Art.-Nr.	Preis (€)
1000	WH10602	876 €	WH10702	902 €	WH10802	931 €	WH10902	957 €	WH101002	984 €	WH101102	1011 €	WH101202	1040 €	WH101302	1070 €	WH101402	1095 €
1100	WH11602	902 €	WH11702	931 €	WH11802	960 €	WH11902	986 €	WH111002	1014 €	WH111102	1044 €	WH111202	1072 €	WH111302	1099 €	WH111402	1129 €
1200	WH12602	963 €	WH12702	992 €	WH12802	1021 €	WH12902	1046 €	WH121002	1078 €	WH121102	1108 €	WH121202	1141 €	WH121302	1170 €	WH121402	1202 €
1300	WH13602	986 €	WH13702	1014 €	WH13802	1044 €	WH13902	1072 €	WH131002	1104 €	WH131102	1134 €	WH131202	1165 €	WH131302	1197 €	WH131402	1227 €
1400	WH14602	1011 €	WH14702	1044 €	WH14802	1074 €	WH14902	1104 €	WH141002	1132 €	WH141102	1160 €	WH141202	1186 €	WH141302	1215 €	WH141402	1243 €
1500	WH15602	1040 €	WH15702	1072 €	WH15802	1101 €	WH15902	1132 €	WH151002	1162 €	WH151102	1193 €	WH151202	1224 €	WH151302	1256 €	WH151402	1287 €
1600	WH16602	1066 €	WH16702	1101 €	WH16802	1129 €	WH16902	1162 €	WH161002	1193 €	WH161102	1224 €	WH161202	1256 €	WH161302	1287 €	WH161402	1316 €
1700	WH17602	1119 €	WH17702	1153 €	WH17802	1184 €	WH17902	1218 €	WH171002	1251 €	WH171102	1285 €	WH171202	1319 €	WH171302	1353 €	WH171402	1385 €
1800	WH18602	1180 €	WH18702	1211 €	WH18802	1246 €	WH18902	1282 €	WH181002	1316 €	WH181102	1351 €	WH181202	1381 €	WH181302	1414 €	WH181402	1450 €
1900	WH19602	1207 €	WH19702	1240 €	WH19802	1278 €	WH19902	1309 €	WH191002	1347 €	WH191102	1381 €	WH191202	1420 €	WH191302	1454 €	WH191402	1492 €
2000	WH20602	1234 €	WH20702	1269 €	WH20802	1303 €	WH20902	1341 €	WH201002	1379 €	WH201102	1414 €	WH201202	1452 €	WH201302	1487 €	WH201402	1524 €
2100	WH21602	1259 €	WH21702	1298 €	WH21802	1334 €	WH21902	1373 €	WH211002	1410 €	WH211102	1445 €	WH211202	1482 €	WH211302	1515 €	WH211402	1555 €
2200	WH22602	1314 €	WH22702	1357 €	WH22802	1400 €	WH22902	1442 €	WH221002	1482 €	WH221102	1511 €	WH221202	1538 €	WH221302	1574 €	WH221402	1612 €
2300	WH23602	1347 €	WH23702	1397 €	WH23802	1437 €	WH23902	1487 €	WH231002	1532 €	WH231102	1550 €	WH231202	1570 €	WH231302	1607 €	WH231402	1643 €
2400	WH24602	1377 €	WH24702	1433 €	WH24802	1480 €	WH24902	1534 €	WH241002	1578 €	WH241102	1591 €	WH241202	1601 €	WH241302	1634 €	WH241402	1675 €
2500	WH25602	1442 €	WH25702	1506 €	WH25802	1555 €	WH25902	1614 €	WH251002	1664 €	WH251102	1666 €	WH251202	1669 €	WH251302	1704 €	WH251402	1738 €
2600	WH26602	1478 €	WH26702	1541 €	WH26802	1593 €	WH26902	1660 €	WH261002	1710 €	WH261102	1712 €	WH261202	1714 €	WH261302	1745 €	WH261402	1774 €
2700	WH27602	1532 €	WH27702	1607 €	WH27802	1658 €	WH27902	1731 €	WH271002	1783 €	WH271102	1792 €	WH271202	1805 €	WH271302	1815 €	WH271402	1828 €
2800	WH28602	1562 €	WH28702	1640 €	WH28802	1698 €	WH28902	1776 €	WH281002	1832 €	WH281102	1838 €	WH281202	1846 €	WH281302	1850 €	WH281402	1859 €
2900	WH29602	1593 €	WH29702	1679 €	WH29802	1735 €	WH29902	1823 €	WH291002	1880 €	WH291102	1882 €	WH291202	1885 €	WH291302	1887 €	WH291402	1889 €
3000	WH30602	1813 €	WH30702	1898 €	WH30802	1957 €	WH30902	2039 €	WH301002	2101 €	WH301102	2103 €	WH301202	2105 €	WH301302	2108 €	WH301402	2110 €
3100	WH31602	1861 €	WH31702	1950 €	WH31802	2008 €	WH31902	2094 €	WH311002	2157 €	WH311102	2159 €	WH311202	2164 €	WH311302	2170 €	WH311402	2175 €
3200	WH32602	1898 €	WH32702	1988 €	WH32802	2050 €	WH32902	2136 €	WH321002	2201 €	WH321102	2207 €	WH321202	2214 €	WH321302	2219 €	WH321402	2227 €
3300	WH33602	2000 €	WH33702	2086 €	WH33802	2150 €	WH33902	2239 €	WH331002	2307 €	WH331102	2318 €	WH331202	2327 €	WH331302	2333 €	WH331402	2343 €
3400	WH34602	2035 €	WH34702	2127 €	WH34802	2186 €	WH34902	2281 €	WH341002	2352 €	WH341102	2362 €	WH341202	2373 €	WH341302	2385 €	WH341402	2397 €
3500	WH35602	2084 €	WH35702	2175 €	WH35802	2235 €	WH35902	2335 €	WH351002	2406 €	WH351102	2423 €	WH351202	2432 €	WH351302	2445 €	WH351402	2459 €
3600	WH36602	2186 €	WH36702	2279 €	WH36802	2343 €	WH36902	2443 €	WH361002	2518 €	WH361102	2533 €	WH361202	2549 €	WH361302	2562 €	WH361402	2576 €
3700	WH37602	2235 €	WH37702	2331 €	WH37802	2390 €	WH37902	2497 €	WH371002	2573 €	WH371102	2594 €	WH371202	2608 €	WH371302	2625 €	WH371402	2641 €
3800	WH38602	2274 €	WH38702	2370 €	WH38802	2430 €	WH38902	2542 €	WH381002	2619 €	WH381102	2639 €	WH381202	2658 €	WH381302	2675 €	WH381402	2695 €
3900	WH39602	2324 €	WH39702	2419 €	WH39802	2482 €	WH39902	2596 €	WH391002	2677 €	WH391102	2695 €	WH391202	2718 €	WH391302	2735 €	WH391402	2759 €
4000	WH40602	2356 €	WH40702	2455 €	WH40802	2518 €	WH40902	2634 €	WH401002	2721 €	WH401102	2743 €	WH401202	2764 €	WH401302	2789 €	WH401402	2812 €
4100	WH41602	2436 €	WH41702	2540 €	WH41802	2599 €	WH41902	2721 €	WH411002	2809 €	WH411102	2832 €	WH411202	2858 €	WH411302	2881 €	WH411402	2905 €
4200	WH42602	2473 €	WH42702	2576 €	WH42802	2639 €	WH42902	2762 €	WH421002	2854 €	WH421102	2878 €	WH421202	2905 €	WH421302	2930 €	WH421402	2956 €
4300	WH43602	2573 €	WH43702	2677 €	WH43802	2739 €	WH43902	2869 €	WH431002	2958 €	WH431102	2988 €	WH431202	3017 €	WH431302	3043 €	WH431402	3073 €
4400	WH44602	2608 €	WH44702	2715 €	WH44802	2776 €	WH44902	2908 €	WH441002	3004 €	WH441102	3035 €	WH441202	3064 €	WH441302	3093 €	WH441402	3126 €
4500	WH45602	2658 €	WH45702	2764 €	WH45802	2828 €	WH45902	2963 €	WH451002	3061 €	WH451102	3093 €	WH451202	3126 €	WH451302	3157 €	WH451402	3190 €
4600	WH46602	2735 €	WH46702	2842 €	WH46802	2905 €	WH46902	3045 €	WH461002	3146 €	WH461102	3181 €	WH461202	3214 €	WH461302	3247 €	WH461402	3281 €
4700	WH47602	2784 €	WH47702	2894 €	WH47802	2954 €	WH47902	3101 €	WH471002	3203 €	WH471102	3203 €	WH471202	3203 €	WH471302	3272 €	WH471402	3346 €
4800	WH48602	2821 €	WH48702	2933 €	WH48802	2993 €	WH48902	3141 €	WH481002	3247 €	WH481102	3249 €	WH481202	3252 €	WH481302	3324 €	WH481402	3401 €
4900	WH49602	2871 €	WH49702	2986 €	WH49802	3045 €	WH49902	3195 €	WH491002	3302 €	WH491102	3307 €	WH491202	3313 €	WH491302	3387 €	WH491402	3463 €
5000	WH50602	2905 €	WH50702	3022 €	WH50802	3082 €	WH50902	3238 €	WH501002	3348 €	WH501102	3354 €	WH501202	3360 €	WH501302	3437 €	WH501402	3517 €

WH 03

INDUKTIONS-WANDHAUBE „BASIC LINE“, KASTENFORM

- bestimmt für das Abführen von Wrasen
- hergestellt aus rostfreiem, ferritischem Stahl
- verschweißte Ecken des Haubenkörpers
- gefalzte Ränder und entgratete Schnittkanten
- an den Rändern innen liegende umlaufende Fett-/Kondensatsammelrinne mit Ablassventil
- inklusive LED-Beleuchtung (230 V), IP68
- ab einer Breite von >2800 mm geteilt geliefert
- die Innenkonstruktion der Wandhaube besteht aus einem Abluftraum und einem Stauraum mit einer Reihe herausnehmbarer Filter
- Filter Typ B (Standard), nicht für den Einsatz nach Richtlinie VDI 2052, Lieferung ohne Filter möglich
- Zuluft wird gegenüber den Filtern direkt in den Stauraum der Haube geblasen, wodurch die Störungen des Thermikstromes reduziert
- oder verhindert werden. Es entsteht ein Unterdruck in der Wandhaube, der eine hohe Absaugwirkung und Fettscheidung bewirkt
- technische Zeichnung S. 124
- technische Angaben S. 200

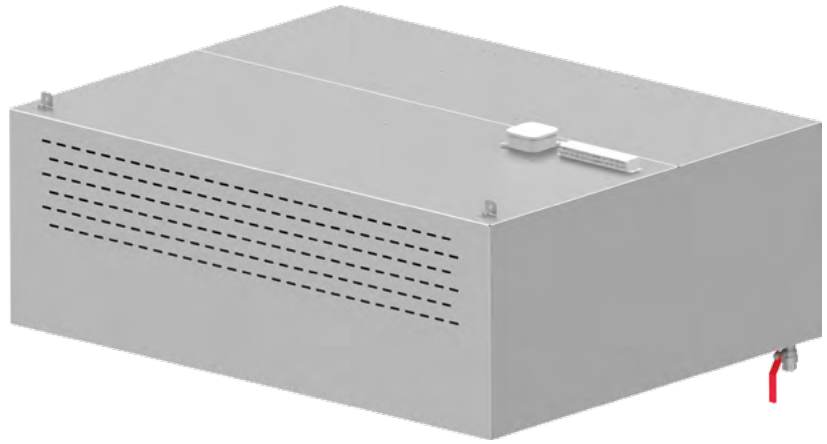


Breite mm	Tiefe 900 mm		Tiefe 1000 mm		Tiefe 1100 mm		Tiefe 1200 mm		Tiefe 1300 mm		Tiefe 1400 mm	
	Art.-Nr.	Preis (€)	Art.-Nr.	Preis (€)	Art.-Nr.	Preis (€)	Art.-Nr.	Preis (€)	Art.-Nr.	Preis (€)	Art.-Nr.	Preis (€)
1200	WH12903	1429 €	WH121003	1461 €	WH121103	1489 €	WH121203	1524 €	WH121303	1552 €	WH121403	1584 €
1300	WH13903	1469 €	WH131003	1500 €	WH131103	1534 €	WH131203	1562 €	WH131303	1596 €	WH131403	1628 €
1400	WH14903	1511 €	WH141003	1545 €	WH141103	1578 €	WH141203	1612 €	WH141303	1643 €	WH141403	1677 €
1500	WH15903	1560 €	WH151003	1591 €	WH151103	1626 €	WH151203	1658 €	WH151303	1692 €	WH151403	1729 €
1600	WH16903	1604 €	WH161003	1634 €	WH161103	1673 €	WH161203	1706 €	WH161303	1741 €	WH161403	1776 €
1700	WH17903	1675 €	WH171003	1706 €	WH171103	1741 €	WH171203	1781 €	WH171303	1813 €	WH171403	1848 €
1800	WH18903	1748 €	WH181003	1783 €	WH181103	1823 €	WH181203	1859 €	WH181303	1896 €	WH181403	1930 €
1900	WH19903	1790 €	WH191003	1832 €	WH191103	1868 €	WH191203	1905 €	WH191303	1945 €	WH191403	1983 €
2000	WH20903	1838 €	WH201003	1877 €	WH201103	1912 €	WH201203	1953 €	WH201303	1990 €	WH201403	2030 €
2100	WH21903	1882 €	WH211003	1922 €	WH211103	1959 €	WH211203	2002 €	WH211303	2039 €	WH211403	2079 €
2200	WH22903	1950 €	WH221003	1994 €	WH221103	2033 €	WH221203	2073 €	WH221303	2110 €	WH221403	2153 €
2300	WH23903	1997 €	WH231003	2037 €	WH231103	2077 €	WH231203	2121 €	WH231303	2159 €	WH231403	2205 €
2400	WH24903	2039 €	WH241003	2082 €	WH241103	2124 €	WH241203	2168 €	WH241303	2209 €	WH241403	2251 €
2500	WH25903	2118 €	WH251003	2159 €	WH251103	2207 €	WH251203	2249 €	WH251303	2292 €	WH251403	2335 €
2600	WH26903	2164 €	WH261003	2209 €	WH261103	2251 €	WH261203	2295 €	WH261303	2343 €	WH261403	2385 €
2700	WH27903	2230 €	WH271003	2276 €	WH271103	2324 €	WH271203	2370 €	WH271303	2413 €	WH271403	2455 €
2800	WH28903	2279 €	WH281003	2324 €	WH281103	2370 €	WH281203	2413 €	WH281303	2461 €	WH281403	2508 €
2900	WH29903	2324 €	WH291003	2370 €	WH291103	2413 €	WH291203	2463 €	WH291303	2508 €	WH291403	2558 €
3000	WH30903	2533 €	WH301003	2580 €	WH301103	2625 €	WH301203	2675 €	WH301303	2721 €	WH301403	2766 €
3100	WH31903	2583 €	WH311003	2634 €	WH311103	2679 €	WH311203	2731 €	WH311303	2778 €	WH311403	2830 €
3200	WH32903	2622 €	WH321003	2677 €	WH321103	2726 €	WH321203	2778 €	WH321303	2828 €	WH321403	2878 €
3300	WH33903	2726 €	WH331003	2780 €	WH331103	2830 €	WH331203	2884 €	WH331303	2937 €	WH331403	2991 €
3400	WH34903	2764 €	WH341003	2821 €	WH341103	2873 €	WH341203	2930 €	WH341303	2986 €	WH341403	3039 €
3500	WH35903	2816 €	WH351003	2876 €	WH351103	2928 €	WH351203	2988 €	WH351303	3045 €	WH351403	3103 €
3600	WH36903	2920 €	WH361003	2983 €	WH361103	3035 €	WH361203	3097 €	WH361303	3154 €	WH361403	3217 €
3700	WH37903	2970 €	WH371003	3037 €	WH371103	3089 €	WH371203	3157 €	WH371303	3214 €	WH371403	3277 €
3800	WH38903	3011 €	WH381003	3079 €	WH381103	3134 €	WH381203	3203 €	WH381303	3264 €	WH381403	3328 €
3900	WH39903	3064 €	WH391003	3134 €	WH391103	3190 €	WH391203	3262 €	WH391303	3322 €	WH391403	3390 €
4000	WH40903	3103 €	WH401003	3179 €	WH401103	3233 €	WH401203	3304 €	WH401303	3372 €	WH401403	3439 €
4100	WH41903	3186 €	WH411003	3262 €	WH411103	3318 €	WH411203	3393 €	WH411303	3461 €	WH411403	3532 €
4200	WH42903	3223 €	WH421003	3302 €	WH421103	3360 €	WH421203	3437 €	WH421303	3511 €	WH421403	3580 €
4300	WH43903	3324 €	WH431003	3406 €	WH431103	3465 €	WH431203	3546 €	WH431303	3618 €	WH431403	3692 €
4400	WH44903	3364 €	WH441003	3450 €	WH441103	3511 €	WH441203	3593 €	WH441303	3666 €	WH441403	3741 €
4500	WH45903	3416 €	WH451003	3502 €	WH451103	3565 €	WH451203	3649 €	WH451303	3725 €	WH451403	3805 €
4600	WH46903	3494 €	WH461003	3586 €	WH461103	3647 €	WH461203	3736 €	WH461303	3813 €	WH461403	3891 €
4700	WH47903	3546 €	WH471003	3636 €	WH471103	3701 €	WH471203	3792 €	WH471303	3872 €	WH471403	3955 €
4800	WH48903	3591 €	WH481003	3682 €	WH481103	3743 €	WH481203	3838 €	WH481303	3920 €	WH481403	4006 €
4900	WH49903	3640 €	WH491003	3736 €	WH491103	3800 €	WH491203	3896 €	WH491303	3980 €	WH491403	4065 €
5000	WH50903	3679 €	WH501003	3781 €	WH501103	3844 €	WH501203	3943 €	WH501303	4026 €	WH501403	4117 €

WH 04

KOMPENSATIONS-WANDHAUBE „BASIC LINE“, KASTENFORM

- bestimmt für das Abführen von Wrasen
- hergestellt aus rostfreiem, ferritischem Stahl
- verschweißte Ecken des Haubenkörpers
- gefalzte Ränder und entgratete Schnittkanten
- an den Rändern innen liegende umlaufende Fett-/Kondensatsammelrinne mit Ablassventil
- inklusive LED-Beleuchtung (230 V), IP68
- ab einer Breite von >2800 mm geteilt geliefert
- die Innenkonstruktion der Wandhaube besteht aus einem Abluftraum und einem Stauraum mit einer Reihe herausnehmbarer Filter
- Filter Typ B (Standard), nicht für den Einsatz nach Richtlinie VDI 2052, Lieferung ohne Filter möglich
- Seitenwände der Haube sind mit Luftschlitzen ausgestattet um Abluft und Zuluft in den Raum zu kompensieren
- technische Zeichnung S. 124
- technische Angaben S. 201

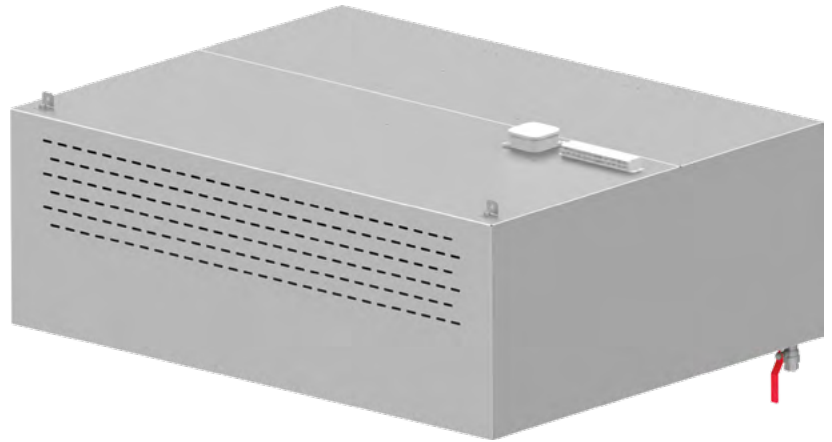


Breite mm	Tiefe 900 mm		Tiefe 1000 mm		Tiefe 1100 mm		Tiefe 1200 mm		Tiefe 1300 mm		Tiefe 1400 mm	
	Art.-Nr.	Preis (€)	Art.-Nr.	Preis (€)	Art.-Nr.	Preis (€)	Art.-Nr.	Preis (€)	Art.-Nr.	Preis (€)	Art.-Nr.	Preis (€)
1200	WH12904	1385 €	WH121004	1414 €	WH121104	1445 €	WH121204	1476 €	WH121304	1506 €	WH121404	1534 €
1300	WH13904	1422 €	WH131004	1454 €	WH131104	1482 €	WH131204	1513 €	WH131304	1545 €	WH131404	1576 €
1400	WH14904	1463 €	WH141004	1497 €	WH141104	1530 €	WH141204	1560 €	WH141304	1593 €	WH141404	1624 €
1500	WH15904	1509 €	WH151004	1538 €	WH151104	1574 €	WH151204	1607 €	WH151304	1637 €	WH151404	1673 €
1600	WH16904	1552 €	WH161004	1586 €	WH161104	1616 €	WH161204	1653 €	WH161304	1684 €	WH161404	1717 €
1700	WH17904	1619 €	WH171004	1653 €	WH171104	1686 €	WH171204	1723 €	WH171304	1755 €	WH171404	1790 €
1800	WH18904	1692 €	WH181004	1729 €	WH181104	1764 €	WH181204	1800 €	WH181304	1834 €	WH181404	1872 €
1900	WH19904	1735 €	WH191004	1774 €	WH191104	1809 €	WH191204	1842 €	WH191304	1882 €	WH191404	1915 €
2000	WH20904	1781 €	WH201004	1819 €	WH201104	1850 €	WH201204	1889 €	WH201304	1928 €	WH201404	1964 €
2100	WH21904	1825 €	WH211004	1861 €	WH211104	1898 €	WH211204	1937 €	WH211304	1976 €	WH211404	2011 €
2200	WH22904	1891 €	WH221004	1930 €	WH221104	1967 €	WH221204	2006 €	WH221304	2046 €	WH221404	2084 €
2300	WH23904	1935 €	WH231004	1972 €	WH231104	2011 €	WH231204	2054 €	WH231304	2094 €	WH231404	2134 €
2400	WH24904	1976 €	WH241004	2017 €	WH241104	2060 €	WH241204	2101 €	WH241304	2138 €	WH241404	2178 €
2500	WH25904	2054 €	WH251004	2099 €	WH251104	2136 €	WH251204	2178 €	WH251304	2219 €	WH251404	2264 €
2600	WH26904	2099 €	WH261004	2138 €	WH261104	2181 €	WH261204	2225 €	WH261304	2267 €	WH261404	2309 €
2700	WH27904	2164 €	WH271004	2209 €	WH271104	2249 €	WH271204	2295 €	WH271304	2337 €	WH271404	2383 €
2800	WH28904	2209 €	WH281004	2249 €	WH281104	2295 €	WH281204	2337 €	WH281304	2385 €	WH281404	2428 €
2900	WH29904	2251 €	WH291004	2295 €	WH291104	2337 €	WH291204	2385 €	WH291304	2432 €	WH291404	2480 €
3000	WH30904	2461 €	WH301004	2508 €	WH301104	2551 €	WH301204	2599 €	WH301304	2641 €	WH301404	2685 €
3100	WH31904	2512 €	WH311004	2562 €	WH311104	2606 €	WH311204	2656 €	WH311304	2702 €	WH311404	2750 €
3200	WH32904	2553 €	WH321004	2606 €	WH321104	2650 €	WH321204	2700 €	WH321304	2750 €	WH321404	2802 €
3300	WH33904	2656 €	WH331004	2707 €	WH331104	2755 €	WH331204	2806 €	WH331304	2858 €	WH331404	2911 €
3400	WH34904	2695 €	WH341004	2750 €	WH341104	2797 €	WH341204	2854 €	WH341304	2908 €	WH341404	2958 €
3500	WH35904	2746 €	WH351004	2804 €	WH351104	2854 €	WH351204	2911 €	WH351304	2968 €	WH351404	3022 €
3600	WH36904	2851 €	WH361004	2911 €	WH361104	2958 €	WH361204	3019 €	WH361304	3079 €	WH361404	3136 €
3700	WH37904	2899 €	WH371004	2966 €	WH371104	3013 €	WH371204	3079 €	WH371304	3139 €	WH371404	3195 €
3800	WH38904	2941 €	WH381004	3006 €	WH381104	3057 €	WH381204	3126 €	WH381304	3186 €	WH381404	3247 €
3900	WH39904	2993 €	WH391004	3061 €	WH391104	3112 €	WH391204	3184 €	WH391304	3245 €	WH391404	3307 €
4000	WH40904	3035 €	WH401004	3105 €	WH401104	3157 €	WH401204	3226 €	WH401304	3295 €	WH401404	3360 €
4100	WH41904	3115 €	WH411004	3188 €	WH411104	3242 €	WH411204	3316 €	WH411304	3383 €	WH411404	3450 €
4200	WH42904	3154 €	WH421004	3229 €	WH421104	3287 €	WH421204	3360 €	WH421304	3430 €	WH421404	3502 €
4300	WH43904	3255 €	WH431004	3334 €	WH431104	3390 €	WH431204	3468 €	WH431304	3541 €	WH431404	3612 €
4400	WH44904	3295 €	WH441004	3378 €	WH441104	3433 €	WH441204	3515 €	WH441304	3589 €	WH441404	3660 €
4500	WH45904	3346 €	WH451004	3430 €	WH451104	3490 €	WH451204	3572 €	WH451304	3647 €	WH451404	3723 €
4600	WH46904	3427 €	WH461004	3513 €	WH461104	3569 €	WH461204	3658 €	WH461304	3736 €	WH461404	3813 €
4700	WH47904	3479 €	WH471004	3567 €	WH471104	3626 €	WH471204	3714 €	WH471304	3794 €	WH471404	3872 €
4800	WH48904	3517 €	WH481004	3612 €	WH481104	3671 €	WH481204	3760 €	WH481304	3842 €	WH481404	3924 €
4900	WH49904	3569 €	WH491004	3663 €	WH491104	3725 €	WH491204	3819 €	WH491304	3902 €	WH491404	3985 €
5000	WH50904	3612 €	WH501004	3706 €	WH501104	3766 €	WH501204	3863 €	WH501304	3951 €	WH501404	4037 €

WH 05

INDUKTIONS-WANDHAUBE MIT KOMPENSATION „BASIC LINE“, KASTENFORM

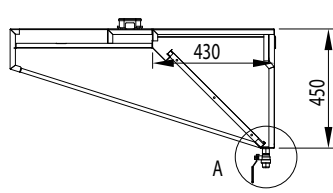
- bestimmt für das Abführen von Wrasen
- hergestellt aus rostfreiem, ferritischem Stahl
- verschweißte Ecken des Haubenkörpers
- gefalzte Ränder und entgratete Schnittkanten
- an den Rändern innen liegende umlaufende Fett-/Kondensatsammelrinne mit Ablassventil
- inklusive LED-Beleuchtung (230 V), IP68
- ab einer Breite von >2800 mm geteilt geliefert
- die Innenkonstruktion der Wandhaube besteht aus einem Abluftraum und einem Stauraum mit einer Reihe herausnehmbarer Filter
- Filter Typ B (Standard), nicht für den Einsatz nach Richtlinie VDI 2052, Lieferung ohne Filter möglich
- Zuluft wird gegenüber den Filtern direkt in den Stauraum der Haube geblasen, wodurch die Störungen des Thermikstromes reduziert oder verhindert werden. Es entsteht ein Unterdruck in der Wandhaube, der eine hohe Absaugwirkung und Fettabscheidung bewirkt.
- Seitenwände der Haube sind mit Luftschlitzen ausgestattet um Abluft und Zuluft in den Raum zu kompensieren
- technische Zeichnung S. 124
- technische Angaben S. 201



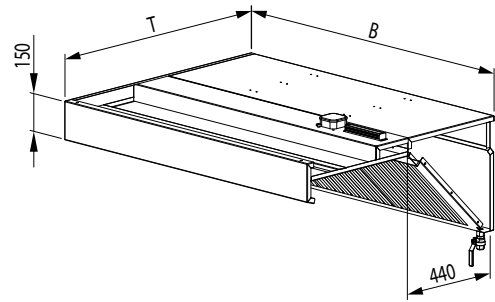
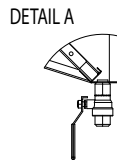
Breite mm	Tiefe 900 mm		Tiefe 1000 mm		Tiefe 1100 mm		Tiefe 1200 mm		Tiefe 1300 mm		Tiefe 1400 mm	
	Art.-Nr.	Preis (€)	Art.-Nr.	Preis (€)	Art.-Nr.	Preis (€)	Art.-Nr.	Preis (€)	Art.-Nr.	Preis (€)	Art.-Nr.	Preis (€)
1200	WH12905	1513 €	WH121005	1550 €	WH121105	1580 €	WH121205	1614 €	WH121305	1649 €	WH121405	1682 €
1300	WH13905	1558 €	WH131005	1591 €	WH131105	1626 €	WH131205	1660 €	WH131305	1692 €	WH131405	1731 €
1400	WH14905	1604 €	WH141005	1637 €	WH141105	1677 €	WH141205	1710 €	WH141305	1745 €	WH141405	1781 €
1500	WH15905	1651 €	WH151005	1686 €	WH151105	1727 €	WH151205	1762 €	WH151305	1797 €	WH151405	1834 €
1600	WH16905	1698 €	WH161005	1735 €	WH161105	1774 €	WH161205	1811 €	WH161305	1848 €	WH161405	1887 €
1700	WH17905	1774 €	WH171005	1809 €	WH171105	1848 €	WH171205	1887 €	WH171305	1926 €	WH171405	1964 €
1800	WH18905	1850 €	WH181005	1889 €	WH181105	1930 €	WH181205	1967 €	WH181305	2006 €	WH181405	2050 €
1900	WH19905	1898 €	WH191005	1939 €	WH191105	1978 €	WH191205	2017 €	WH191305	2060 €	WH191405	2103 €
2000	WH20905	1947 €	WH201005	1988 €	WH201105	2030 €	WH201205	2073 €	WH201305	2112 €	WH201405	2155 €
2100	WH21905	1994 €	WH211005	2037 €	WH211105	2079 €	WH211205	2124 €	WH211305	2164 €	WH211405	2209 €
2200	WH22905	2065 €	WH221005	2108 €	WH221105	2153 €	WH221205	2199 €	WH221305	2239 €	WH221405	2284 €
2300	WH23905	2112 €	WH231005	2159 €	WH231105	2205 €	WH231205	2246 €	WH231305	2292 €	WH231405	2337 €
2400	WH24905	2161 €	WH241005	2209 €	WH241105	2251 €	WH241205	2298 €	WH241305	2345 €	WH241405	2390 €
2500	WH25905	2242 €	WH251005	2289 €	WH251105	2335 €	WH251205	2385 €	WH251305	2430 €	WH251405	2480 €
2600	WH26905	2289 €	WH261005	2337 €	WH261105	2387 €	WH261205	2432 €	WH261305	2482 €	WH261405	2529 €
2700	WH27905	2362 €	WH271005	2411 €	WH271105	2461 €	WH271205	2508 €	WH271305	2558 €	WH271405	2606 €
2800	WH28905	2409 €	WH281005	2461 €	WH281105	2508 €	WH281205	2560 €	WH281305	2608 €	WH281405	2658 €
2900	WH29905	2459 €	WH291005	2508 €	WH291105	2560 €	WH291205	2611 €	WH291305	2663 €	WH291405	2709 €
3000	WH30905	2668 €	WH301005	2721 €	WH301105	2770 €	WH301205	2821 €	WH301305	2873 €	WH301405	2922 €
3100	WH31905	2721 €	WH311005	2773 €	WH311105	2824 €	WH311205	2878 €	WH311305	2933 €	WH311405	2983 €
3200	WH32905	2762 €	WH321005	2816 €	WH321105	2871 €	WH321205	2926 €	WH321305	2983 €	WH321405	3032 €
3300	WH33905	2861 €	WH331005	2920 €	WH331105	2972 €	WH331205	3032 €	WH331305	3089 €	WH331405	3143 €
3400	WH34905	2899 €	WH341005	2963 €	WH341105	3017 €	WH341205	3079 €	WH341305	3136 €	WH341405	3192 €
3500	WH35905	2952 €	WH351005	3017 €	WH351105	3073 €	WH351205	3136 €	WH351305	3195 €	WH351405	3255 €
3600	WH36905	3055 €	WH361005	3122 €	WH361105	3181 €	WH361205	3245 €	WH361305	3307 €	WH361405	3369 €
3700	WH37905	3107 €	WH371005	3179 €	WH371105	3236 €	WH371205	3302 €	WH371305	3367 €	WH371405	3430 €
3800	WH38905	3148 €	WH381005	3219 €	WH381105	3279 €	WH381205	3348 €	WH381305	3416 €	WH381405	3482 €
3900	WH39905	3201 €	WH391005	3272 €	WH391105	3334 €	WH391205	3406 €	WH391305	3477 €	WH391405	3543 €
4000	WH40905	3240 €	WH401005	3318 €	WH401105	3378 €	WH401205	3456 €	WH401305	3524 €	WH401405	3593 €
4100	WH41905	3322 €	WH411005	3401 €	WH411105	3463 €	WH411205	3541 €	WH411305	3614 €	WH411405	3684 €
4200	WH42905	3360 €	WH421005	3442 €	WH421105	3505 €	WH421205	3586 €	WH421305	3660 €	WH421405	3733 €
4300	WH43905	3463 €	WH431005	3546 €	WH431105	3612 €	WH431205	3692 €	WH431305	3769 €	WH431405	3844 €
4400	WH44905	3502 €	WH441005	3591 €	WH441105	3652 €	WH441205	3738 €	WH441305	3819 €	WH441405	3893 €
4500	WH45905	3553 €	WH451005	3643 €	WH451105	3710 €	WH451205	3796 €	WH451305	3879 €	WH451405	3957 €
4600	WH46905	3632 €	WH461005	3725 €	WH461105	3790 €	WH461205	3885 €	WH461305	3964 €	WH461405	4047 €
4700	WH47905	3684 €	WH471005	3781 €	WH471105	3846 €	WH471205	3941 €	WH471305	4023 €	WH471405	4110 €
4800	WH48905	3725 €	WH481005	3821 €	WH481105	3891 €	WH481205	3985 €	WH481305	4073 €	WH481405	4159 €
4900	WH49905	3779 €	WH491005	3874 €	WH491105	3945 €	WH491205	4044 €	WH491305	4134 €	WH491405	4218 €
5000	WH50905	3815 €	WH501005	3918 €	WH501105	3990 €	WH501205	4088 €	WH501305	4183 €	WH501405	4270 €

WH 00

WANDHAUBE „BASIC LINE“, SCHRÄGFORM



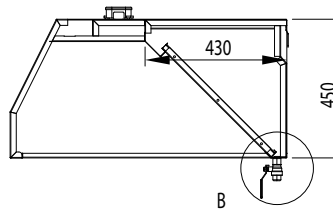
Seitenansicht



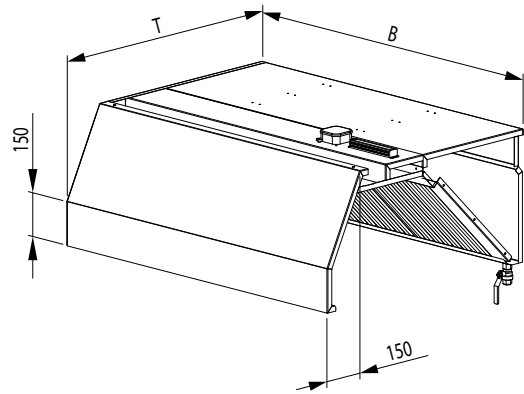
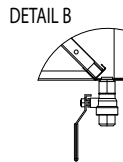
Isometrische Ansicht

WH 01

WANDHAUBE „BASIC LINE“, TRAPEZFORM



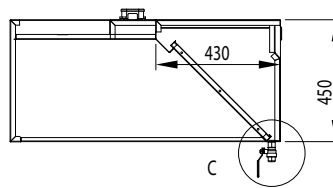
Seitenansicht



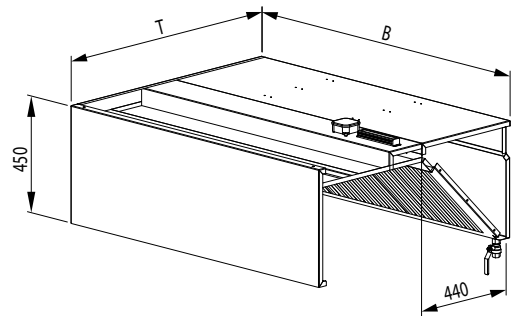
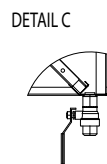
Isometrische Ansicht

WH 02

WANDHAUBE „BASIC LINE“, KASTENFORM



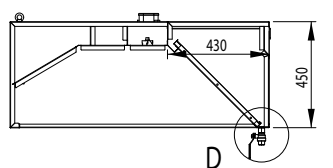
Seitenansicht



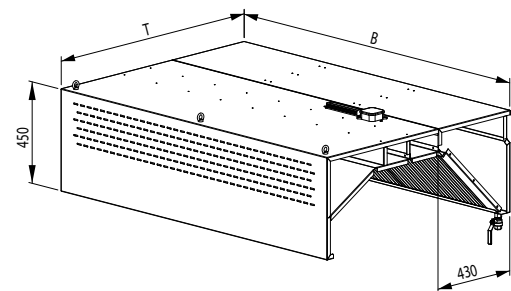
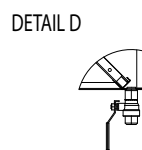
Isometrische Ansicht

WH 03 WH 04 WH 05

WANDHAUBE „BASIC LINE“, KASTENFORM



Seitenansicht



Isometrische Ansicht

Deckenhauben



DH 00

DECKENHAUBE „BASIC LINE“, SCHRÄGFORM

- bestimmt für das Abführen von Wrasen
- hergestellt aus rostfreiem, ferritischem Stahl
- **verschweißte Ecken des Haubenkörpers**
- **gefaltete Ränder und entgratete Schnittkanten**
- an den Rändern innen liegende umlaufende Fett-/Kondensatsammelrinne mit Ablassventil
- inklusive LED-Beleuchtung (230 V), IP68
- ab einer Breite von >2800 mm geteilt geliefert
- die Innenkonstruktion der Deckenhaube besteht aus einem Abluftraum und zwei Stauräumen mit zwei Reihen
- herausnehmbarer Filter
- Filter Typ B (Standard), nicht für den Einsatz nach Richtlinie VDI 2052, Lieferung ohne Filter möglich
- technische Zeichnung S. 133
- technische Angaben S. 202



Breite mm	Tiefe 1200 mm		Tiefe 1500 mm		Tiefe 1600 mm		Tiefe 1800 mm		Tiefe 2000 mm		Tiefe 2200 mm		Tiefe 2400 mm	
	Art.-Nr.	Preis (€)	Art.-Nr.	Preis (€)	Art.-Nr.	Preis (€)	Art.-Nr.	Preis (€)	Art.-Nr.	Preis (€)	Art.-Nr.	Preis (€)	Art.-Nr.	Preis (€)
1000	DH101200	1373 €	DH101500	1452 €	DH101600	1478 €	DH101800	1527 €	DH102000	1578 €	DH102200	1628 €	DH102400	1679 €
1100	DH111200	1410 €	DH111500	1487 €	DH111600	1513 €	DH111800	1567 €	DH112000	1624 €	DH112200	1677 €	DH112400	1729 €
1200	DH121200	1506 €	DH121500	1586 €	DH121600	1614 €	DH121800	1673 €	DH122000	1725 €	DH122200	1779 €	DH122400	1832 €
1300	DH131200	1527 €	DH131500	1614 €	DH131600	1640 €	DH131800	1698 €	DH132000	1755 €	DH132200	1809 €	DH132400	1865 €
1400	DH141200	1562 €	DH141500	1649 €	DH141600	1679 €	DH141800	1738 €	DH142000	1797 €	DH142200	1857 €	DH142400	1912 €
1500	DH151200	1599 €	DH151500	1686 €	DH151600	1717 €	DH151800	1781 €	DH152000	1838 €	DH152200	1898 €	DH152400	1957 €
1600	DH161200	1632 €	DH161500	1727 €	DH161600	1757 €	DH161800	1819 €	DH162000	1882 €	DH162200	1941 €	DH162400	2004 €
1700	DH171200	1717 €	DH171500	1811 €	DH171600	1842 €	DH171800	1908 €	DH172000	1972 €	DH172200	2037 €	DH172400	2103 €
1800	DH181200	1823 €	DH181500	1915 €	DH181600	1950 €	DH181800	2017 €	DH182000	2082 €	DH182200	2148 €	DH182400	2212 €
1900	DH191200	1857 €	DH191500	1957 €	DH191600	1990 €	DH191800	2058 €	DH192000	2127 €	DH192200	2197 €	DH192400	2267 €
2000	DH201200	1889 €	DH201500	1994 €	DH201600	2027 €	DH201800	2099 €	DH202000	2168 €	DH202200	2237 €	DH202400	2307 €
2100	DH211200	1928 €	DH211500	2027 €	DH211600	2065 €	DH211800	2138 €	DH212000	2209 €	DH212200	2279 €	DH212400	2350 €
2200	DH221200	2011 €	DH221500	2112 €	DH221600	2155 €	DH221800	2230 €	DH222000	2298 €	DH222200	2370 €	DH222400	2440 €
2300	DH231200	2050 €	DH231500	2150 €	DH231600	2190 €	DH231800	2272 €	DH232000	2343 €	DH232200	2409 €	DH232400	2482 €
2400	DH241200	2082 €	DH241500	2186 €	DH241600	2230 €	DH241800	2313 €	DH242000	2381 €	DH242200	2453 €	DH242400	2520 €
2500	DH251200	2155 €	DH251500	2258 €	DH251600	2303 €	DH251800	2387 €	DH252000	2459 €	DH252200	2529 €	DH252400	2599 €
2600	DH261200	2188 €	DH261500	2289 €	DH261600	2343 €	DH261800	2430 €	DH262000	2500 €	DH262200	2567 €	DH262400	2639 €
2700	DH271200	2274 €	DH271500	2376 €	DH271600	2430 €	DH271800	2518 €	DH272000	2591 €	DH272200	2658 €	DH272400	2728 €
2800	DH281200	2309 €	DH281500	2411 €	DH281600	2468 €	DH281800	2560 €	DH282000	2629 €	DH282200	2700 €	DH282400	2770 €
2900	DH291200	2348 €	DH291500	2449 €	DH291600	2505 €	DH291800	2601 €	DH292000	2672 €	DH292200	2741 €	DH292400	2812 €
3000	DH301200	2683 €	DH301500	2789 €	DH301600	2847 €	DH301800	2941 €	DH302000	3011 €	DH302200	3082 €	DH302400	3152 €
3100	DH311200	2762 €	DH311500	2871 €	DH311600	2930 €	DH311800	3027 €	DH312000	3103 €	DH312200	3179 €	DH312400	3249 €
3200	DH321200	2814 €	DH321500	2928 €	DH321600	2991 €	DH321800	3091 €	DH322000	3169 €	DH322200	3247 €	DH322400	3324 €
3300	DH331200	2988 €	DH331500	3105 €	DH331600	3169 €	DH331800	3277 €	DH332000	3360 €	DH332200	3439 €	DH332400	3519 €
3400	DH341200	3037 €	DH341500	3165 €	DH341600	3233 €	DH341800	3341 €	DH342000	3427 €	DH342200	3513 €	DH342400	3595 €
3500	DH351200	3112 €	DH351500	3245 €	DH351600	3316 €	DH351800	3427 €	DH352000	3517 €	DH352200	3607 €	DH352400	3694 €
3600	DH361200	3264 €	DH361500	3401 €	DH361600	3470 €	DH361800	3589 €	DH362000	3682 €	DH362200	3779 €	DH362400	3868 €
3700	DH371200	3338 €	DH371500	3484 €	DH371600	3558 €	DH371800	3675 €	DH372000	3774 €	DH372200	3870 €	DH372400	3964 €
3800	DH381200	3390 €	DH381500	3541 €	DH381600	3616 €	DH381800	3738 €	DH382000	3842 €	DH382200	3943 €	DH382400	4039 €
3900	DH391200	3465 €	DH391500	3621 €	DH391600	3696 €	DH391800	3823 €	DH392000	3930 €	DH392200	4037 €	DH392400	4138 €
4000	DH401200	3517 €	DH401500	3679 €	DH401600	3760 €	DH401800	3889 €	DH402000	3998 €	DH402200	4110 €	DH402400	4214 €
4100	DH411200	3632 €	DH411500	3800 €	DH411600	3885 €	DH411800	4017 €	DH412000	4132 €	DH412200	4244 €	DH412400	4353 €
4200	DH421200	3684 €	DH421500	3861 €	DH421600	3943 €	DH421800	4080 €	DH422000	4197 €	DH422200	4317 €	DH422400	4429 €
4300	DH431200	3859 €	DH431500	4039 €	DH431600	4125 €	DH431800	4266 €	DH432000	4387 €	DH432200	4510 €	DH432400	4624 €
4400	DH441200	3910 €	DH441500	4095 €	DH441600	4185 €	DH441800	4328 €	DH442000	4455 €	DH442200	4579 €	DH442400	4699 €
4500	DH451200	3985 €	DH451500	4176 €	DH451600	4268 €	DH451800	4413 €	DH452000	4546 €	DH452200	4676 €	DH452400	4797 €
4600	DH461200	4080 €	DH461500	4278 €	DH461600	4372 €	DH461800	4519 €	DH462000	4655 €	DH462200	4787 €	DH462400	4914 €
4700	DH471200	4155 €	DH471500	4356 €	DH471600	4452 €	DH471800	4605 €	DH472000	4742 €	DH472200	4884 €	DH472400	5010 €
4800	DH481200	4207 €	DH481500	4415 €	DH481600	4512 €	DH481800	4671 €	DH482000	4811 €	DH482200	4953 €	DH482400	5086 €
4900	DH491200	4281 €	DH491500	4496 €	DH491600	4598 €	DH491800	4757 €	DH492000	4901 €	DH492200	5050 €	DH492400	5187 €
5000	DH501200	4333 €	DH501500	4557 €	DH501600	4655 €	DH501800	4821 €	DH502000	4972 €	DH502200	5120 €	DH502400	5263 €

DH 01

DECKENHAUBE „BASIC LINE“, TRAPEZFORM

- bestimmt für das Abführen von Wrasen
- hergestellt aus rostfreiem, ferritischem Stahl
- **verschweißte Ecken des Haubenkörpers**
- **gefaltete Ränder und entgratete Schnittkanten**
- an den Rändern innen liegende umlaufende Fett-/Kondensatsammelrinne mit Ablassventil
- inklusive LED-Beleuchtung (230 V), IP68
- ab einer Breite von >2800 mm geteilt geliefert
- die Innenkonstruktion der Deckenhaube besteht aus einem Abluftraum und zwei Stauräumen mit zwei Reihen herausnehmbarer Filter
- Filter Typ B (Standard), nicht für den Einsatz nach Richtlinie VDI 2052, Lieferung ohne Filter möglich
- technische Zeichnung S. 133
- technische Angaben S. 202



Breite mm	Tiefe 1600 mm		Tiefe 1800 mm		Tiefe 2000 mm		Tiefe 2200 mm	
	Art.-Nr.	Preis (€)	Art.-Nr.	Preis (€)	Art.-Nr.	Preis (€)	Art.-Nr.	Preis (€)
1000	DH101601	1604 €	DH101801	1658 €	DH102001	1712 €	DH102201	1770 €
1100	DH111601	1649 €	DH111801	1710 €	DH112001	1762 €	DH112201	1823 €
1200	DH121601	1760 €	DH121801	1819 €	DH122001	1880 €	DH122201	1939 €
1300	DH131601	1792 €	DH131801	1857 €	DH132001	1915 €	DH132201	1978 €
1400	DH141601	1842 €	DH141801	1905 €	DH142001	1972 €	DH142201	2027 €
1500	DH151601	1889 €	DH151801	1955 €	DH152001	2021 €	DH152201	2082 €
1600	DH161601	1939 €	DH161801	2004 €	DH162001	2073 €	DH162201	2136 €
1700	DH171601	2037 €	DH171801	2105 €	DH172001	2173 €	DH172201	2242 €
1800	DH181601	2155 €	DH181801	2225 €	DH182001	2295 €	DH182201	2368 €
1900	DH191601	2205 €	DH191801	2274 €	DH192001	2345 €	DH192201	2419 €
2000	DH201601	2249 €	DH201801	2327 €	DH202001	2397 €	DH202201	2470 €
2100	DH211601	2295 €	DH211801	2373 €	DH212001	2451 €	DH212201	2524 €
2200	DH221601	2394 €	DH221801	2473 €	DH222001	2549 €	DH222201	2627 €
2300	DH231601	2440 €	DH231801	2524 €	DH232001	2603 €	DH232201	2681 €
2400	DH241601	2492 €	DH241801	2569 €	DH242001	2653 €	DH242201	2733 €
2500	DH251601	2573 €	DH251801	2658 €	DH252001	2739 €	DH252201	2821 €
2600	DH261601	2619 €	DH261801	2707 €	DH262001	2789 €	DH262201	2873 €
2700	DH271601	2721 €	DH271801	2804 €	DH272001	2892 €	DH272201	2977 €
2800	DH281601	2766 €	DH281801	2856 €	DH282001	2944 €	DH282201	3032 €
2900	DH291601	2814 €	DH291801	2905 €	DH292001	2995 €	DH292201	3087 €
3000	DH301601	3171 €	DH301801	3266 €	DH302001	3354 €	DH302201	3444 €
3100	DH311601	3262 €	DH311801	3354 €	DH312001	3453 €	DH312201	3546 €
3200	DH321601	3324 €	DH321801	3421 €	DH322001	3521 €	DH322201	3621 €
3300	DH331601	3515 €	DH331801	3616 €	DH332001	3723 €	DH332201	3823 €
3400	DH341601	3577 €	DH341801	3684 €	DH342001	3792 €	DH342201	3898 €
3500	DH351601	3666 €	DH351801	3779 €	DH352001	3887 €	DH352201	4001 €
3600	DH361601	3832 €	DH361801	3945 €	DH362001	4060 €	DH362201	4176 €
3700	DH371601	3920 €	DH371801	4037 €	DH372001	4157 €	DH372201	4278 €
3800	DH381601	3983 €	DH381801	4102 €	DH382001	4226 €	DH382201	4351 €
3900	DH391601	4071 €	DH391801	4192 €	DH392001	4326 €	DH392201	4452 €
4000	DH401601	4134 €	DH401801	4263 €	DH402001	4395 €	DH402201	4525 €
4100	DH411601	4266 €	DH411801	4395 €	DH412001	4533 €	DH412201	4671 €
4200	DH421601	4328 €	DH421801	4463 €	DH422001	4605 €	DH422201	4745 €
4300	DH431601	4517 €	DH431801	4658 €	DH432001	4803 €	DH432201	4949 €
4400	DH441601	4582 €	DH441801	4725 €	DH442001	4875 €	DH442201	5024 €
4500	DH451601	4667 €	DH451801	4815 €	DH452001	4972 €	DH452201	5125 €
4600	DH461601	4777 €	DH461801	4927 €	DH462001	5084 €	DH462201	5245 €
4700	DH471601	4864 €	DH471801	5015 €	DH472001	5180 €	DH472201	5344 €
4800	DH481601	4927 €	DH481801	5084 €	DH482001	5251 €	DH482201	5418 €
4900	DH491601	5012 €	DH491801	5175 €	DH492001	5348 €	DH492201	5519 €
5000	DH501601	5077 €	DH501801	5245 €	DH502001	5418 €	DH502201	5595 €

DH 02

DECKENHAUBE „BASIC LINE“, KASTENFORM

- bestimmt für das Abführen von Wrasen
- hergestellt aus rostfreiem, ferritischem Stahl
- **verschweißte Ecken des Haubenkörpers**
- **gefaltete Ränder und entgratete Schnittkanten**
- an den Rändern innen liegende umlaufende Fett-/Kondensatsammelrinne mit Ablassventil
- inklusive LED-Beleuchtung (230 V), IP68
- ab einer Breite von >2800 mm geteilt geliefert
- die Innenkonstruktion der Deckenhaube besteht aus einem Abluftraum und zwei Stauräumen mit zwei Reihen herausnehmbarer Filter
- Filter Typ B (Standard), nicht für den Einsatz nach Richtlinie VDI 2052, Lieferung ohne Filter möglich
- technische Zeichnung S. 133
- technische Angaben S. 202



Breite mm	Tiefe 1200 mm		Tiefe 1500 mm		Tiefe 1600 mm		Tiefe 1800 mm		Tiefe 2000 mm		Tiefe 2200 mm		Tiefe 2400 mm	
	Art.-Nr.	Preis (€)	Art.-Nr.	Preis (€)	Art.-Nr.	Preis (€)	Art.-Nr.	Preis (€)	Art.-Nr.	Preis (€)	Art.-Nr.	Preis (€)	Art.-Nr.	Preis (€)
1000	DH101202	1426 €	DH101502	1500 €	DH101602	1524 €	DH101802	1574 €	DH102002	1624 €	DH102202	1675 €	DH102402	1725 €
1100	DH111202	1465 €	DH111502	1547 €	DH111602	1574 €	DH111802	1624 €	DH112002	1675 €	DH112202	1727 €	DH112402	1779 €
1200	DH121202	1567 €	DH121502	1651 €	DH121602	1677 €	DH121802	1729 €	DH122002	1783 €	DH122202	1838 €	DH122402	1896 €
1300	DH131202	1601 €	DH131502	1684 €	DH131602	1710 €	DH131802	1764 €	DH132002	1823 €	DH132202	1877 €	DH132402	1930 €
1400	DH141202	1643 €	DH141502	1731 €	DH141602	1757 €	DH141802	1813 €	DH142002	1872 €	DH142202	1930 €	DH142402	1988 €
1500	DH151202	1684 €	DH151502	1776 €	DH151602	1805 €	DH151802	1861 €	DH152002	1922 €	DH152202	1976 €	DH152402	2035 €
1600	DH161202	1729 €	DH161502	1823 €	DH161602	1848 €	DH161802	1908 €	DH162002	1967 €	DH162202	2030 €	DH162402	2091 €
1700	DH171202	1819 €	DH171502	1910 €	DH171602	1941 €	DH171802	2006 €	DH172002	2070 €	DH172202	2132 €	DH172402	2193 €
1800	DH181202	1930 €	DH181502	2023 €	DH181602	2058 €	DH181802	2121 €	DH182002	2181 €	DH182202	2242 €	DH182402	2307 €
1900	DH191202	1972 €	DH191502	2070 €	DH191602	2103 €	DH191802	2168 €	DH192002	2233 €	DH192202	2298 €	DH192402	2364 €
2000	DH201202	2013 €	DH201502	2112 €	DH201602	2150 €	DH201802	2217 €	DH202002	2284 €	DH202202	2352 €	DH202402	2423 €
2100	DH211202	2058 €	DH211502	2159 €	DH211602	2193 €	DH211802	2267 €	DH212002	2333 €	DH212202	2404 €	DH212402	2478 €
2200	DH221202	2150 €	DH221502	2251 €	DH221602	2287 €	DH221802	2356 €	DH222002	2432 €	DH222202	2505 €	DH222402	2578 €
2300	DH231202	2190 €	DH231502	2298 €	DH231602	2331 €	DH231802	2406 €	DH232002	2484 €	DH232202	2560 €	DH232402	2634 €
2400	DH241202	2233 €	DH241502	2343 €	DH241602	2378 €	DH241802	2455 €	DH242002	2536 €	DH242202	2611 €	DH242402	2689 €
2500	DH251202	2309 €	DH251502	2423 €	DH251602	2455 €	DH251802	2540 €	DH252002	2617 €	DH252202	2700 €	DH252402	2780 €
2600	DH261202	2352 €	DH261502	2466 €	DH261602	2500 €	DH261802	2585 €	DH262002	2668 €	DH262202	2753 €	DH262402	2835 €
2700	DH271202	2443 €	DH271502	2560 €	DH271602	2596 €	DH271802	2679 €	DH272002	2766 €	DH272202	2854 €	DH272402	2939 €
2800	DH281202	2484 €	DH281502	2606 €	DH281602	2641 €	DH281802	2728 €	DH282002	2816 €	DH282202	2905 €	DH282402	2995 €
2900	DH291202	2529 €	DH291502	2653 €	DH291602	2683 €	DH291802	2776 €	DH292002	2869 €	DH292202	2958 €	DH292402	3051 €
3000	DH301202	2858 €	DH301502	2983 €	DH301602	3017 €	DH301802	3107 €	DH302002	3201 €	DH302202	3291 €	DH302402	3383 €
3100	DH311202	2933 €	DH311502	3061 €	DH311602	3097 €	DH311802	3192 €	DH312002	3287 €	DH312202	3383 €	DH312402	3479 €
3200	DH321202	2983 €	DH321502	3117 €	DH321602	3154 €	DH321802	3252 €	DH322002	3354 €	DH322202	3453 €	DH322402	3550 €
3300	DH331202	3152 €	DH331502	3291 €	DH331602	3330 €	DH331802	3433 €	DH332002	3536 €	DH332202	3636 €	DH332402	3741 €
3400	DH341202	3201 €	DH341502	3346 €	DH341602	3390 €	DH341802	3494 €	DH342002	3599 €	DH342202	3710 €	DH342402	3813 €
3500	DH351202	3272 €	DH351502	3427 €	DH351602	3470 €	DH351802	3580 €	DH352002	3689 €	DH352202	3800 €	DH352402	3910 €
3600	DH361202	3418 €	DH361502	3577 €	DH361602	3624 €	DH361802	3736 €	DH362002	3848 €	DH362202	3964 €	DH362402	4076 €
3700	DH371202	3492 €	DH371502	3658 €	DH371602	3706 €	DH371802	3819 €	DH372002	3941 €	DH372202	4058 €	DH372402	4174 €
3800	DH381202	3543 €	DH381502	3712 €	DH381602	3762 €	DH381802	3885 €	DH382002	4006 €	DH382202	4130 €	DH382402	4247 €
3900	DH391202	3616 €	DH391502	3792 €	DH391602	3844 €	DH391802	3964 €	DH392002	4091 €	DH392202	4220 €	DH392402	4340 €
4000	DH401202	3668 €	DH401502	3848 €	DH401602	3902 €	DH401802	4026 €	DH402002	4159 €	DH402202	4289 €	DH402402	4413 €
4100	DH411202	3781 €	DH411502	3967 €	DH411602	4021 €	DH411802	4155 €	DH412002	4286 €	DH412202	4420 €	DH412402	4550 €
4200	DH421202	3832 €	DH421502	4023 €	DH421602	4082 €	DH421802	4214 €	DH422002	4351 €	DH422202	4491 €	DH422402	4624 €
4300	DH431202	3998 €	DH431502	4197 €	DH431602	4257 €	DH431802	4392 €	DH432002	4539 €	DH432202	4678 €	DH432402	4815 €
4400	DH441202	4051 €	DH441502	4252 €	DH441602	4317 €	DH441802	4455 €	DH442002	4602 €	DH442202	4745 €	DH442402	4887 €
4500	DH451202	4121 €	DH451502	4333 €	DH451602	4398 €	DH451802	4541 €	DH452002	4688 €	DH452202	4839 €	DH452402	4985 €
4600	DH461202	4214 €	DH461502	4429 €	DH461602	4496 €	DH461802	4642 €	DH462002	4795 €	DH462202	4949 €	DH462402	5100 €
4700	DH471202	4286 €	DH471502	4510 €	DH471602	4577 €	DH471802	4725 €	DH472002	4884 €	DH472202	5045 €	DH472402	5192 €
4800	DH481202	4337 €	DH481502	4564 €	DH481602	4634 €	DH481802	4787 €	DH482002	4949 €	DH482202	5112 €	DH482402	5266 €
4900	DH491202	4409 €	DH491502	4645 €	DH491602	4716 €	DH491802	4873 €	DH492002	5038 €	DH492202	5204 €	DH492402	5358 €
5000	DH501202	4461 €	DH501502	4701 €	DH501602	4775 €	DH501802	4935 €	DH502002	5104 €	DH502202	5272 €	DH502402	5433 €

DH 03

INDUKTIONS-DECKENHAUBE „BASIC LINE“, KASTENFORM

- bestimmt für das Abführen von Wrasen
- hergestellt aus rostfreiem, ferritischem Stahl
- verschweißte Ecken des Haubenkörpers
- gefalzte Ränder und entgratete Schnittkanten
- an den Rändern innen liegende umlaufende Fett-/Kondensatsammelrinne mit Ablassventil
- inklusive LED-Beleuchtung (230 V), IP68
- ab einer Breite von >2800 mm geteilt geliefert
- die Innenkonstruktion der Deckenhaube besteht aus einem Abluftraum und zwei Stauräumen mit zwei Reihen herausnehmbarer Filter
- Filter Typ B (Standard), nicht für den Einsatz nach Richtlinie VDI 2052, Lieferung ohne Filter möglich
- Zuluft wird gegenüber den Filtern direkt in den Stauraum der Haube geblasen, wodurch die Störungen des Thermikstromes reduziert oder verhindert werden. Es entsteht ein Unterdruck in der Deckenhaube, der eine hohe Absaugwirkung und Fettabsecheidung bewirkt.
- technische Zeichnung S. 133
- technische Angaben S. 202

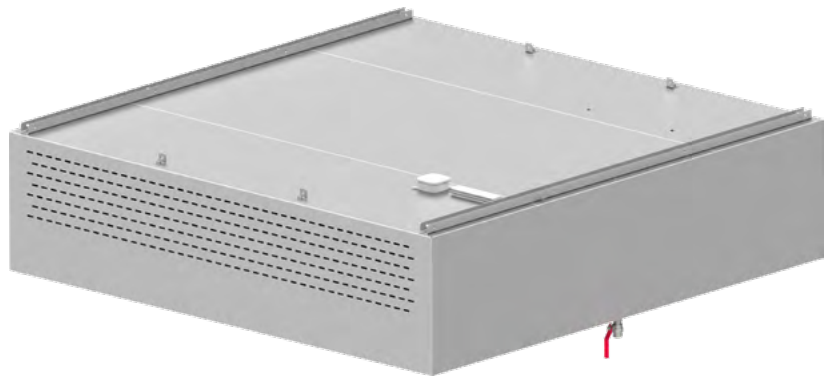


Breite mm	Tiefe 1800 mm		Tiefe 2000 mm		Tiefe 2200 mm		Tiefe 2400 mm	
	Art.-Nr.	Preis (€)	Art.-Nr.	Preis (€)	Art.-Nr.	Preis (€)	Art.-Nr.	Preis (€)
1200	DH121803	2536 €	DH122003	2601 €	DH122203	2672 €	DH122403	2741 €
1300	DH131803	2596 €	DH132003	2666 €	DH132203	2739 €	DH132403	2809 €
1400	DH141803	2668 €	DH142003	2739 €	DH142203	2816 €	DH142403	2888 €
1500	DH151803	2739 €	DH152003	2816 €	DH152203	2890 €	DH152403	2966 €
1600	DH161803	2812 €	DH162003	2890 €	DH162203	2968 €	DH162403	3048 €
1700	DH171803	2933 €	DH172003	3013 €	DH172203	3093 €	DH172403	3171 €
1800	DH181803	3076 €	DH182003	3154 €	DH182203	3238 €	DH182403	3322 €
1900	DH191803	3146 €	DH192003	3233 €	DH192203	3316 €	DH192403	3401 €
2000	DH201803	3219 €	DH202003	3304 €	DH202203	3396 €	DH202403	3479 €
2100	DH211803	3291 €	DH212003	3383 €	DH212203	3468 €	DH212403	3560 €
2200	DH221803	3412 €	DH222003	3502 €	DH222203	3595 €	DH222403	3687 €
2300	DH231803	3487 €	DH232003	3580 €	DH232203	3671 €	DH232403	3764 €
2400	DH241803	3560 €	DH242003	3652 €	DH242203	3748 €	DH242403	3844 €
2500	DH251803	3666 €	DH252003	3762 €	DH252203	3859 €	DH252403	3957 €
2600	DH261803	3736 €	DH262003	3838 €	DH262203	3937 €	DH262403	4035 €
2700	DH271803	3859 €	DH272003	3961 €	DH272203	4060 €	DH272403	4162 €
2800	DH281803	3930 €	DH282003	4035 €	DH282203	4138 €	DH282403	4241 €
2900	DH291803	4004 €	DH292003	4113 €	DH292203	4216 €	DH292403	4319 €
3000	DH301803	4344 €	DH302003	4450 €	DH302203	4552 €	DH302403	4660 €
3100	DH311803	4429 €	DH312003	4541 €	DH312203	4649 €	DH312403	4759 €
3200	DH321803	4491 €	DH322003	4608 €	DH322203	4721 €	DH322403	4835 €
3300	DH331803	4676 €	DH332003	4795 €	DH332203	4914 €	DH332403	5026 €
3400	DH341803	4738 €	DH342003	4862 €	DH342203	4985 €	DH342403	5104 €
3500	DH351803	4825 €	DH352003	4953 €	DH352203	5077 €	DH352403	5200 €
3600	DH361803	4987 €	DH362003	5117 €	DH362203	5247 €	DH362403	5375 €
3700	DH371803	5073 €	DH372003	5208 €	DH372203	5340 €	DH372403	5470 €
3800	DH381803	5137 €	DH382003	5276 €	DH382203	5414 €	DH382403	5545 €
3900	DH391803	5223 €	DH392003	5366 €	DH392203	5506 €	DH392403	5645 €
4000	DH401803	5285 €	DH402003	5433 €	DH402203	5578 €	DH402403	5719 €
4100	DH411803	5414 €	DH412003	5567 €	DH412203	5714 €	DH412403	5856 €
4200	DH421803	5478 €	DH422003	5632 €	DH422203	5788 €	DH422403	5930 €
4300	DH431803	5663 €	DH432003	5821 €	DH432203	5976 €	DH432403	6126 €
4400	DH441803	5725 €	DH442003	5889 €	DH442203	6049 €	DH442403	6201 €
4500	DH451803	5811 €	DH452003	5978 €	DH452203	6142 €	DH452403	6300 €
4600	DH461803	5918 €	DH462003	6085 €	DH462203	6253 €	DH462403	6415 €
4700	DH471803	6002 €	DH472003	6178 €	DH472203	6350 €	DH472403	6514 €
4800	DH481803	6065 €	DH482003	6244 €	DH482203	6424 €	DH482403	6590 €
4900	DH491803	6150 €	DH492003	6334 €	DH492203	6516 €	DH492403	6687 €
5000	DH501803	6216 €	DH502003	6402 €	DH502203	6587 €	DH502403	6762 €

DH 04

KOMPENSATIONS-DECKENHAUBE „BASIC LINE“, KASTENFORM

- bestimmt für das Abführen von Wrasen
- hergestellt aus rostfreiem, ferritischem Stahl
- verschweißte Ecken des Haubenkörpers
- gefalzte Ränder und entgratete Schnittkanten
- an den Rändern innen liegende umlaufende Fett-/Kondensatsammelrinne mit Ablassventil
- inklusive LED-Beleuchtung (230 V), IP68
- ab einer Breite von >2800 mm geteilt geliefert
- die Innenkonstruktion der Deckenhaube besteht aus einem Abluftraum und zwei Stauräumen mit zwei Reihen herausnehmbarer Filter
- Filter Typ B (Standard), nicht für den Einsatz nach Richtlinie VDI 2052, Lieferung ohne Filter möglich
- Seitenwände der Haube sind mit Luftschlitzen ausgestattet um Abluft und Zuluft in den Raum zu kompensieren.
- technische Zeichnung S. 133
- technische Angaben S. 202

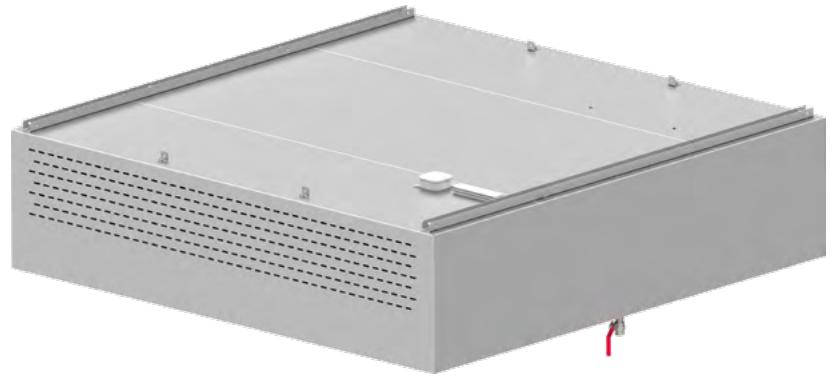


Breite mm	Tiefe 1800 mm		Tiefe 2000 mm		Tiefe 2200 mm		Tiefe 2400 mm	
	Art.-Nr.	Preis (€)	Art.-Nr.	Preis (€)	Art.-Nr.	Preis (€)	Art.-Nr.	Preis (€)
1200	DH121804	2451 €	DH122004	2512 €	DH122204	2580 €	DH122404	2648 €
1300	DH131804	2505 €	DH132004	2573 €	DH132204	2641 €	DH132404	2713 €
1400	DH141804	2576 €	DH142004	2645 €	DH142204	2718 €	DH142404	2789 €
1500	DH151804	2648 €	DH152004	2721 €	DH152204	2791 €	DH152404	2863 €
1600	DH161804	2715 €	DH162004	2791 €	DH162204	2866 €	DH162404	2941 €
1700	DH171804	2832 €	DH172004	2911 €	DH172204	2988 €	DH172404	3064 €
1800	DH181804	2972 €	DH182004	3051 €	DH182204	3128 €	DH182404	3209 €
1900	DH191804	3043 €	DH192004	3126 €	DH192204	3206 €	DH192404	3287 €
2000	DH201804	3112 €	DH202004	3195 €	DH202204	3279 €	DH202404	3360 €
2100	DH211804	3184 €	DH212004	3266 €	DH212204	3352 €	DH212404	3437 €
2200	DH221804	3302 €	DH222004	3387 €	DH222204	3472 €	DH222404	3562 €
2300	DH231804	3369 €	DH232004	3459 €	DH232204	3546 €	DH232404	3636 €
2400	DH241804	3439 €	DH242004	3532 €	DH242204	3624 €	DH242404	3714 €
2500	DH251804	3546 €	DH252004	3636 €	DH252204	3731 €	DH252404	3821 €
2600	DH261804	3614 €	DH262004	3710 €	DH262204	3805 €	DH262404	3896 €
2700	DH271804	3733 €	DH272004	3830 €	DH272204	3924 €	DH272404	4021 €
2800	DH281804	3805 €	DH282004	3902 €	DH282204	4001 €	DH282404	4100 €
2900	DH291804	3870 €	DH292004	3974 €	DH292204	4076 €	DH292404	4174 €
3000	DH301804	4214 €	DH302004	4315 €	DH302204	4413 €	DH302404	4514 €
3100	DH311804	4296 €	DH312004	4403 €	DH312204	4510 €	DH312404	4614 €
3200	DH321804	4359 €	DH322004	4469 €	DH322204	4579 €	DH322404	4686 €
3300	DH331804	4546 €	DH332004	4660 €	DH332204	4775 €	DH332404	4884 €
3400	DH341804	4608 €	DH342004	4725 €	DH342204	4844 €	DH342404	4955 €
3500	DH351804	4695 €	DH352004	4819 €	DH352204	4938 €	DH352404	5054 €
3600	DH361804	4855 €	DH362004	4981 €	DH362204	5109 €	DH362404	5225 €
3700	DH371804	4944 €	DH372004	5070 €	DH372204	5200 €	DH372404	5327 €
3800	DH381804	5005 €	DH382004	5137 €	DH382204	5272 €	DH382404	5400 €
3900	DH391804	5091 €	DH392004	5228 €	DH392204	5369 €	DH392404	5498 €
4000	DH401804	5153 €	DH402004	5299 €	DH402204	5440 €	DH402404	5574 €
4100	DH411804	5282 €	DH412004	5431 €	DH412204	5576 €	DH412404	5714 €
4200	DH421804	5346 €	DH422004	5496 €	DH422204	5647 €	DH422404	5788 €
4300	DH431804	5529 €	DH432004	5681 €	DH432204	5840 €	DH432404	5984 €
4400	DH441804	5595 €	DH442004	5751 €	DH442204	5908 €	DH442404	6059 €
4500	DH451804	5679 €	DH452004	5842 €	DH452204	6004 €	DH452404	6156 €
4600	DH461804	5785 €	DH462004	5950 €	DH462204	6117 €	DH462404	6272 €
4700	DH471804	5870 €	DH472004	6041 €	DH472204	6211 €	DH472404	6368 €
4800	DH481804	5934 €	DH482004	6108 €	DH482204	6282 €	DH482404	6446 €
4900	DH491804	6021 €	DH492004	6197 €	DH492204	6376 €	DH492404	6543 €
5000	DH501804	6083 €	DH502004	6266 €	DH502204	6448 €	DH502404	6618 €

DH 05

**INDUKTIONS-DECKENHAUBE
MIT KOMPENSATION „BASIC LINE“,
KASTENFORM**

- bestimmt für das Abführen von Wrasen
- hergestellt aus rostfreiem, ferritischem Stahl
- **verschweißte Ecken des Haubenkörpers**
- **gefaltete Ränder und entgratete Schnittkanten**
- an den Rändern innen liegende umlaufende Fett-/Kondensatsammelrinne mit Ablassventil
- inklusive LED-Beleuchtung (230 V), IP68
- ab einer Breite von >2800 mm geteilt geliefert
- die Innenkonstruktion der Deckenhaube besteht aus zwei Stauräumen mit zwei Reihen herausnehmbarer Filter
- Filter Typ B (Standard), nicht für den Einsatz nach Richtlinie VDI 2052, Lieferung ohne Filter möglich
- Zuluft wird gegenüber den Filtern direkt in den Stauraum der Haube geblasen, wodurch die Störungen des Thermikstromes reduziert oder verhindert werden. Es entsteht ein Unterdruck in der Deckenhaube, der eine hohe Absaugwirkung und Fettabseidung bewirkt.
- Seitenwände der Haube sind mit Luftschlitzen ausgestattet um Abluft und Zuluft in den Raum zu kompensieren.
- technische Zeichnung S. 133
- technische Angaben S. 202



Breite mm	Tiefe 1800 mm		Tiefe 2000 mm		Tiefe 2200 mm		Tiefe 2400 mm	
	Art.-Nr.	Preis (€)	Art.-Nr.	Preis (€)	Art.-Nr.	Preis (€)	Art.-Nr.	Preis (€)
1200	DH121805	2695 €	DH122005	2770 €	DH122205	2844 €	DH122405	2922 €
1300	DH131805	2759 €	DH132005	2838 €	DH132205	2915 €	DH132405	2993 €
1400	DH141805	2838 €	DH142005	2920 €	DH142205	2997 €	DH142405	3079 €
1500	DH151805	2915 €	DH152005	2997 €	DH152205	3079 €	DH152405	3163 €
1600	DH161805	2993 €	DH162005	3076 €	DH162205	3163 €	DH162405	3245 €
1700	DH171805	3117 €	DH172005	3206 €	DH172205	3291 €	DH172405	3383 €
1800	DH181805	3266 €	DH182005	3354 €	DH182205	3444 €	DH182405	3534 €
1900	DH191805	3344 €	DH192005	3435 €	DH192205	3524 €	DH192405	3618 €
2000	DH201805	3418 €	DH202005	3515 €	DH202205	3609 €	DH202405	3701 €
2100	DH211805	3496 €	DH212005	3595 €	DH212205	3689 €	DH212405	3788 €
2200	DH221805	3624 €	DH222005	3723 €	DH222205	3821 €	DH222405	3918 €
2300	DH231805	3701 €	DH232005	3800 €	DH232205	3902 €	DH232405	4004 €
2400	DH241805	3783 €	DH242005	3885 €	DH242205	3985 €	DH242405	4088 €
2500	DH251805	3891 €	DH252005	3998 €	DH252205	4105 €	DH252405	4209 €
2600	DH261805	3969 €	DH262005	4076 €	DH262205	4185 €	DH262405	4291 €
2700	DH271805	4093 €	DH272005	4207 €	DH272205	4317 €	DH272405	4427 €
2800	DH281805	4174 €	DH282005	4286 €	DH282205	4398 €	DH282405	4510 €
2900	DH291805	4250 €	DH292005	4364 €	DH292205	4482 €	DH292405	4596 €
3000	DH301805	4590 €	DH302005	4707 €	DH302205	4821 €	DH302405	4933 €
3100	DH311805	4676 €	DH312005	4795 €	DH312205	4914 €	DH312405	5031 €
3200	DH321805	4738 €	DH322005	4862 €	DH322205	4987 €	DH322405	5106 €
3300	DH331805	4922 €	DH332005	5052 €	DH332205	5175 €	DH332405	5301 €
3400	DH341805	4987 €	DH342005	5117 €	DH342205	5249 €	DH342405	5377 €
3500	DH351805	5073 €	DH352005	5208 €	DH352205	5344 €	DH352405	5473 €
3600	DH361805	5234 €	DH362005	5375 €	DH362205	5515 €	DH362405	5647 €
3700	DH371805	5320 €	DH372005	5465 €	DH372205	5607 €	DH372405	5743 €
3800	DH381805	5384 €	DH382005	5529 €	DH382205	5677 €	DH382405	5819 €
3900	DH391805	5470 €	DH392005	5621 €	DH392205	5774 €	DH392405	5918 €
4000	DH401805	5532 €	DH402005	5689 €	DH402205	5844 €	DH402405	5993 €
4100	DH411805	5658 €	DH412005	5821 €	DH412205	5978 €	DH412405	6133 €
4200	DH421805	5725 €	DH422005	5889 €	DH422205	6052 €	DH422405	6203 €
4300	DH431805	5908 €	DH432005	6075 €	DH432205	6244 €	DH432405	6402 €
4400	DH441805	5971 €	DH442005	6142 €	DH442205	6314 €	DH442405	6474 €
4500	DH451805	6059 €	DH452005	6233 €	DH452205	6408 €	DH452405	6573 €
4600	DH461805	6164 €	DH462005	6344 €	DH462205	6522 €	DH462405	6690 €
4700	DH471805	6249 €	DH472005	6433 €	DH472205	6616 €	DH472405	6788 €
4800	DH481805	6311 €	DH482005	6500 €	DH482205	6687 €	DH482405	6861 €
4900	DH491805	6399 €	DH492005	6590 €	DH492205	6781 €	DH492405	6959 €
5000	DH501805	6462 €	DH502005	6659 €	DH502205	6854 €	DH502405	7035 €

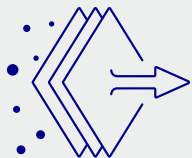
B

FILTER TYP „B“

- Filter sind nicht für Einsatzbereiche nach VDI 2052 geeignet
- Herausfiltern vom Schmutz und Fetttelchen
- vermindert Verschmutzung der Lüftungskanäle und Ventilatoren
- spülmaschinengeeignet
- wartungsarm
- ideal für Spülküche, Warmausgabe
- Abmessungen 500x500x20 mm und 400x500x20 mm

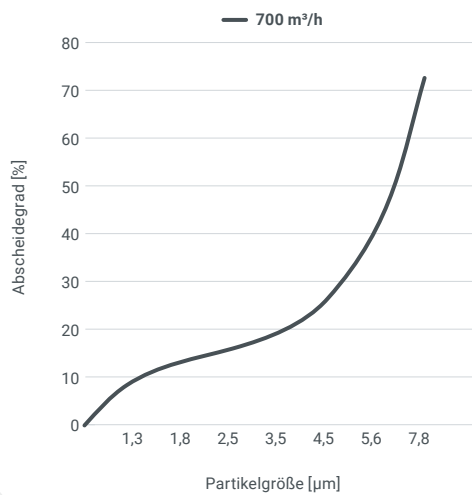


Art.-Nr.	Breite mm	Tiefe mm	Höhe mm	Preis (€)
FS40502B	400	500	20	55 €
FS50502B	500	500	20	68 €

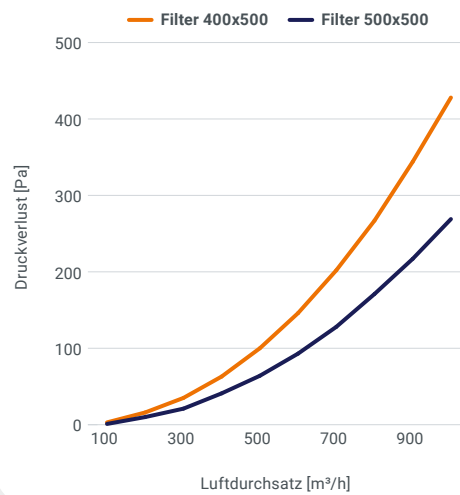


FILTEREFFIZIENZ

Abscheidegrad des B-Filters bei einem Luftdurchlass von 700m³/h

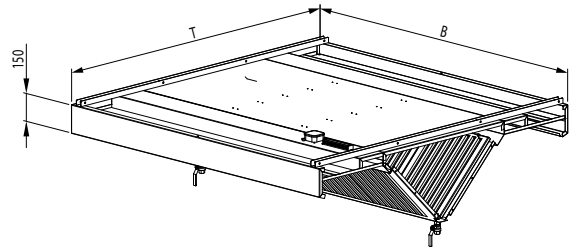
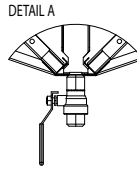
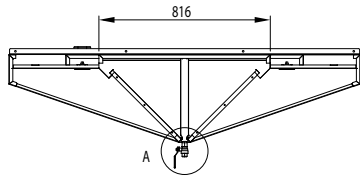


Druckverluste der B-Filter



DH 00

DECKENHAUBE „BASIC LINE“, SCHRÄGFORM

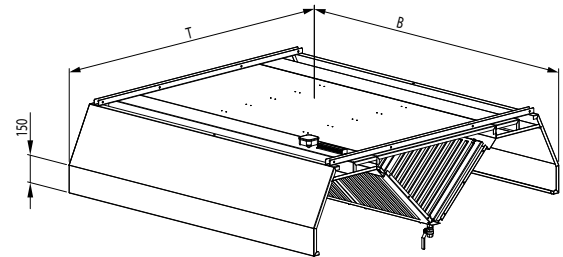
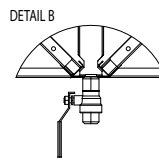
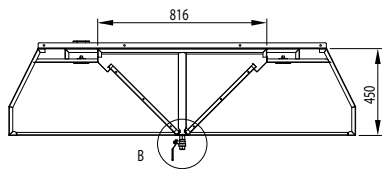


Seitenansicht

Isometrische Ansicht

DH 01

DECKENHAUBE „BASIC LINE“, TRAPEZFORM

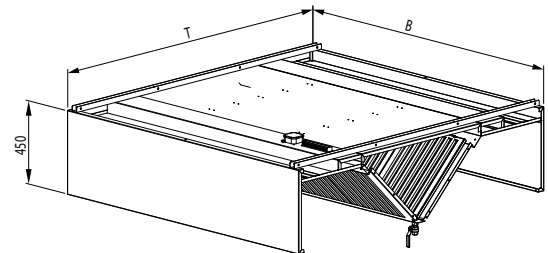
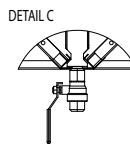
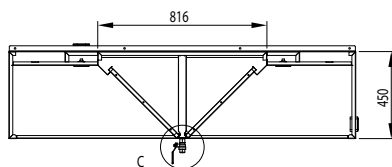


Seitenansicht

Isometrische Ansicht

DH 02

DECKENHAUBE „BASIC LINE“, KASTENFORM

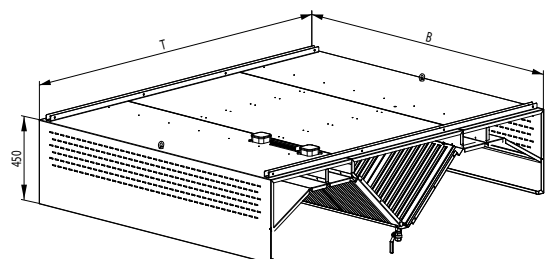
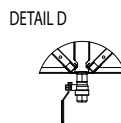
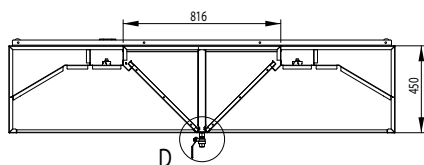


Seitenansicht

Isometrische Ansicht

DH 03 DH 04 DH 05

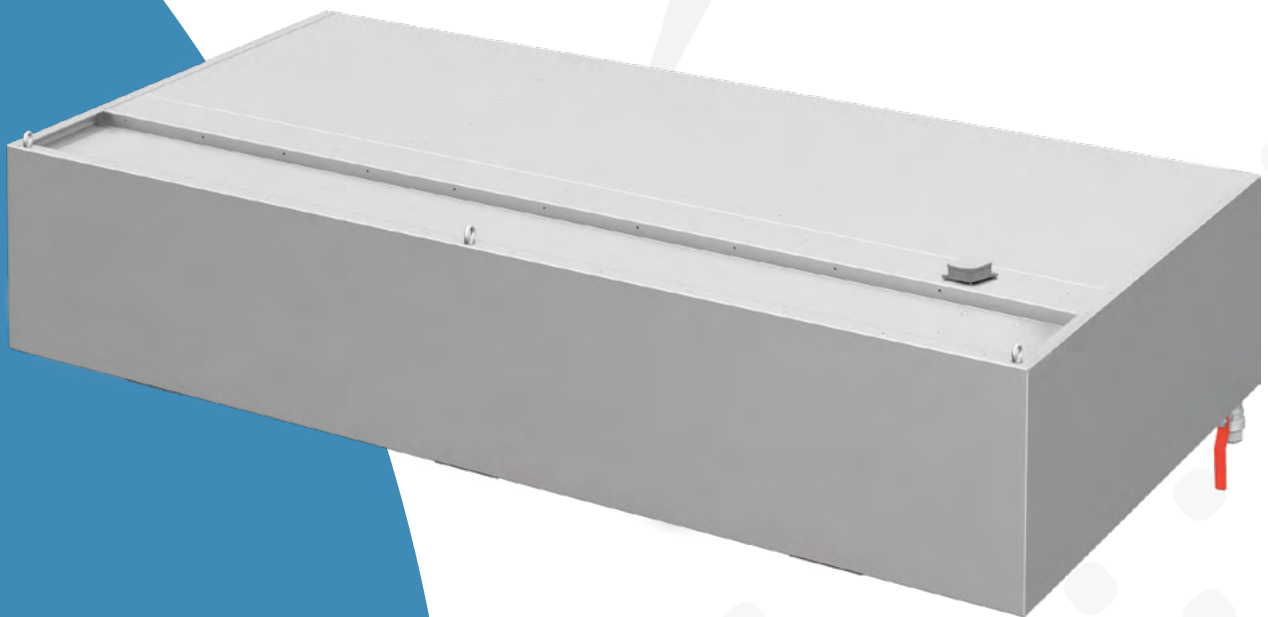
DECKENHAUBE „BASIC LINE“, KASTENFORM



Seitenansicht

Isometrische Ansicht

Wandhauben „Expert Line“



WH 10

**WANDHAUBE „EXPERT LINE“, SCHRÄGFORM
H=450 MM**

- Ablufthaube entspricht der Norm DIN EN 16282-2
- inkl. Stalgal Flammenschutzfilter LC2 Typ A Zyklon-/Labyrinthfilter
- Abscheidegrad von bis zu 98% für Partikel bis zu 6 µm
- an den Rändern innen liegende umlaufende Fett-/Kondensatsammelrinne mit Ablassventil
- inkl. LED-Beleuchtung (230 V), IP65
- Materialstärke min. 1,0 mm
- Abluftraum ist komplett luftdicht
- vollständig gekantete Bauart
- ab einer Breite von >2800 mm geteilt geliefert
- technische Zeichnung S. 140
- technische Angaben S. 203



**LED-Beleuchtung (IP65)
mit direktem Service-Zugang**



Breite mm	Tiefe 900 mm		Tiefe 1000 mm		Tiefe 1100 mm		Tiefe 1200 mm	
	Art.-Nr.	Preis (€)	Art.-Nr.	Preis (€)	Art.-Nr.	Preis (€)	Art.-Nr.	Preis (€)
1000	WH10910	1282 €	WH101010	1313 €	WH101110	1345 €	WH101210	1377 €
1100	WH11910	1325 €	WH111010	1356 €	WH111110	1387 €	WH111210	1420 €
1200	WH12910	1481 €	WH121010	1512 €	WH121110	1545 €	WH121210	1576 €
1300	WH13910	1503 €	WH131010	1537 €	WH131110	1571 €	WH131210	1608 €
1400	WH14910	1545 €	WH141010	1580 €	WH141110	1614 €	WH141210	1650 €
1500	WH15910	1584 €	WH151010	1619 €	WH151110	1652 €	WH151210	1688 €
1600	WH16910	1627 €	WH161010	1660 €	WH161110	1695 €	WH161210	1732 €
1700	WH17910	1765 €	WH171010	1806 €	WH171110	1842 €	WH171210	1882 €
1800	WH18910	1842 €	WH181010	1886 €	WH181110	1927 €	WH181210	1967 €
1900	WH19910	1886 €	WH191010	1923 €	WH191110	1961 €	WH191210	2000 €
2000	WH20910	1925 €	WH201010	1964 €	WH201110	2006 €	WH201210	2051 €
2100	WH21910	1963 €	WH211010	2006 €	WH211110	2055 €	WH211210	2099 €
2200	WH22910	2103 €	WH221010	2153 €	WH221110	2199 €	WH221210	2248 €
2300	WH23910	2142 €	WH231010	2194 €	WH231110	2246 €	WH231210	2298 €
2400	WH24910	2182 €	WH241010	2237 €	WH241110	2291 €	WH241210	2345 €
2500	WH25910	2262 €	WH251010	2320 €	WH251110	2377 €	WH251210	2433 €
2600	WH26910	2301 €	WH261010	2362 €	WH261110	2423 €	WH261210	2481 €
2700	WH27910	2442 €	WH271010	2505 €	WH271110	2567 €	WH271210	2629 €
2800	WH28910	2481 €	WH281010	2548 €	WH281110	2615 €	WH281210	2680 €
2900	WH29910	2519 €	WH291010	2590 €	WH291110	2660 €	WH291210	2731 €
3000	WH30910	2770 €	WH301010	2840 €	WH301110	2909 €	WH301210	2978 €
3100	WH31910	2851 €	WH311010	2925 €	WH311110	2993 €	WH311210	3067 €
3200	WH32910	2899 €	WH321010	2973 €	WH321110	3045 €	WH321210	3121 €
3300	WH33910	3180 €	WH331010	3256 €	WH331110	3334 €	WH331210	3410 €
3400	WH34910	3224 €	WH341010	3307 €	WH341110	3382 €	WH341210	3465 €
3500	WH35910	3310 €	WH351010	3395 €	WH351110	3469 €	WH351210	3558 €
3600	WH36910	3434 €	WH361010	3518 €	WH361110	3595 €	WH361210	3687 €
3700	WH37910	3515 €	WH371010	3602 €	WH371110	3680 €	WH371210	3771 €
3800	WH38910	3561 €	WH381010	3655 €	WH381110	3733 €	WH381210	3823 €
3900	WH39910	3640 €	WH391010	3738 €	WH391110	3818 €	WH391210	3913 €
4000	WH40910	3690 €	WH401010	3788 €	WH401110	3871 €	WH401210	3970 €
4100	WH41910	3805 €	WH411010	3907 €	WH411110	3990 €	WH411210	4093 €
4200	WH42910	3853 €	WH421010	3959 €	WH421110	4041 €	WH421210	4146 €
4300	WH43910	4136 €	WH431010	4242 €	WH431110	4329 €	WH431210	4436 €
4400	WH44910	4184 €	WH441010	4294 €	WH441110	4381 €	WH441210	4491 €
4500	WH45910	4265 €	WH451010	4378 €	WH451110	4466 €	WH451210	4579 €
4600	WH46910	4356 €	WH461010	4476 €	WH461110	4563 €	WH461210	4679 €
4700	WH47910	4439 €	WH471010	4559 €	WH471110	4648 €	WH471210	4771 €
4800	WH48910	4486 €	WH481010	4608 €	WH481110	4700 €	WH481210	4823 €
4900	WH49910	4568 €	WH491010	4695 €	WH491110	4789 €	WH491210	4912 €
5000	WH50910	4615 €	WH501010	4744 €	WH501110	4839 €	WH501210	4970 €

22 Wandhauben „Expert Line“

WH 12

WANDHAUBE „EXPERT LINE“, KASTENFORM H=450 MM

- Ablufthaube entspricht der Norm DIN EN 16282-2
- inkl. Stalगत Flammenschutzfilter LC2 Typ A Zyklon-/Labyrinthfilter
- Abscheidegrad von bis zu 98% für Partikel bis zu 6 µm
- an den Rändern innen liegende umlaufende Fett-/Kondensatsammelrinne mit Ablassventil
- inkl. LED-Beleuchtung (230 V), IP65
- Materialstärke min. 1,0 mm
- Abluftraum ist komplett luftdicht
- vollständig gekantete Bauart
- ab einer Breite von >2800 mm geteilt geliefert
- technische Zeichnung S. 140
- technische Angaben S. 203



LED-Beleuchtung (IP65) mit direktem Service-Zugang



Breite mm	Tiefe 900 mm		Tiefe 1000 mm		Tiefe 1100 mm		Tiefe 1200 mm		Tiefe 1300 mm		Tiefe 1400 mm	
	Art.-Nr.	Preis (€)	Art.-Nr.	Preis (€)	Art.-Nr.	Preis (€)	Art.-Nr.	Preis (€)	Art.-Nr.	Preis (€)	Art.-Nr.	Preis (€)
1000	WH10912	1408 €	WH101012	1440 €	WH101112	1478 €	WH101212	1511 €	WH101312	1545 €	WH101412	1578 €
1100	WH11912	1457 €	WH111012	1491 €	WH111112	1526 €	WH111212	1559 €	WH111312	1593 €	WH111412	1629 €
1200	WH12912	1620 €	WH121012	1658 €	WH121112	1695 €	WH121212	1735 €	WH121312	1774 €	WH121412	1810 €
1300	WH13912	1652 €	WH131012	1688 €	WH131112	1727 €	WH131212	1764 €	WH131312	1805 €	WH131412	1841 €
1400	WH14912	1701 €	WH141012	1733 €	WH141112	1767 €	WH141212	1804 €	WH141312	1837 €	WH141412	1871 €
1500	WH15912	1745 €	WH151012	1783 €	WH151112	1822 €	WH151212	1860 €	WH151312	1897 €	WH151412	1935 €
1600	WH16912	1793 €	WH161012	1831 €	WH161112	1871 €	WH161212	1908 €	WH161312	1946 €	WH161412	1983 €
1700	WH17912	1945 €	WH171012	1985 €	WH171112	2026 €	WH171212	2066 €	WH171312	2108 €	WH171412	2150 €
1800	WH18912	2033 €	WH181012	2075 €	WH181112	2114 €	WH181212	2155 €	WH181312	2194 €	WH181412	2237 €
1900	WH19912	2077 €	WH191012	2121 €	WH191112	2164 €	WH191212	2210 €	WH191312	2253 €	WH191412	2301 €
2000	WH20912	2127 €	WH201012	2169 €	WH201112	2213 €	WH201212	2258 €	WH201312	2303 €	WH201412	2348 €
2100	WH21912	2173 €	WH211012	2217 €	WH211112	2262 €	WH211212	2305 €	WH211312	2350 €	WH211412	2397 €
2200	WH22912	2344 €	WH221012	2388 €	WH221112	2426 €	WH221212	2459 €	WH221312	2503 €	WH221412	2548 €
2300	WH23912	2407 €	WH231012	2460 €	WH231112	2484 €	WH231212	2509 €	WH231312	2553 €	WH231412	2597 €
2400	WH24912	2473 €	WH241012	2529 €	WH241112	2543 €	WH241212	2558 €	WH241312	2600 €	WH241412	2645 €
2500	WH25912	2583 €	WH251012	2642 €	WH251112	2645 €	WH251212	2648 €	WH251312	2693 €	WH251412	2735 €
2600	WH26912	2648 €	WH261012	2709 €	WH261112	2713 €	WH261212	2718 €	WH261312	2751 €	WH261412	2784 €
2700	WH27912	2816 €	WH271012	2881 €	WH271112	2894 €	WH271212	2908 €	WH271312	2921 €	WH271412	2938 €
2800	WH28912	2882 €	WH281012	2952 €	WH281112	2958 €	WH281212	2968 €	WH281312	2976 €	WH281412	2984 €
2900	WH29912	2951 €	WH291012	3022 €	WH291112	3025 €	WH291212	3028 €	WH291312	3030 €	WH291412	3035 €
3000	WH30912	3219 €	WH301012	3290 €	WH301112	3295 €	WH301212	3297 €	WH301312	3301 €	WH301412	3303 €
3100	WH31912	3304 €	WH311012	3380 €	WH311112	3385 €	WH311212	3392 €	WH311312	3396 €	WH311412	3402 €
3200	WH32912	3354 €	WH321012	3435 €	WH321112	3441 €	WH321212	3450 €	WH321312	3459 €	WH321412	3465 €
3300	WH33912	3645 €	WH331012	3726 €	WH331112	3738 €	WH331212	3748 €	WH331312	3758 €	WH331412	3769 €
3400	WH34912	3696 €	WH341012	3782 €	WH341112	3793 €	WH341212	3809 €	WH341312	3821 €	WH341412	3835 €
3500	WH35912	3786 €	WH351012	3871 €	WH351112	3889 €	WH351212	3905 €	WH351312	3919 €	WH351412	3935 €
3600	WH36912	3918 €	WH361012	4008 €	WH361112	4028 €	WH361212	4044 €	WH361312	4061 €	WH361412	4081 €
3700	WH37912	4004 €	WH371012	4094 €	WH371112	4118 €	WH371212	4138 €	WH371312	4158 €	WH371412	4180 €
3800	WH38912	4056 €	WH381012	4153 €	WH381112	4174 €	WH381212	4197 €	WH381312	4218 €	WH381412	4242 €
3900	WH39912	4140 €	WH391012	4239 €	WH391112	4265 €	WH391212	4290 €	WH391312	4315 €	WH391412	4343 €
4000	WH40912	4192 €	WH401012	4296 €	WH401112	4324 €	WH401212	4352 €	WH401312	4378 €	WH401412	4409 €
4100	WH41912	4316 €	WH411012	4425 €	WH411112	4452 €	WH411212	4484 €	WH411312	4512 €	WH411412	4543 €
4200	WH42912	4368 €	WH421012	4479 €	WH421112	4510 €	WH421212	4542 €	WH421312	4574 €	WH421412	4605 €
4300	WH43912	4660 €	WH431012	4775 €	WH431112	4809 €	WH431212	4841 €	WH431312	4875 €	WH431412	4912 €
4400	WH44912	4710 €	WH441012	4828 €	WH441112	4864 €	WH441212	4900 €	WH441312	4939 €	WH441412	4976 €
4500	WH45912	4797 €	WH451012	4919 €	WH451112	4958 €	WH451212	4998 €	WH451312	5036 €	WH451412	5075 €
4600	WH46912	4897 €	WH461012	5022 €	WH461112	5061 €	WH461212	5103 €	WH461312	5146 €	WH461412	5187 €
4700	WH47912	4985 €	WH471012	5112 €	WH471112	5112 €	WH471212	5113 €	WH471312	5199 €	WH471412	5289 €
4800	WH48912	5035 €	WH481012	5166 €	WH481112	5168 €	WH481212	5171 €	WH481312	5263 €	WH481412	5353 €
4900	WH49912	5122 €	WH491012	5255 €	WH491112	5262 €	WH491212	5268 €	WH491312	5358 €	WH491412	5452 €
5000	WH50912	5173 €	WH501012	5310 €	WH501112	5318 €	WH501212	5323 €	WH501312	5419 €	WH501412	5517 €

WH 13

**INDUKTIONS-WANDHAUBE „EXPERT LINE“, KASTENFORM
H=450 MM**

- Ablufthaube entspricht der Norm DIN EN 16282-2
- inkl. Stalgast Flammenschutzfilter LC2 Typ A Zyklon-/Labyrinthfilter
- Abscheidegrad von bis zu 98% für Partikel bis zu 6 µm
- an den Rändern innen liegende umlaufende Fett-/Kondensatsammelrinne mit Ablassventil
- inkl. LED-Beleuchtung (230 V), IP65
- Materialstärke min. 1,0 mm
- Abluftraum ist komplett luftdicht
- vollständig gekantete Bauart
- ab einer Breite von >2800 mm geteilt geliefert
- Zuluft wird gegenüber den Filtern direkt in den Stauraum der Haube geblasen, wodurch die Störungen des Thermikstromes reduziert oder verhindert werden. Es entsteht ein Unterdruck in der Wandhaube, der eine hohe Absaugwirkung und Fettabcheidung bewirkt.
- technische Zeichnung S. 140
- technische Angaben S. 203



**LED-Beleuchtung (IP65)
mit direktem Service-Zugang**



Breite mm	Tiefe 900 mm		Tiefe 1000 mm		Tiefe 1100 mm		Tiefe 1200 mm		Tiefe 1300 mm		Tiefe 1400 mm	
	Art.-Nr.	Preis (€)	Art.-Nr.	Preis (€)	Art.-Nr.	Preis (€)	Art.-Nr.	Preis (€)	Art.-Nr.	Preis (€)	Art.-Nr.	Preis (€)
1200	WH12913	2337 €	WH121013	2382 €	WH121113	2426 €	WH121213	2467 €	WH121313	2509 €	WH121413	2551 €
1300	WH13913	2394 €	WH131013	2438 €	WH131113	2484 €	WH131213	2525 €	WH131313	2567 €	WH131413	2611 €
1400	WH14913	2463 €	WH141013	2509 €	WH141113	2558 €	WH141213	2602 €	WH141313	2645 €	WH141413	2689 €
1500	WH15913	2541 €	WH151013	2584 €	WH151113	2630 €	WH151213	2677 €	WH151313	2722 €	WH151413	2771 €
1600	WH16913	2614 €	WH161013	2658 €	WH161113	2707 €	WH161213	2755 €	WH161313	2803 €	WH161413	2852 €
1700	WH17913	2803 €	WH171013	2847 €	WH171113	2896 €	WH171213	2950 €	WH171313	2996 €	WH171413	3044 €
1800	WH18913	2915 €	WH181013	2967 €	WH181113	3017 €	WH181213	3066 €	WH181313	3117 €	WH181413	3166 €
1900	WH19913	2986 €	WH191013	3043 €	WH191113	3092 €	WH191213	3143 €	WH191313	3197 €	WH191413	3248 €
2000	WH20913	3061 €	WH201013	3112 €	WH201113	3166 €	WH201213	3218 €	WH201313	3270 €	WH201413	3324 €
2100	WH21913	3131 €	WH211013	3186 €	WH211113	3240 €	WH211213	3297 €	WH211313	3348 €	WH211413	3402 €
2200	WH22913	3318 €	WH221013	3377 €	WH221113	3432 €	WH221213	3484 €	WH221313	3540 €	WH221413	3596 €
2300	WH23913	3393 €	WH231013	3453 €	WH231113	3503 €	WH231213	3566 €	WH231313	3619 €	WH231413	3680 €
2400	WH24913	3466 €	WH241013	3523 €	WH241113	3580 €	WH241213	3640 €	WH241313	3697 €	WH241413	3755 €
2500	WH25913	3585 €	WH251013	3643 €	WH251113	3707 €	WH251213	3762 €	WH251313	3821 €	WH251413	3882 €
2600	WH26913	3658 €	WH261013	3716 €	WH261113	3775 €	WH261213	3836 €	WH261313	3898 €	WH261413	3960 €
2700	WH27913	3842 €	WH271013	3906 €	WH271113	3969 €	WH271213	4034 €	WH271313	4092 €	WH271413	4152 €
2800	WH28913	3918 €	WH281013	3980 €	WH281113	4043 €	WH281213	4104 €	WH281313	4166 €	WH281413	4235 €
2900	WH29913	3990 €	WH291013	4057 €	WH291113	4116 €	WH291213	4184 €	WH291313	4247 €	WH291413	4315 €
3000	WH30913	4280 €	WH301013	4345 €	WH301113	4408 €	WH301213	4471 €	WH301313	4536 €	WH301413	4602 €
3100	WH31913	4370 €	WH311013	4442 €	WH311113	4503 €	WH311213	4574 €	WH311313	4640 €	WH311413	4708 €
3200	WH32913	4426 €	WH321013	4499 €	WH321113	4565 €	WH321213	4639 €	WH321313	4707 €	WH321413	4778 €
3300	WH33913	4747 €	WH331013	4823 €	WH331113	4890 €	WH331213	4968 €	WH331313	5037 €	WH331413	5112 €
3400	WH34913	4802 €	WH341013	4879 €	WH341113	4951 €	WH341213	5029 €	WH341313	5105 €	WH341413	5181 €
3500	WH35913	4897 €	WH351013	4979 €	WH351113	5052 €	WH351213	5134 €	WH351313	5212 €	WH351413	5290 €
3600	WH36913	5038 €	WH361013	5126 €	WH361113	5199 €	WH361213	5284 €	WH361313	5362 €	WH361413	5446 €
3700	WH37913	5132 €	WH371013	5223 €	WH371113	5297 €	WH371213	5386 €	WH371313	5466 €	WH371413	5551 €
3800	WH38913	5187 €	WH381013	5280 €	WH381113	5355 €	WH381213	5451 €	WH381313	5533 €	WH381413	5621 €
3900	WH39913	5279 €	WH391013	5378 €	WH391113	5453 €	WH391213	5550 €	WH391313	5638 €	WH391413	5728 €
4000	WH40913	5337 €	WH401013	5440 €	WH401113	5516 €	WH401213	5616 €	WH401313	5706 €	WH401413	5797 €
4100	WH41913	5470 €	WH411013	5575 €	WH411113	5653 €	WH411213	5756 €	WH411313	5850 €	WH411413	5944 €
4200	WH42913	5524 €	WH421013	5631 €	WH421113	5712 €	WH421213	5820 €	WH421313	5917 €	WH421413	6015 €
4300	WH43913	5847 €	WH431013	5959 €	WH431113	6039 €	WH431213	6150 €	WH431313	6250 €	WH431413	6350 €
4400	WH44913	5901 €	WH441013	6017 €	WH441113	6099 €	WH441213	6215 €	WH441313	6316 €	WH441413	6418 €
4500	WH45913	5997 €	WH451013	6116 €	WH451113	6198 €	WH451213	6317 €	WH451313	6419 €	WH451413	6525 €
4600	WH46913	6102 €	WH461013	6223 €	WH461113	6310 €	WH461213	6432 €	WH461313	6540 €	WH461413	6647 €
4700	WH47913	6197 €	WH471013	6322 €	WH471113	6410 €	WH471213	6533 €	WH471313	6644 €	WH471413	6757 €
4800	WH48913	6255 €	WH481013	6383 €	WH481113	6468 €	WH481213	6597 €	WH481313	6707 €	WH481413	6825 €
4900	WH49913	6348 €	WH491013	6481 €	WH491113	6568 €	WH491213	6702 €	WH491313	6816 €	WH491413	6933 €
5000	WH50913	6402 €	WH501013	6540 €	WH501113	6628 €	WH501213	6763 €	WH501313	6879 €	WH501413	7002 €

22 Wandhauben „Expert Line“

WH 14

KOMPENSATIONS-WANDHAUBE „EXPERT LINE“, KASTENFORM H=450 MM

- Ablufthaube entspricht der Norm DIN EN 16282-2
- inkl. Stalgast Flammenschutzfilter LC2 Typ A Zyklon-/Labyrinthfilter
- Abscheidegrad von bis zu 98% für Partikel bis zu 6 µm
- an den Rändern innen liegende umlaufende Fett-/Kondensatsammelrinne mit Ablassventil
- inkl. LED-Beleuchtung (230 V), IP65
- Materialstärke min. 1,0 mm
- Abluftraum ist komplett luftdicht
- vollständig gekantete Bauart
- ab einer Breite von >2800 mm geteilt geliefert
- Seitenwände der Haube sind mit Luftschlitzen ausgestattet um Abluft und Zuluft in den Raum zu kompensieren.
- technische Zeichnung S. 140
- technische Angaben S. 203



LED-Beleuchtung (IP65) mit direktem Service-Zugang



Breite mm	Tiefe 900 mm		Tiefe 1000 mm		Tiefe 1100 mm		Tiefe 1200 mm		Tiefe 1300 mm		Tiefe 1400 mm	
	Art.-Nr.	Preis (€)	Art.-Nr.	Preis (€)	Art.-Nr.	Preis (€)	Art.-Nr.	Preis (€)	Art.-Nr.	Preis (€)	Art.-Nr.	Preis (€)
1200	WH12914	2280 €	WH121014	2320 €	WH121114	2362 €	WH121214	2403 €	WH121314	2444 €	WH121414	2484 €
1300	WH13914	2331 €	WH131014	2373 €	WH131114	2412 €	WH131214	2456 €	WH131314	2497 €	WH131414	2541 €
1400	WH14914	2400 €	WH141014	2444 €	WH141114	2485 €	WH141214	2531 €	WH141314	2576 €	WH141414	2617 €
1500	WH15914	2469 €	WH151014	2512 €	WH151114	2561 €	WH151214	2606 €	WH151314	2648 €	WH151414	2695 €
1600	WH16914	2543 €	WH161014	2590 €	WH161114	2633 €	WH161214	2681 €	WH161314	2726 €	WH161414	2771 €
1700	WH17914	2727 €	WH171014	2776 €	WH171114	2821 €	WH171214	2868 €	WH171314	2915 €	WH171414	2963 €
1800	WH18914	2840 €	WH181014	2890 €	WH181114	2939 €	WH181214	2984 €	WH181314	3036 €	WH181414	3085 €
1900	WH19914	2912 €	WH191014	2960 €	WH191114	3011 €	WH191214	3057 €	WH191314	3111 €	WH191414	3157 €
2000	WH20914	2980 €	WH201014	3035 €	WH201114	3081 €	WH201214	3134 €	WH201314	3186 €	WH201414	3236 €
2100	WH21914	3053 €	WH211014	3103 €	WH211114	3154 €	WH211214	3208 €	WH211314	3262 €	WH211414	3311 €
2200	WH22914	3239 €	WH221014	3290 €	WH221114	3344 €	WH221214	3397 €	WH221314	3449 €	WH221414	3502 €
2300	WH23914	3308 €	WH231014	3361 €	WH231114	3416 €	WH231214	3471 €	WH231314	3531 €	WH231414	3581 €
2400	WH24914	3379 €	WH241014	3434 €	WH241114	3493 €	WH241214	3547 €	WH241314	3598 €	WH241414	3657 €
2500	WH25914	3494 €	WH251014	3553 €	WH251114	3608 €	WH251214	3667 €	WH251314	3724 €	WH251414	3785 €
2600	WH26914	3566 €	WH261014	3621 €	WH261114	3682 €	WH261214	3742 €	WH261314	3796 €	WH261414	3859 €
2700	WH27914	3750 €	WH271014	3811 €	WH271114	3867 €	WH271214	3930 €	WH271314	3990 €	WH271414	4052 €
2800	WH28914	3823 €	WH281014	3879 €	WH281114	3942 €	WH281214	4002 €	WH281314	4065 €	WH281414	4122 €
2900	WH29914	3892 €	WH291014	3955 €	WH291114	4015 €	WH291214	4080 €	WH291314	4141 €	WH291414	4207 €
3000	WH30914	4182 €	WH301014	4244 €	WH301114	4306 €	WH301214	4369 €	WH301314	4429 €	WH301414	4492 €
3100	WH31914	4274 €	WH311014	4343 €	WH311114	4403 €	WH311214	4468 €	WH311314	4534 €	WH311414	4598 €
3200	WH32914	4331 €	WH321014	4402 €	WH321114	4463 €	WH321214	4533 €	WH321314	4599 €	WH321414	4670 €
3300	WH33914	4650 €	WH331014	4724 €	WH331114	4789 €	WH331214	4860 €	WH331314	4929 €	WH331414	5001 €
3400	WH34914	4705 €	WH341014	4780 €	WH341114	4847 €	WH341214	4923 €	WH341314	4998 €	WH341414	5070 €
3500	WH35914	4802 €	WH351014	4879 €	WH351114	4949 €	WH351214	5026 €	WH351314	5105 €	WH351414	5180 €
3600	WH36914	4945 €	WH361014	5026 €	WH361114	5096 €	WH361214	5178 €	WH361314	5256 €	WH361414	5335 €
3700	WH37914	5035 €	WH371014	5125 €	WH371114	5192 €	WH371214	5279 €	WH371314	5361 €	WH371414	5442 €
3800	WH38914	5092 €	WH381014	5181 €	WH381114	5251 €	WH381214	5344 €	WH381314	5426 €	WH381414	5513 €
3900	WH39914	5185 €	WH391014	5278 €	WH391114	5348 €	WH391214	5444 €	WH391314	5529 €	WH391414	5617 €
4000	WH40914	5244 €	WH401014	5339 €	WH401114	5412 €	WH401214	5508 €	WH401314	5598 €	WH401414	5689 €
4100	WH41914	5375 €	WH411014	5475 €	WH411114	5550 €	WH411214	5650 €	WH411314	5743 €	WH411414	5836 €
4200	WH42914	5430 €	WH421014	5533 €	WH421114	5609 €	WH421214	5712 €	WH421314	5807 €	WH421414	5905 €
4300	WH43914	5752 €	WH431014	5856 €	WH431114	5934 €	WH431214	6042 €	WH431314	6142 €	WH431414	6241 €
4400	WH44914	5806 €	WH441014	5918 €	WH441114	5997 €	WH441214	6106 €	WH441314	6205 €	WH441414	6307 €
4500	WH45914	5901 €	WH451014	6016 €	WH451114	6096 €	WH451214	6211 €	WH451314	6314 €	WH451414	6416 €
4600	WH46914	6007 €	WH461014	6125 €	WH461114	6205 €	WH461214	6325 €	WH461314	6432 €	WH461414	6540 €
4700	WH47914	6102 €	WH471014	6223 €	WH471114	6306 €	WH471214	6429 €	WH471314	6538 €	WH471414	6646 €
4800	WH48914	6157 €	WH481014	6283 €	WH481114	6366 €	WH481214	6490 €	WH481314	6603 €	WH481414	6715 €
4900	WH49914	6252 €	WH491014	6379 €	WH491114	6466 €	WH491214	6593 €	WH491314	6707 €	WH491414	6822 €
5000	WH50914	6307 €	WH501014	6438 €	WH501114	6524 €	WH501214	6656 €	WH501314	6776 €	WH501414	6893 €

WH 15

**INDUKTIONS-WANDHAUBE MIT KOMPENSATION „EXPERT LINE“, KASTENFORM
H=450 MM**

- Ablufthaube entspricht der Norm DIN EN 16282-2
- inkl. Stalgal Flammenschutzfilter LC2 Typ A Zyklon-/Labyrinthfilter
- Abscheidegrad von bis zu 98% für Partikel bis zu 6 µm
- an den Rändern innen liegende umlaufende Fett-/Kondensatsammelrinne mit Ablassventil
- inkl. LED-Beleuchtung (230 V), IP65
- Materialstärke min. 1,0 mm
- Abluftraum ist komplett luftdicht
- vollständig gekantete Bauart
- ab einer Breite von >2800 mm geteilt geliefert
- Seitenwände der Haube sind mit Luftschlitzen ausgestattet um Abluft und Zuluft in den Raum zu kompensieren.
- Zuluft wird gegenüber den Filtern direkt in den Stauraum der Haube geblasen, wodurch die Störungen des Thermikstromes reduziert oder verhindert werden. Es entsteht ein Unterdruck in der Wandhaube, der eine hohe Absaugwirkung und Fettscheidung bewirkt.
- technische Zeichnung S. 140
- technische Angaben S. 203



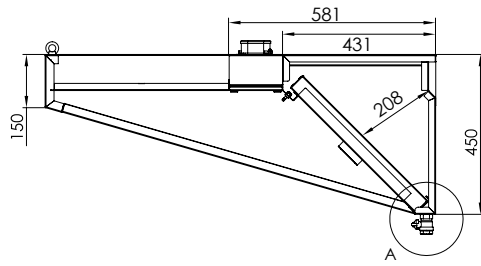
**LED-Beleuchtung (IP65)
mit direktem Service-Zugang**



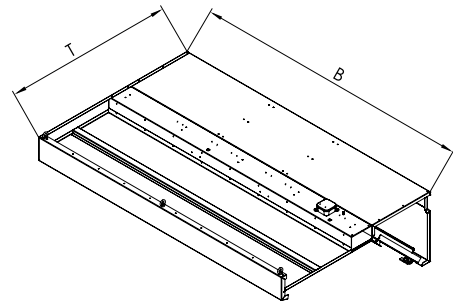
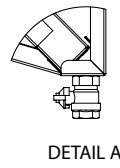
Breite mm	Tiefe 900 mm		Tiefe 1000 mm		Tiefe 1100 mm		Tiefe 1200 mm		Tiefe 1300 mm		Tiefe 1400 mm	
	Art.-Nr.	Preis (€)	Art.-Nr.	Preis (€)	Art.-Nr.	Preis (€)	Art.-Nr.	Preis (€)	Art.-Nr.	Preis (€)	Art.-Nr.	Preis (€)
1200	WH12915	2456 €	WH121015	2507 €	WH121115	2548 €	WH121215	2595 €	WH121315	2641 €	WH121415	2684 €
1300	WH13915	2517 €	WH131015	2561 €	WH131115	2607 €	WH131215	2657 €	WH131315	2702 €	WH131415	2754 €
1400	WH14915	2591 €	WH141015	2635 €	WH141115	2689 €	WH141215	2739 €	WH141315	2783 €	WH141415	2833 €
1500	WH15915	2667 €	WH151015	2715 €	WH151115	2766 €	WH151215	2817 €	WH151315	2866 €	WH151415	2918 €
1600	WH16915	2743 €	WH161015	2794 €	WH161115	2847 €	WH161215	2897 €	WH161315	2950 €	WH161415	3003 €
1700	WH17915	2939 €	WH171015	2990 €	WH171115	3044 €	WH171215	3097 €	WH171315	3147 €	WH171415	3202 €
1800	WH18915	3057 €	WH181015	3111 €	WH181115	3166 €	WH181215	3218 €	WH181315	3270 €	WH181415	3327 €
1900	WH19915	3134 €	WH191015	3189 €	WH191115	3243 €	WH191215	3297 €	WH191315	3357 €	WH191415	3413 €
2000	WH20915	3212 €	WH201015	3267 €	WH201115	3324 €	WH201215	3380 €	WH201315	3438 €	WH201415	3494 €
2100	WH21915	3285 €	WH211015	3345 €	WH211115	3402 €	WH211215	3462 €	WH211315	3519 €	WH211415	3580 €
2200	WH22915	3477 €	WH221015	3536 €	WH221115	3596 €	WH221215	3660 €	WH221315	3715 €	WH221415	3775 €
2300	WH23915	3553 €	WH231015	3617 €	WH231115	3680 €	WH231215	3736 €	WH231315	3798 €	WH231415	3863 €
2400	WH24915	3633 €	WH241015	3696 €	WH241115	3755 €	WH241215	3818 €	WH241315	3882 €	WH241415	3944 €
2500	WH25915	3755 €	WH251015	3818 €	WH251115	3882 €	WH251215	3947 €	WH251315	4012 €	WH251415	4080 €
2600	WH26915	3830 €	WH261015	3896 €	WH261115	3963 €	WH261215	4026 €	WH261315	4092 €	WH261415	4158 €
2700	WH27915	4023 €	WH271015	4088 €	WH271115	4157 €	WH271215	4220 €	WH271315	4289 €	WH271415	4356 €
2800	WH28915	4095 €	WH281015	4166 €	WH281115	4235 €	WH281215	4303 €	WH281315	4370 €	WH281415	4439 €
2900	WH29915	4175 €	WH291015	4247 €	WH291115	4316 €	WH291215	4387 €	WH291315	4459 €	WH291415	4524 €
3000	WH30915	4465 €	WH301015	4536 €	WH301115	4607 €	WH301215	4678 €	WH301315	4747 €	WH301415	4814 €
3100	WH31915	4561 €	WH311015	4632 €	WH311115	4703 €	WH311215	4778 €	WH311315	4851 €	WH311415	4920 €
3200	WH32915	4616 €	WH321015	4693 €	WH321115	4764 €	WH321215	4841 €	WH321315	4918 €	WH321415	4988 €
3300	WH33915	4934 €	WH331015	5014 €	WH331115	5088 €	WH331215	5170 €	WH331315	5248 €	WH331415	5323 €
3400	WH34915	4988 €	WH341015	5072 €	WH341115	5148 €	WH341215	5231 €	WH341315	5311 €	WH341415	5389 €
3500	WH35915	5085 €	WH351015	5173 €	WH351115	5250 €	WH351215	5335 €	WH351315	5419 €	WH351415	5500 €
3600	WH36915	5225 €	WH361015	5320 €	WH361115	5398 €	WH361215	5489 €	WH361315	5574 €	WH361415	5656 €
3700	WH37915	5320 €	WH371015	5416 €	WH371115	5494 €	WH371215	5590 €	WH371315	5677 €	WH371415	5763 €
3800	WH38915	5376 €	WH381015	5474 €	WH381115	5552 €	WH381215	5651 €	WH381315	5743 €	WH381415	5831 €
3900	WH39915	5470 €	WH391015	5569 €	WH391115	5650 €	WH391215	5752 €	WH391315	5846 €	WH391415	5940 €
4000	WH40915	5524 €	WH401015	5629 €	WH401115	5714 €	WH401215	5820 €	WH401315	5917 €	WH401415	6009 €
4100	WH41915	5658 €	WH411015	5766 €	WH411115	5851 €	WH411215	5959 €	WH411315	6060 €	WH411415	6156 €
4200	WH42915	5712 €	WH421015	5824 €	WH421115	5912 €	WH421215	6021 €	WH421315	6123 €	WH421415	6223 €
4300	WH43915	6035 €	WH431015	6150 €	WH431115	6239 €	WH431215	6351 €	WH431315	6457 €	WH431415	6561 €
4400	WH44915	6092 €	WH441015	6211 €	WH441115	6297 €	WH441215	6415 €	WH441315	6524 €	WH441415	6629 €
4500	WH45915	6184 €	WH451015	6305 €	WH451115	6397 €	WH451215	6519 €	WH451315	6629 €	WH451415	6737 €
4600	WH46915	6293 €	WH461015	6416 €	WH461115	6508 €	WH461215	6634 €	WH461315	6745 €	WH461415	6859 €
4700	WH47915	6386 €	WH471015	6515 €	WH471115	6607 €	WH471215	6737 €	WH471315	6852 €	WH471415	6969 €
4800	WH48915	6443 €	WH481015	6573 €	WH481115	6670 €	WH481215	6797 €	WH481315	6919 €	WH481415	7036 €
4900	WH49915	6538 €	WH491015	6671 €	WH491115	6768 €	WH491215	6904 €	WH491315	7025 €	WH491415	7144 €
5000	WH50915	6592 €	WH501015	6728 €	WH501115	6830 €	WH501215	6967 €	WH501315	7091 €	WH501415	7213 €

WH 10

WANDHAUBE „EXPERT LINE“, SCHRÄGFORM



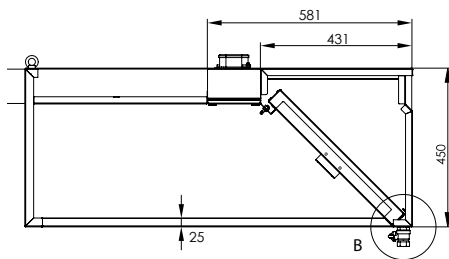
Seitenansicht



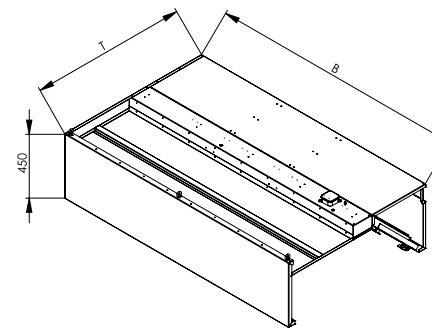
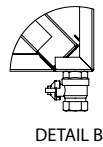
Isometrische Ansicht

WH 12

WANDHAUBE „EXPERT LINE“, KASTENFORM



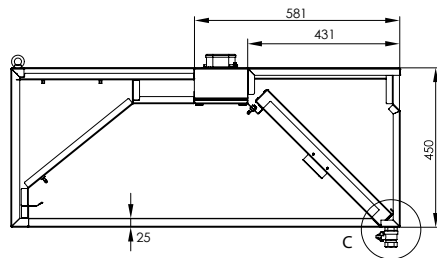
Seitenansicht



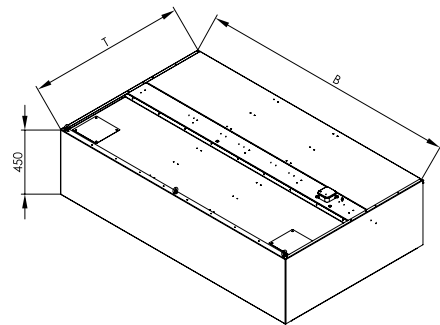
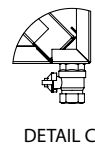
Isometrische Ansicht

WH 13

INDUKTIONS-WANDHAUBE „EXPERT LINE“, KASTENFORM



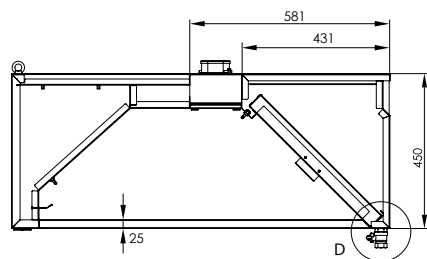
Seitenansicht



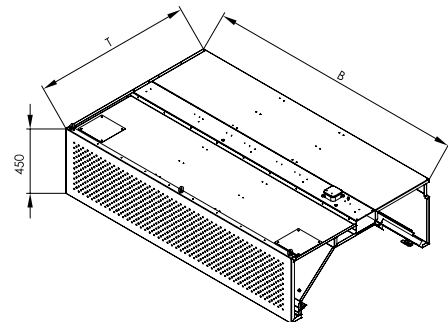
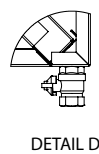
Isometrische Ansicht

WH 14 WH 15

INDUKTIONS-WANDHAUBE OHNE UND MIT KOMPENSATION „EXPERT LINE“, KASTENFORM



Seitenansicht



Isometrische Ansicht

Deckenhauben „Expert Line“

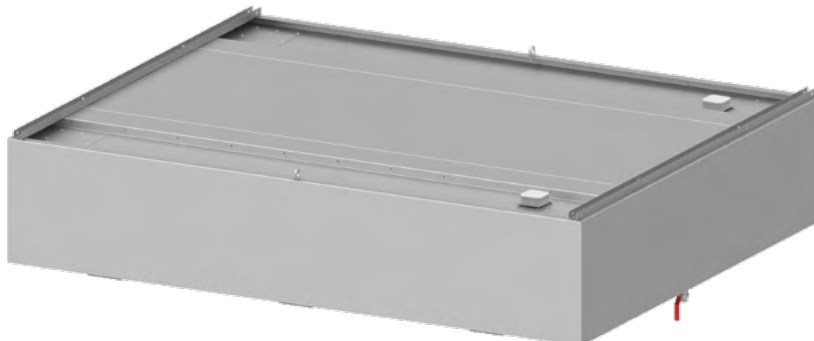


23 Deckenhauben „Expert Line“

DH 12

DECKENHAUBE „EXPERT LINE“, KASTENFORM H=450 MM

- Ablufthaube entspricht der Norm DIN EN 16282-2
- inkl. Stalgast Flammenschutzfilter LC2 Typ A Zyklon-/Labyrinthfilter
- Abscheidegrad von bis zu 98% für Partikel bis zu 6 µm
- an den Rändern innen liegende umlaufende Fett-/Kondensatsammelrinne mit Ablassventil
- inkl. LED-Beleuchtung (230 V), IP65
- Materialstärke min. 1,0 mm
- Abluftraum ist komplett luftdicht
- vollständig gekantete Bauart
- ab einer Breite von >2800 mm geteilt geliefert
- technische Zeichnung S. 147
- technische Angaben S. 203



LED-Beleuchtung (IP65) mit direktem Service-Zugang

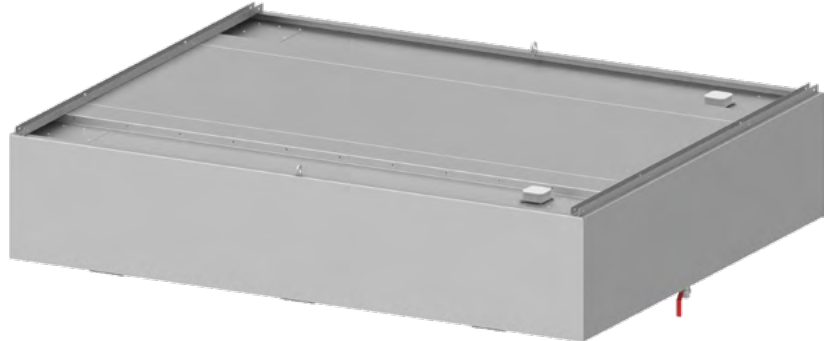


Breite mm	Tiefe 1800 mm		Tiefe 2000 mm		Tiefe 2200 mm		Tiefe 2400 mm	
	Art.-Nr.	Preis (€)	Art.-Nr.	Preis (€)	Art.-Nr.	Preis (€)	Art.-Nr.	Preis (€)
1000	DH101812	2401 €	DH102012	2460 €	DH102212	2521 €	DH102412	2583 €
1100	DH111812	2479 €	DH112012	2543 €	DH112212	2606 €	DH112412	2672 €
1200	DH121812	2794 €	DH122012	2861 €	DH122212	2928 €	DH122412	2996 €
1300	DH131812	2840 €	DH132012	2908 €	DH132212	2973 €	DH132412	3043 €
1400	DH141812	2919 €	DH142012	2990 €	DH142212	3062 €	DH142412	3132 €
1500	DH151812	2996 €	DH152012	3070 €	DH152212	3140 €	DH152412	3213 €
1600	DH161812	3076 €	DH162012	3148 €	DH162212	3224 €	DH162412	3301 €
1700	DH171812	3360 €	DH172012	3435 €	DH172212	3512 €	DH172412	3589 €
1800	DH181812	3518 €	DH182012	3595 €	DH182212	3672 €	DH182412	3749 €
1900	DH191812	3598 €	DH192012	3676 €	DH192212	3757 €	DH192412	3841 €
2000	DH201812	3676 €	DH202012	3760 €	DH202212	3842 €	DH202412	3928 €
2100	DH211812	3758 €	DH212012	3842 €	DH212212	3928 €	DH212412	4018 €
2200	DH221812	4036 €	DH222012	4130 €	DH222212	4217 €	DH222412	4307 €
2300	DH231812	4116 €	DH232012	4212 €	DH232212	4303 €	DH232412	4395 €
2400	DH241812	4193 €	DH242012	4294 €	DH242212	4387 €	DH242412	4484 €
2500	DH251812	4317 €	DH252012	4414 €	DH252212	4515 €	DH252412	4615 €
2600	DH261812	4395 €	DH262012	4498 €	DH262212	4600 €	DH262412	4704 €
2700	DH271812	4675 €	DH272012	4782 €	DH272212	4888 €	DH272412	4993 €
2800	DH281812	4755 €	DH282012	4864 €	DH282212	4973 €	DH282412	5082 €
2900	DH291812	4835 €	DH292012	4947 €	DH292212	5059 €	DH292412	5170 €
3000	DH301812	5242 €	DH302012	5354 €	DH302212	5466 €	DH302412	5576 €
3100	DH311812	5385 €	DH312012	5501 €	DH312212	5620 €	DH312412	5737 €
3200	DH321812	5460 €	DH322012	5581 €	DH322212	5705 €	DH322412	5825 €
3300	DH331812	6007 €	DH332012	6134 €	DH332212	6257 €	DH332412	6385 €
3400	DH341812	6082 €	DH342012	6214 €	DH342212	6346 €	DH342412	6474 €
3500	DH351812	6228 €	DH352012	6365 €	DH352212	6500 €	DH352412	6632 €
3600	DH361812	6418 €	DH362012	6561 €	DH362212	6703 €	DH362412	6838 €
3700	DH371812	6564 €	DH372012	6710 €	DH372212	6855 €	DH372412	6997 €
3800	DH381812	6642 €	DH382012	6791 €	DH382212	6940 €	DH382412	7086 €
3900	DH391812	6782 €	DH392012	6938 €	DH392212	7095 €	DH392412	7244 €
4000	DH401812	6858 €	DH402012	7021 €	DH402212	7179 €	DH402412	7332 €
4100	DH411812	7055 €	DH412012	7219 €	DH412212	7383 €	DH412412	7541 €
4200	DH421812	7131 €	DH422012	7300 €	DH422212	7470 €	DH422412	7631 €
4300	DH431812	7676 €	DH432012	7852 €	DH432212	8024 €	DH432412	8193 €
4400	DH441812	7754 €	DH442012	7932 €	DH442212	8109 €	DH442412	8281 €
4500	DH451812	7898 €	DH452012	8079 €	DH452212	8263 €	DH452412	8439 €
4600	DH461812	8022 €	DH462012	8210 €	DH462212	8398 €	DH462412	8579 €
4700	DH471812	8165 €	DH472012	8359 €	DH472212	8554 €	DH472412	8737 €
4800	DH481812	8242 €	DH482012	8439 €	DH482212	8639 €	DH482412	8826 €
4900	DH491812	8384 €	DH492012	8589 €	DH492212	8792 €	DH492412	8982 €
5000	DH501812	8462 €	DH502012	8669 €	DH502212	8876 €	DH502412	9071 €

DH 13

**INDUKTIONS-DECKENHAUBE „EXPERT LINE“, KASTENFORM
H=450 MM**

- Ablufthaube entspricht der Norm DIN EN 16282-2
- inkl. Stalgast Flammenschutzfilter LC2 Typ A Zyklon-/Labyrinthfilter
- Abscheidegrad von bis zu 98% für Partikel bis zu 6 µm
- an den Rändern innen liegende umlaufende Fett-/Kondensatsammelrinne mit Ablassventil
- inkl. LED-Beleuchtung (230 V), IP65
- Materialstärke min. 1,0 mm
- Abluftraum ist komplett luftdicht
- vollständig gekantete Bauart
- ab einer Breite von >2800 mm geteilt geliefert
- Zuluft wird gegenüber den Filtern direkt in den Stauraum der Haube geblasen, wodurch die Störungen des Thermikstromes reduziert oder verhindert werden. Es entsteht ein Unterdruck in der Wandhaube, der eine hohe Absaugwirkung und Fettabsecheidung bewirkt.
- technische Zeichnung S. 147
- technische Angaben S. 203



**LED-Beleuchtung (IP65)
mit direktem Service-Zugang**



Breite mm	Tiefe 1800 mm		Tiefe 2000 mm		Tiefe 2200 mm		Tiefe 2400 mm	
	Art.-Nr.	Preis (€)	Art.-Nr.	Preis (€)	Art.-Nr.	Preis (€)	Art.-Nr.	Preis (€)
1200	DH121813	4236 €	DH122013	4327 €	DH122213	4425 €	DH122413	4519 €
1300	DH131813	4317 €	DH132013	4415 €	DH132213	4514 €	DH132413	4610 €
1400	DH141813	4442 €	DH142013	4539 €	DH142213	4645 €	DH142413	4742 €
1500	DH151813	4563 €	DH152013	4670 €	DH152213	4771 €	DH152413	4874 €
1600	DH161813	4684 €	DH162013	4790 €	DH162213	4897 €	DH162413	5008 €
1700	DH171813	5035 €	DH172013	5147 €	DH172213	5256 €	DH172413	5365 €
1800	DH181813	5252 €	DH182013	5362 €	DH182213	5478 €	DH182413	5593 €
1900	DH191813	5372 €	DH192013	5491 €	DH192213	5604 €	DH192413	5724 €
2000	DH201813	5494 €	DH202013	5613 €	DH202213	5736 €	DH202413	5851 €
2100	DH211813	5620 €	DH212013	5742 €	DH212213	5862 €	DH212413	5984 €
2200	DH221813	5967 €	DH222013	6092 €	DH222213	6217 €	DH222413	6344 €
2300	DH231813	6092 €	DH232013	6219 €	DH232213	6347 €	DH232413	6473 €
2400	DH241813	6215 €	DH242013	6344 €	DH242213	6473 €	DH242413	6605 €
2500	DH251813	6383 €	DH252013	6516 €	DH252213	6647 €	DH252413	6782 €
2600	DH261813	6506 €	DH262013	6643 €	DH262213	6779 €	DH262413	6913 €
2700	DH271813	6853 €	DH272013	6995 €	DH272213	7132 €	DH272413	7271 €
2800	DH281813	6975 €	DH282013	7118 €	DH282213	7260 €	DH282413	7402 €
2900	DH291813	7098 €	DH292013	7247 €	DH292213	7387 €	DH292413	7533 €
3000	DH301813	7564 €	DH302013	7712 €	DH302213	7855 €	DH302413	8002 €
3100	DH311813	7731 €	DH312013	7884 €	DH312213	8032 €	DH312413	8182 €
3200	DH321813	7816 €	DH322013	7975 €	DH322213	8129 €	DH322413	8282 €
3300	DH331813	8433 €	DH332013	8598 €	DH332213	8760 €	DH332413	8916 €
3400	DH341813	8520 €	DH342013	8690 €	DH342213	8859 €	DH342413	9019 €
3500	DH351813	8688 €	DH352013	8861 €	DH352213	9034 €	DH352413	9200 €
3600	DH361813	8909 €	DH362013	9087 €	DH362213	9265 €	DH362413	9438 €
3700	DH371813	9069 €	DH372013	9259 €	DH372213	9440 €	DH372413	9618 €
3800	DH381813	9161 €	DH382013	9350 €	DH382213	9538 €	DH382413	9720 €
3900	DH391813	9323 €	DH392013	9518 €	DH392213	9712 €	DH392413	9900 €
4000	DH401813	9409 €	DH402013	9612 €	DH402213	9810 €	DH402413	10004 €
4100	DH411813	9632 €	DH412013	9841 €	DH412213	10044 €	DH412413	10241 €
4200	DH421813	9718 €	DH422013	9932 €	DH422213	10141 €	DH422413	10346 €
4300	DH431813	10336 €	DH432013	10555 €	DH432213	10769 €	DH432413	10976 €
4400	DH441813	10424 €	DH442013	10650 €	DH442213	10870 €	DH442413	11080 €
4500	DH451813	10586 €	DH452013	10818 €	DH452213	11041 €	DH452413	11259 €
4600	DH461813	10732 €	DH462013	10968 €	DH462213	11196 €	DH462413	11418 €
4700	DH471813	10899 €	DH472013	11139 €	DH472213	11376 €	DH472413	11599 €
4800	DH481813	10984 €	DH482013	11229 €	DH482213	11473 €	DH482413	11702 €
4900	DH491813	11146 €	DH492013	11398 €	DH492213	11645 €	DH492413	11882 €
5000	DH501813	11235 €	DH502013	11492 €	DH502213	11744 €	DH502413	11986 €

23 Deckenhauben „Expert Line“

DH 14

KOMPENSATIONS-DECKENHAUBE „EXPERT LINE“, KASTENFORM H=450 MM

- Ablufthaube entspricht der Norm DIN EN 16282-2
- inkl. Stalgast Flammenschutzfilter LC2 Typ A Zyklon-/Labyrinthfilter
- Abscheidegrad von bis zu 98% für Partikel bis zu 6 µm
- an den Rändern innen liegende umlaufende Fett-/Kondensatsammelrinne mit Ablassventil
- inkl. LED-Beleuchtung (230 V), IP65
- Materialstärke min. 1,0 mm
- Abluftraum ist komplett luftdicht
- vollständig gekantete Bauart
- ab einer Breite von >2800 mm geteilt geliefert
- Seitenwände der Haube sind mit Luftschlitzen ausgestattet um Abluft und Zuluft in den Raum zu kompensieren.
- technische Zeichnung S. 147
- technische Angaben S. 203



LED-Beleuchtung (IP65) mit direktem Service-Zugang

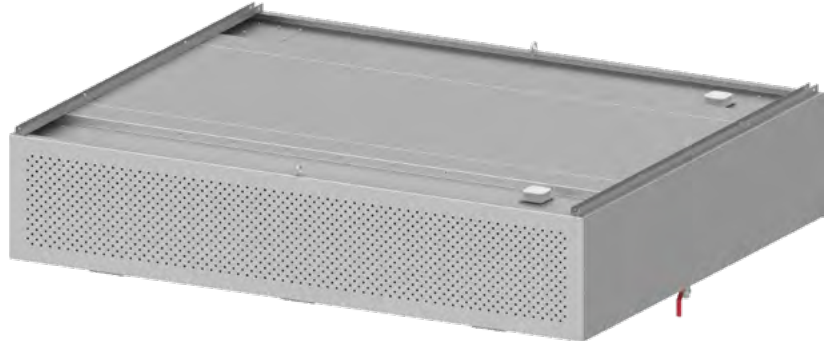


Breite mm	Tiefe 1800 mm		Tiefe 2000 mm		Tiefe 2200 mm		Tiefe 2400 mm	
	Art.-Nr.	Preis (€)	Art.-Nr.	Preis (€)	Art.-Nr.	Preis (€)	Art.-Nr.	Preis (€)
1200	DH121814	4117 €	DH122014	4207 €	DH122214	4298 €	DH122414	4389 €
1300	DH131814	4193 €	DH132014	4289 €	DH132214	4382 €	DH132414	4481 €
1400	DH141814	4315 €	DH142014	4412 €	DH142214	4511 €	DH142414	4605 €
1500	DH151814	4437 €	DH152014	4536 €	DH152214	4634 €	DH152414	4734 €
1600	DH161814	4551 €	DH162014	4654 €	DH162214	4760 €	DH162414	4861 €
1700	DH171814	4897 €	DH172014	5005 €	DH172214	5108 €	DH172414	5215 €
1800	DH181814	5112 €	DH182014	5220 €	DH182214	5326 €	DH182414	5438 €
1900	DH191814	5231 €	DH192014	5344 €	DH192214	5453 €	DH192414	5566 €
2000	DH201814	5347 €	DH202014	5461 €	DH202214	5575 €	DH202414	5689 €
2100	DH211814	5469 €	DH212014	5581 €	DH212214	5698 €	DH212414	5817 €
2200	DH221814	5815 €	DH222014	5930 €	DH222214	6050 €	DH222414	6173 €
2300	DH231814	5933 €	DH232014	6053 €	DH232214	6174 €	DH232414	6300 €
2400	DH241814	6050 €	DH242014	6174 €	DH242214	6301 €	DH242414	6426 €
2500	DH251814	6219 €	DH252014	6345 €	DH252214	6473 €	DH252414	6598 €
2600	DH261814	6336 €	DH262014	6468 €	DH262214	6597 €	DH262414	6726 €
2700	DH271814	6680 €	DH272014	6816 €	DH272214	6946 €	DH272414	7079 €
2800	DH281814	6801 €	DH282014	6938 €	DH282214	7070 €	DH282414	7210 €
2900	DH291814	6917 €	DH292014	7056 €	DH292214	7198 €	DH292414	7332 €
3000	DH301814	7386 €	DH302014	7525 €	DH302214	7662 €	DH302414	7801 €
3100	DH311814	7548 €	DH312014	7696 €	DH312214	7841 €	DH312414	7982 €
3200	DH321814	7633 €	DH322014	7786 €	DH322214	7935 €	DH322414	8082 €
3300	DH331814	8254 €	DH332014	8411 €	DH332214	8567 €	DH332414	8718 €
3400	DH341814	8341 €	DH342014	8501 €	DH342214	8663 €	DH342414	8819 €
3500	DH351814	8505 €	DH352014	8677 €	DH352214	8841 €	DH352414	9001 €
3600	DH361814	8725 €	DH362014	8901 €	DH362214	9074 €	DH362414	9238 €
3700	DH371814	8892 €	DH372014	9068 €	DH372214	9246 €	DH372414	9418 €
3800	DH381814	8977 €	DH382014	9162 €	DH382214	9346 €	DH382414	9518 €
3900	DH391814	9143 €	DH392014	9331 €	DH392214	9521 €	DH392414	9702 €
4000	DH401814	9229 €	DH402014	9423 €	DH402214	9619 €	DH402414	9804 €
4100	DH411814	9452 €	DH412014	9655 €	DH412214	9854 €	DH412414	10041 €
4200	DH421814	9538 €	DH422014	9744 €	DH422214	9950 €	DH422414	10145 €
4300	DH431814	10156 €	DH432014	10368 €	DH432214	10581 €	DH432414	10778 €
4400	DH441814	10246 €	DH442014	10460 €	DH442214	10678 €	DH442414	10884 €
4500	DH451814	10409 €	DH452014	10630 €	DH452214	10853 €	DH452414	11060 €
4600	DH461814	10550 €	DH462014	10778 €	DH462214	11008 €	DH462414	11222 €
4700	DH471814	10718 €	DH472014	10950 €	DH472214	11186 €	DH472414	11400 €
4800	DH481814	10804 €	DH482014	11045 €	DH482214	11281 €	DH482414	11504 €
4900	DH491814	10968 €	DH492014	11209 €	DH492214	11455 €	DH492414	11686 €
5000	DH501814	11051 €	DH502014	11302 €	DH502214	11553 €	DH502414	11787 €

DH 15

**INDUKTIONS-DECKENHAUBE MIT KOMPENSATION „EXPERT LINE“, KASTENFORM
H=450 MM**

- Ablufthaube entspricht der Norm DIN EN 16282-2
- inkl. Stalgast Flammenschutzfilter LC2 Typ A Zyklon-/Labyrinthfilter
- Abscheidegrad von bis zu 98% für Partikel bis zu 6 µm
- an den Rändern innen liegende umlaufende Fett-/Kondensatsammelrinne mit Ablassventil
- inkl. LED-Beleuchtung (230 V), IP65
- Materialstärke min. 1,0 mm
- Abluftraum ist komplett luftdicht
- vollständig gekantete Bauart
- ab einer Breite von >2800 mm geteilt geliefert
- Seitenwände der Haube sind mit Luftschlitzen ausgestattet um Abluft und Zuluft in den Raum zu kompensieren.
- Zuluft wird gegenüber den Filtern direkt in den Stauraum der Haube geblasen, wodurch die Störungen des Thermikstromes reduziert oder verhindert werden. Es entsteht ein Unterdruck in der Wandhaube, der eine hohe Absaugwirkung und Fettabscheidung bewirkt.
- technische Zeichnung S. 147
- technische Angaben S. 203



**LED-Beleuchtung (IP65)
mit direktem Service-Zugang**



Breite mm	Tiefe 1800 mm		Tiefe 2000 mm		Tiefe 2200 mm		Tiefe 2400 mm	
	Art.-Nr.	Preis (€)	Art.-Nr.	Preis (€)	Art.-Nr.	Preis (€)	Art.-Nr.	Preis (€)
1200	DH121815	4457 €	DH122015	4561 €	DH122215	4661 €	DH122415	4765 €
1300	DH131815	4544 €	DH132015	4650 €	DH132215	4758 €	DH132415	4864 €
1400	DH141815	4676 €	DH142015	4787 €	DH142215	4894 €	DH142415	5005 €
1500	DH151815	4803 €	DH152015	4918 €	DH152215	5029 €	DH152415	5143 €
1600	DH161815	4934 €	DH162015	5049 €	DH162215	5167 €	DH162415	5279 €
1700	DH171815	5289 €	DH172015	5411 €	DH172215	5528 €	DH172415	5650 €
1800	DH181815	5515 €	DH182015	5633 €	DH182215	5762 €	DH182415	5884 €
1900	DH191815	5645 €	DH192015	5770 €	DH192215	5893 €	DH192415	6021 €
2000	DH201815	5770 €	DH202015	5899 €	DH202215	6027 €	DH202415	6157 €
2100	DH211815	5901 €	DH212015	6035 €	DH212215	6163 €	DH212415	6297 €
2200	DH221815	6256 €	DH222015	6393 €	DH222215	6529 €	DH222415	6660 €
2300	DH231815	6390 €	DH232015	6524 €	DH232215	6664 €	DH232415	6803 €
2400	DH241815	6519 €	DH242015	6660 €	DH242215	6797 €	DH242415	6942 €
2500	DH251815	6696 €	DH252015	6838 €	DH252215	6986 €	DH252415	7130 €
2600	DH261815	6823 €	DH262015	6971 €	DH262215	7120 €	DH262415	7268 €
2700	DH271815	7179 €	DH272015	7329 €	DH272215	7482 €	DH272415	7632 €
2800	DH281815	7310 €	DH282015	7463 €	DH282215	7615 €	DH282415	7771 €
2900	DH291815	7434 €	DH292015	7594 €	DH292215	7755 €	DH292415	7908 €
3000	DH301815	7904 €	DH302015	8064 €	DH302215	8222 €	DH302415	8377 €
3100	DH311815	8067 €	DH312015	8232 €	DH312215	8395 €	DH312415	8555 €
3200	DH321815	8155 €	DH322015	8326 €	DH322215	8494 €	DH322415	8659 €
3300	DH331815	8772 €	DH332015	8950 €	DH332215	9121 €	DH332415	9292 €
3400	DH341815	8861 €	DH342015	9039 €	DH342215	9221 €	DH342415	9395 €
3500	DH351815	9025 €	DH352015	9213 €	DH352215	9396 €	DH352415	9577 €
3600	DH361815	9245 €	DH362015	9440 €	DH362215	9631 €	DH362415	9812 €
3700	DH371815	9410 €	DH372015	9609 €	DH372215	9806 €	DH372415	9990 €
3800	DH381815	9496 €	DH382015	9700 €	DH382215	9904 €	DH382415	10096 €
3900	DH391815	9660 €	DH392015	9869 €	DH392215	10079 €	DH392415	10276 €
4000	DH401815	9745 €	DH402015	9960 €	DH402215	10176 €	DH402415	10377 €
4100	DH411815	9969 €	DH412015	10190 €	DH412215	10409 €	DH412415	10619 €
4200	DH421815	10058 €	DH422015	10282 €	DH422215	10506 €	DH422415	10719 €
4300	DH431815	10676 €	DH432015	10904 €	DH432215	11136 €	DH432415	11352 €
4400	DH441815	10765 €	DH442015	10999 €	DH442215	11231 €	DH442415	11459 €
4500	DH451815	10926 €	DH452015	11168 €	DH452215	11409 €	DH452415	11636 €
4600	DH461815	11071 €	DH462015	11317 €	DH462215	11563 €	DH462415	11793 €
4700	DH471815	11235 €	DH472015	11490 €	DH472215	11740 €	DH472415	11975 €
4800	DH481815	11323 €	DH482015	11581 €	DH482215	11837 €	DH482415	12079 €
4900	DH491815	11487 €	DH492015	11748 €	DH492215	12012 €	DH492415	12257 €
5000	DH501815	11572 €	DH502015	11842 €	DH502215	12109 €	DH502415	12359 €

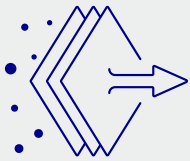
A

STALGAST FLAMMSCHUTZFILTER LC TYP A - ZYKLON-/LABYRINTHFILTER

- erhältlich in den Größen 500x500x50 & 400x500x50 mm
- komplett gefertigt aus Chromnickelstahl Werkstoffnummer 1.4301, AISI304
- Abscheidegrad von bis zu 98% für Partikel bis zu 6 µm
- Prüfung des Abscheidegrades nach VDI 2052-1
- Flammendurchschlagsicherheit durch Prüfung nach DIN 18869-5 Bauart A bestätigt
- spülmaschinengeeignet

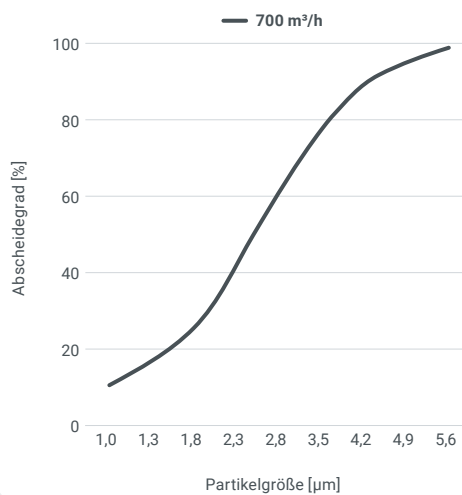


Art.-Nr.	Breite mm	Tiefe mm	Höhe mm	Preis (€)
FS40505A	400	500	50	177 €
FS50505A	500	500	50	199 €

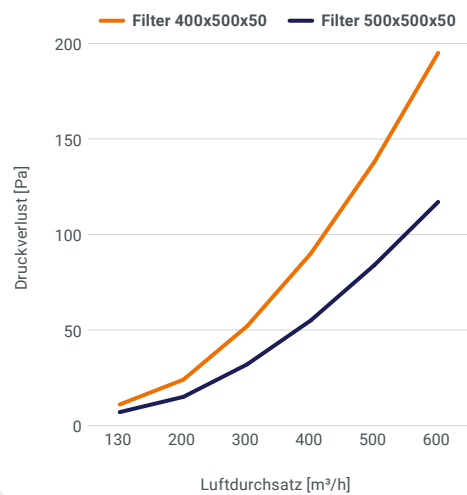


FILTEREFFIZIENZ

LC2-Filter



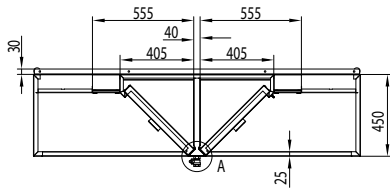
Druckverluste der LC2-Filter



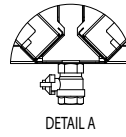
Alle LC2-Filter wurden im Labor der DMT GmbH & Co. KG nach DIN 18869-5 geprüft und zugelassen.

DH 12

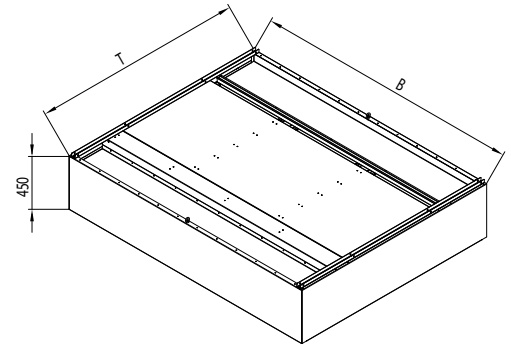
DECKENHAUBE „EXPERT LINE“, KASTENFORM



Seitenansicht



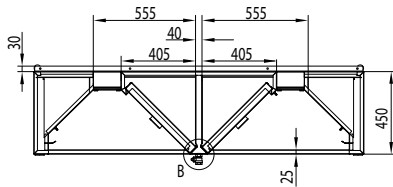
DETAIL A



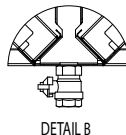
Isometrische Ansicht

DH 13

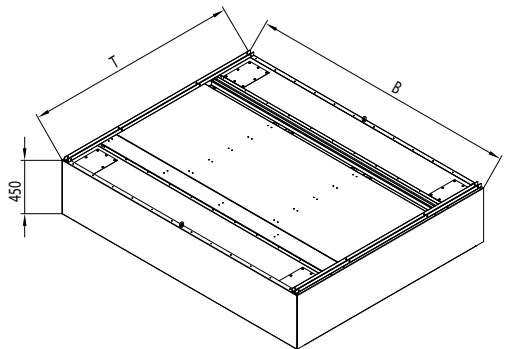
INDUKTIONSD-DECKENHAUBE „EXPERT LINE“, KASTENFORM



Seitenansicht



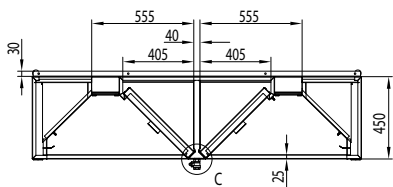
DETAIL B



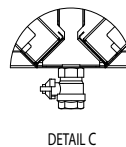
Isometrische Ansicht

DH 14

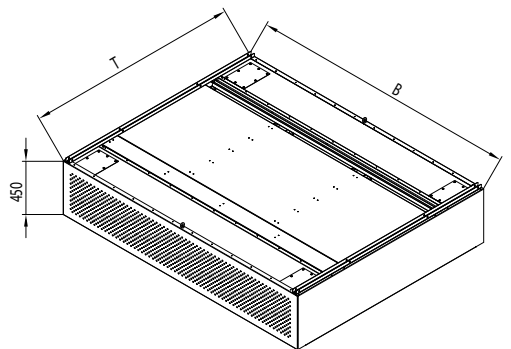
KOMPENSATIONS-DECKENHAUBE „EXPERT LINE“, KASTENFORM



Seitenansicht



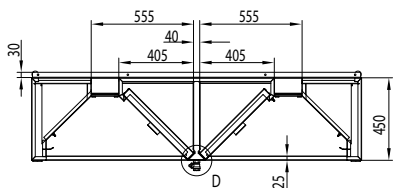
DETAIL C



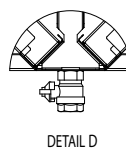
Isometrische Ansicht

DH 15

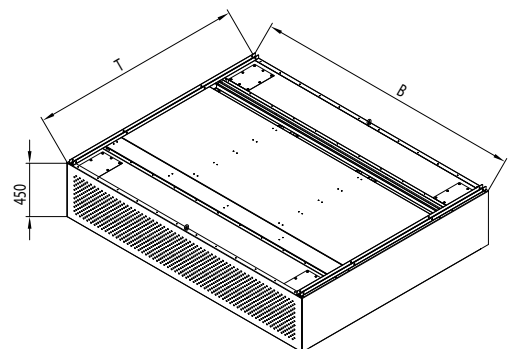
INDUKTIONSD-DECKENHAUBE MIT KOMPENSATION „EXPERT LINE“, KASTENFORM



Seitenansicht

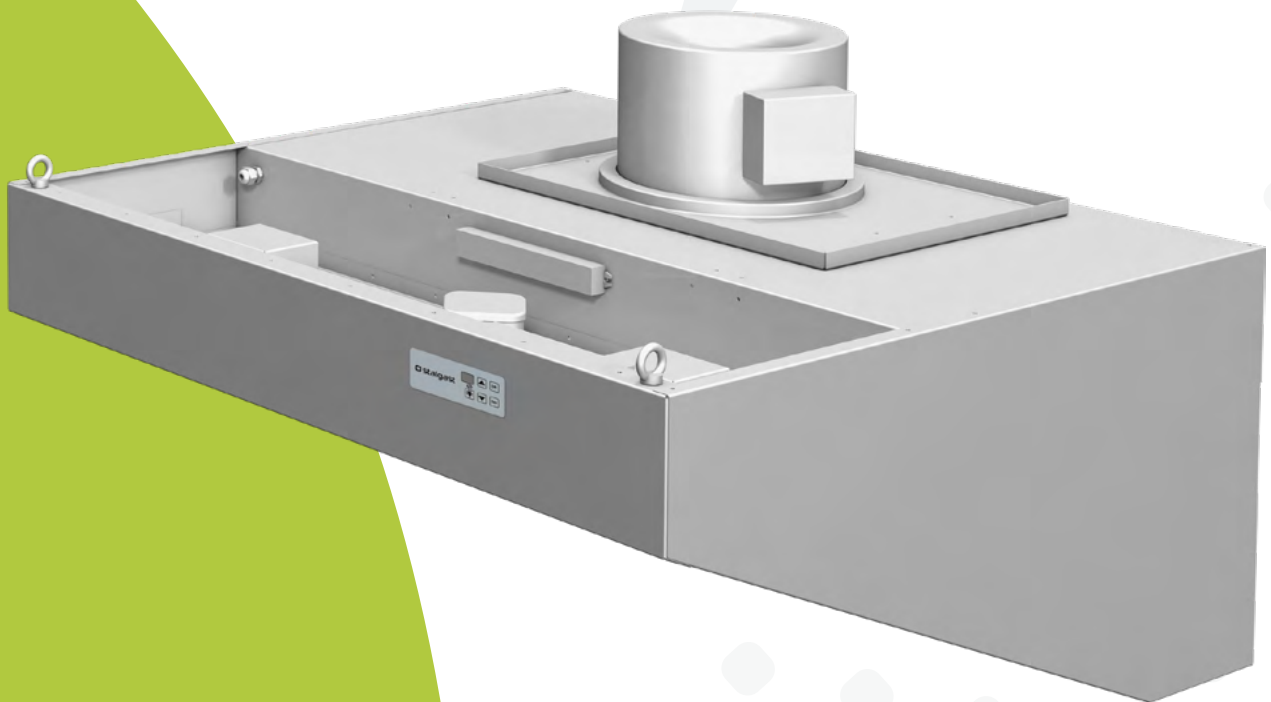


DETAIL D



Isometrische Ansicht

Wandhauben „Expert Line“ inkl. Rohrventilator



WH 20

**WANDHAUBE „EXPERT LINE“, SCHRÄGFORM MIT ROHRVENTILATOR
H=450 MM**

- Ablufthaube entspricht der Norm DIN EN 16282-2
- inkl. Stalgast Flammenschutzfilter LC2 Typ A Zyklon-/Labyrinthfilter
- Abscheidegrad von bis zu 98% für Partikel bis zu 6 µm
- an den Rändern innen liegende umlaufende Fett-/Kondensatsammelrinne mit Ablassventil
- inkl. LED-Beleuchtung (230 V), IP65
- Materialstärke min. 1,0 mm
- Abluftraum ist komplett luftdicht
- vollständig gekantete Bauart
- bündige Bedienelemente für Motor und Beleuchtungssteuerung hygienisch abgedichtet
- Rohrventilator: Motor nicht im Förderluftstrom gemäß VDI 2052
- stufenweise Steuerung des Rohrventilators (230 V)
- technische Angaben S. 203



**LED-Beleuchtung (IP65)
mit direktem Service-Zugang**

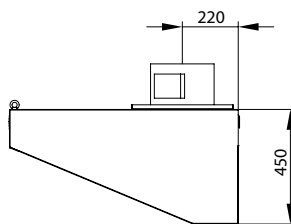


Breite mm	Tiefe 1000 mm		Tiefe 1200 mm		max. Volumenstrom m³/h	Anschlussleistung W	Rohranschluss-Ø mm
	Art.-Nr.	Preis (€)	Art.-Nr.	Preis (€)			
1000	WH101020	2094 €	WH101220	2157 €	1300	246	250
1100	WH111020	2137 €	WH111220	2201 €	1300	246	250
1200	WH121020	2294 €	WH121220	2356 €	1300	246	250
1300	WH131020	2314 €	WH131220	2388 €	1300	266	250
1400	WH141020	2356 €	WH141220	2431 €	1300	266	250
1600	WH161020	2526 €	WH161220	2601 €	2000	404	280
1700	WH171020	2665 €	WH171220	2751 €	2000	404	280
1800	WH181020	2742 €	WH181220	2837 €	2000	404	280
1900	WH191020	2784 €	WH191220	2868 €	2000	404	280
2000	WH201020	2824 €	WH201220	2918 €	2000	404	280
2100	WH211020	2863 €	WH211220	2967 €	2000	422	280
2200	WH221020	3003 €	WH221220	3115 €	2000	422	280
2300	WH231020	3042 €	WH231220	3166 €	2000	422	280
2400	WH241020	3082 €	WH241220	3213 €	2000	422	280
2600	WH261020	3713 €	WH261220	3862 €	2800	790	315
2700	WH271020	3854 €	WH271220	4010 €	2800	808	315
2800	WH281020	3892 €	WH281220	4061 €	2800	808	315

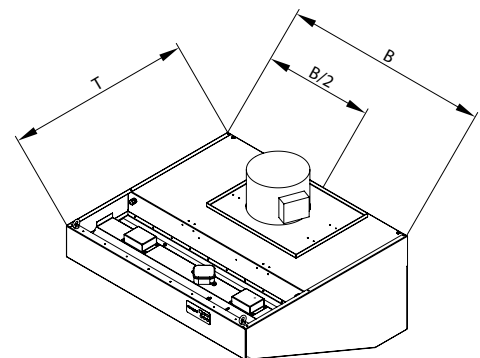
TECHNISCHE ZEICHNUNGEN

WH 20

**WANDHAUBE „EXPERT LINE“, SCHRÄGFORM
MIT ROHRVENTILATOR**



Seitenansicht



Isometrische Ansicht

24 Wandhauben „Expert Line“ inkl. Rohrventilator

WH 22

WANDHAUBE „EXPERT LINE“, KASTENFORM MIT ROHRVENTILATOR H=450 MM

- Ablufthaube entspricht der Norm DIN EN 16282-2
- inkl. Stalgast Flammschutzfilter LC2 Typ A Zyklon-/Labyrinthfilter
- Abscheidegrad von bis zu 98% für Partikel bis zu 6 µm
- an den Rändern innen liegende umlaufende Fett-/Kondensatsammelrinne mit Ablassventil
- inkl. LED-Beleuchtung (230 V), IP65
- Materialstärke min. 1,0 mm
- Abluftraum ist komplett luftdicht
- vollständig gekantete Bauart
- bündige Bedienelemente für Motor und Beleuchtungssteuerung hygienisch abgedichtet
- Rohrventilator: Motor nicht im Förderluftstrom gemäß VDI 2052
- stufenweise Steuerung des Rohrventilators (230 V)
- technische Angaben S. 203



LED-Beleuchtung (IP65) mit direktem Service-Zugang

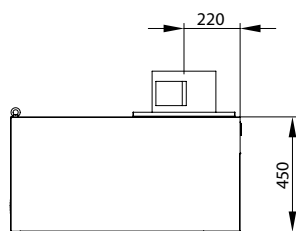


Breite mm	Tiefe 1000 mm		Tiefe 1200 mm		max. Volumenstrom m³/h	Anschlussleistung W	Rohranschluss-Ø mm
	Art.-Nr.	Preis (€)	Art.-Nr.	Preis (€)			
1000	WH101022	2226 €	WH101222	2292 €	1300	246	250
1100	WH111022	2275 €	WH111222	2341 €	1300	246	250
1200	WH121022	2438 €	WH121222	2518 €	1300	246	250
1300	WH131022	2469 €	WH131222	2546 €	1300	266	250
1400	WH141022	2518 €	WH141222	2584 €	1300	266	250
1600	WH161022	2699 €	WH161222	2777 €	2000	404	280
1700	WH171022	2849 €	WH171222	2937 €	2000	404	280
1800	WH181022	2937 €	WH181222	3023 €	2000	404	280
1900	WH191022	2980 €	WH191222	3079 €	2000	404	280
2000	WH201022	3030 €	WH201222	3127 €	2000	404	280
2100	WH211022	3076 €	WH211222	3172 €	2000	422	280
2200	WH221022	3247 €	WH221222	3327 €	2000	422	280
2300	WH231022	3313 €	WH231222	3378 €	2000	422	280
2400	WH241022	3379 €	WH241222	3425 €	2000	422	280
2600	WH261022	4065 €	WH261222	4100 €	2800	790	315
2700	WH271022	4234 €	WH271222	4289 €	2800	808	315
2800	WH281022	4300 €	WH281222	4349 €	2800	808	315

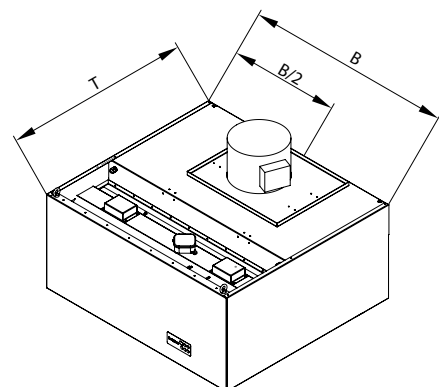
TECHNISCHE ZEICHNUNGEN

WH 22

WANDHAUBE „EXPERT LINE“, KASTENFORM MIT ROHRVENTILATOR



Seitenansicht



Isometrische Ansicht

Speisenausgabesysteme



QR-code scannen
und Beispieldesign
entdecken





Herstellung von Edelstahlmöbeln





Speisenausgabesysteme

Stalgast Speisenausgabesysteme wurden konzipiert, um die verschiedenen Bedürfnisse von Gemeinschaftsverpflegungen, Kantinen, (Betriebs-)Restaurants, Hotels, Cafeterien und Buffets zu erfüllen.

Gestalten Sie Ihre Speisenausgabe frei nach Ihren Bedürfnissen. Wir haben für jede Anzahl von Gerichten und Wunsch der Präsentation die richtige Lösung.

Durch verschiedene Oberflächenmaterialien für die Arbeitsflächen, aus Edelstahl oder Granit, und der großen Vielfalt an wählenden Dekorelementen, von unifarben bis zur Holzoptik, können Sie Ihre Wunsch-Ausgabestrecke zusammenstellen.

Im Angebot haben wir alle gängigen Module, von Drop-In Geräten zu offenen Cafeteria-Elementen und den geschlossenen Free-Flow Baugruppen.

-  Unser Cafeteria-Speisenausgabesystem ist maßgeblich für den Aufbau einer On-line Ausgabe für Selbstbedienungskonzepte und Gemeinschaftsverpflegungen konzipiert. Dieses eignet sich vor allem für ein eingeschränktes Sortiment an Speisen und Getränken und der zügigen Abfertigung in kleineren und mittleren Personalrestaurants, Mensen oder z.B. Truppenverpflegung. Also überall, wo nur eine kurze Mittagspause für die Gäste zur Verfügung steht.
-  Das Free-Flow Speisenausgabesystem zeichnet sich durch seine maximale Flexibilität und Skalierbarkeit aus. Es bietet nicht nur die Möglichkeit der attraktiven Speisen- und Getränkepräsentation, sondern auch die mögliche Lagerung von heißen und kalten Speisen in den geschlossenen Unterbauten.
-  Ebenso ist der Linienführung kaum Grenzen gesetzt, sei es in E-, U-,T- oder Sägezahnform. Auch Insellösungen oder Kombinationen mit Front-Cooking-Anlagen sind problemlos zu realisieren.
-  Mit den Drop-In Modulen können auch die individuellsten Kundenwünsche umgesetzt werden. Frei können diese in neuen Konzepten umgesetzt oder in vorhandene Anlagen integriert werden. Wir bieten Ihnen auch hier die enorme Vielfalt unserer Kälte- und Wärmemodule als Drop-In-Geräte an.

Sprechen Sie uns für Ihre individuell konzipierte Speisenausgabe an. Alle Module und Systeme sind untereinander kompatibel für ein Maximum an Flexibilität.



Wir unterstützen Sie bei den technischen und konzeptionellen Umsetzungen Ihrer Ideen und Visionen. Mithilfe unserer Techniker und Konstrukteuren aus unserer Produktion finden wir die richtige Lösung für Ihr Projekt.

Speisenausgabesystem

„Cafeteria“



25

QR-code scannen
und Beispieldesign
entdecken



25 Speisenausgabesystem „Cafeteria“

CF 01

NEUTRALAUSGABE MIT EISWANNE 2x GN1/1 H=880 MM

- aus hochwertigem Edelstahl
- isoliert
- inkl. 1/2" Ablassventil
- mit zwei gelochten Einlegeböden



Breite mm	Art.-Nr.	Tiefe 750 mm	
		Abdeckung	Preis (€)
920	CF09101	E1	1244 €
920	CF09201	G1	-
920	CF09301	G2	-

CF 01

NEUTRALAUSGABE MIT EISWANNE 3x GN1/1 H=880 MM

- aus hochwertigem Edelstahl
- isoliert
- inkl. 1/2" Ablassventil
- mit drei gelochten Einlegeböden



Breite mm	Art.-Nr.	Tiefe 750 mm	
		Abdeckung	Preis (€)
1245	CF12101	E1	1439 €
1245	CF12201	G1	-
1245	CF12301	G2	-

CF 01

NEUTRALAUSGABE MIT EISWANNE 4x GN1/1 H=880 MM

- aus hochwertigem Edelstahl
- isoliert
- inkl. 1/2" Ablassventil
- mit vier gelochten Einlegeböden



Breite mm	Art.-Nr.	Tiefe 750 mm	
		Abdeckung	Preis (€)
1570	CF15101	E1	1616 €
1570	CF15201	G1	-
1570	CF15301	G2	-

CF 02

KALTAUSGABE MIT EINER KÜHLWANNE 2x GN 1/1 H=880 MM

- aus hochwertigem Edelstahl
- statische Kühlung
- isoliert
- digitale Temperaturanzeige
- Temperaturbereich: +2°C bis +8°C
- mit Staub- und Pollenfilter
- geeignet für GN-Behälter bis zu 150 mm Höhe
- 240 W elektrische Leistung
- Stromversorgung 230 V, 50 Hz
- inkl. 1 Zwischensteg für GN-Behälter, Länge 53 cm
- inkl. 2 Zwischenstegen für GN-Behälter, Länge 32,5 cm



Breite mm	Art.-Nr.	Tiefe 750 mm	
		Abdeckung	Preis (€)
920	CF09102	E1	2890 €
920	CF09202	G1	-
920	CF09302	G2	-

CF 02

**KALTAUSGABE MIT EINER KÜHLWANNE 3x GN 1/1
H=880 MM**

- aus hochwertigem Edelstahl
- statische Kühlung
- isoliert
- digitale Temperaturanzeige
- Temperaturbereich: +2°C bis +8°C
- mit Staub- und Pollenfilter
- geeignet für GN-Behälter bis zu 150 mm Höhe
- 240 W elektrische Leistung
- Stromversorgung 230 V, 50 Hz
- inkl. 2 Zwischenstegen für GN-Behälter, Länge 53 cm
- inkl. 3 Zwischenstegen für GN-Behälter, Länge 32,5 cm



Breite mm	Art.-Nr.	Tiefe 750 mm	
		Abdeckung	Preis (€)
1245	CF12102	E1	3097 €
1245	CF12202	G1	-
1245	CF12302	G2	-

CF 02

**KALTAUSGABE MIT EINER KÜHLWANNE 4x GN 1/1
H=880 MM**

- aus hochwertigem Edelstahl
- statische Kühlung
- isoliert
- digitale Temperaturanzeige
- Temperaturbereich: +2°C bis +8°C
- mit Staub- und Pollenfilter
- geeignet für GN-Behälter bis zu 150 mm Höhe
- 240 W elektrische Leistung
- Stromversorgung 230 V, 50 Hz
- inkl. 3 Zwischenstegen für GN-Behälter, Länge 53 cm
- inkl. 4 Zwischenstegen für GN-Behälter, Länge 32,5 cm



Breite mm	Art.-Nr.	Tiefe 750 mm	
		Abdeckung	Preis (€)
1570	CF15102	E1	3307 €
1570	CF15202	G1	-
1570	CF15302	G2	-

CF 03

**KALTAUSGABE MIT EINER GETRÄNKE-KÜHLWANNE 2x GN 1/1
H=880 MM**

- aus hochwertigem Edelstahl
- statische Kühlung
- isoliert
- digitale Temperaturanzeige
- Temperaturbereich: +6°C bis +8°C
- mit Staub- und Pollenfilter
- mit zwei gelochten Einlegeböden
- 240 W elektrische Leistung
- Stromversorgung 230 V, 50 Hz



Breite mm	Art.-Nr.	Tiefe 750 mm	
		Abdeckung	Preis (€)
920	CF09103	E1	3010 €
920	CF09203	G1	-
920	CF09303	G2	-

CF 03

**KALTAUSGABE MIT EINER GETRÄNKE-KÜHLWANNE 3x GN 1/1
H=880 MM**

- aus hochwertigem Edelstahl
- statische Kühlung
- isoliert
- digitale Temperaturanzeige
- Temperaturbereich: +6°C bis +8°C
- mit Staub- und Pollenfilter
- mit drei gelochten Einlegeböden
- 240 W elektrische Leistung
- Stromversorgung 230 V, 50 Hz



Breite mm	Art.-Nr.	Tiefe 750 mm	
		Abdeckung	Preis (€)
1245	CF12103	E1	3275 €
1245	CF12203	G1	-
1245	CF12303	G2	-

25 Speisenausgabesystem „Cafeteria“

CF 03

KALTAUSGABE MIT EINER GETRÄNKE-KÜHLWANNE 4x GN 1/1 H=880 MM

- aus hochwertigem Edelstahl
- statische Kühlung
- isoliert
- digitale Temperaturanzeige
- Temperaturbereich: +6°C bis +8°C
- mit Staub- und Pollenfilter
- mit vier gelochten Einlegeböden
- 240 W elektrische Leistung
- Stromversorgung 230 V, 50 Hz



Breite mm	Art.-Nr.	Tiefe 750 mm	
		Abdeckung	Preis (€)
1570	CF15103	E1	3546 €
1570	CF15203	G1	-
1570	CF15303	G2	-

CF 04

KALTAUSGABE MIT EINER KÜHLPLATTE 2x GN 1/1 H=880 MM

- Kaltausgabe mit einer Kühlplatte
- statische Kühlung
- isoliert
- digitale Temperaturanzeige
- Temperaturbereich der Kühlplatte: +2°C bis +8°C
- mit Staub- und Pollenfilter
- 240 W elektrische Leistung
- Stromversorgung 230 V, 50 Hz



Breite mm	Art.-Nr.	Tiefe 750 mm	
		Abdeckung	Preis (€)
920	CF09104	E1	2697 €
920	CF09204	G1	-
920	CF09304	G2	-

CF 04

KALTAUSGABE MIT EINER KÜHLPLATTE 3x GN 1/1 H=880 MM

- Kaltausgabe mit einer Kühlplatte
- statische Kühlung
- isoliert
- digitale Temperaturanzeige
- Temperaturbereich der Kühlplatte: +2°C bis +8°C
- mit Staub- und Pollenfilter
- 240 W elektrische Leistung
- Stromversorgung 230 V, 50 Hz



Breite mm	Art.-Nr.	Tiefe 750 mm	
		Abdeckung	Preis (€)
1245	CF12104	E1	2875 €
1245	CF12204	G1	-
1245	CF12304	G2	-

CF 04

KALTAUSGABE MIT EINER KÜHLPLATTE 4x GN 1/1 H=880 MM

- Kaltausgabe mit einer Kühlplatte
- statische Kühlung
- isoliert
- digitale Temperaturanzeige
- Temperaturbereich der Kühlplatte: +2°C bis +8°C
- mit Staub- und Pollenfilter
- 240 W elektrische Leistung
- Stromversorgung 230 V, 50 Hz



Breite mm	Art.-Nr.	Tiefe 750 mm	
		Abdeckung	Preis (€)
1570	CF15104	E1	3047 €
1570	CF15204	G1	-
1570	CF15304	G2	-

CF 05

KALTAUSGABE MIT SELBSTBEDIENUNGSVITRINE UND KÜHLWANNE
H=1680 MM

- sechs Entnahmeklappen auf der Kundenseite
- Schiebetüren auf der Bedienerseite
- Kühlwanne auch für Getränke geeignet
- Ventilator für gleichmäßige Kühlung
- digitale Temperaturanzeige
- Temperaturbereich: +6°C bis +12°C
- Beleuchtung
- zwei herausnehmbare Einlegeböden aus gehärtetem Glas
- mit Staub- und Pollenfilter
- 400 W elektrische Leistung
- Stromversorgung 230 V, 50 Hz



Breite mm	Art.-Nr.	Tiefe 750 mm	
		Abdeckung	Preis (€)
1245	CF12105	E1	7694 €
1245	CF12205	G1	-
1245	CF12305	G2	-

CF 05

KALTAUSGABE MIT SELBSTBEDIENUNGSVITRINE UND KÜHLWANNE
H=1680 MM

- sechs Entnahmeklappen auf der Kundenseite
- Schiebetüren auf der Bedienerseite
- Kühlwanne auch für Getränke geeignet
- Ventilator für gleichmäßige Kühlung
- digitale Temperaturanzeige
- Temperaturbereich: +6°C bis +12°C
- Beleuchtung
- zwei herausnehmbare Einlegeböden aus gehärtetem Glas
- mit Staub- und Pollenfilter
- 800 W elektrische Leistung
- Stromversorgung 230 V, 50 Hz



Breite mm	Art.-Nr.	Tiefe 750 mm	
		Abdeckung	Preis (€)
1570	CF15105	E1	8474 €
1570	CF15205	G1	-
1570	CF15305	G2	-

CF 06

KALTAUSGABE MIT AUSGABEVITRINE UND KÜHLWANNE
H=1680 MM

- geschlossenes Glas auf der Kundenseite
- Schiebetüren auf der Bedienerseite
- Kühlwanne auch für Getränke geeignet
- Ventilator für gleichmäßige Kühlung
- digitale Temperaturanzeige
- Temperaturbereich: +6°C bis +12°C
- Beleuchtung
- zwei herausnehmbare Einlegeböden aus gehärtetem Glas
- mit Staub- und Pollenfilter
- 400 W elektrische Leistung
- Stromversorgung 230 V, 50 Hz



Breite mm	Art.-Nr.	Tiefe 750 mm	
		Abdeckung	Preis (€)
1245	CF12106	E1	7521 €
1245	CF12206	G1	-
1245	CF12306	G2	-

CF 06

KALTAUSGABE MIT AUSGABEVITRINE UND KÜHLWANNE
H=1680 MM

- geschlossenes Glas auf der Kundenseite
- Schiebetüren auf der Bedienerseite
- Kühlwanne auch für Getränke geeignet
- Ventilator für gleichmäßige Kühlung
- digitale Temperaturanzeige
- Temperaturbereich: +6°C bis +12°C
- Beleuchtung
- zwei herausnehmbare Einlegeböden aus gehärtetem Glas
- mit Staub- und Pollenfilter
- 800 W elektrische Leistung
- Stromversorgung 230 V, 50 Hz



Breite mm	Art.-Nr.	Tiefe 750 mm	
		Abdeckung	Preis (€)
1570	CF15106	E1	8105 €
1570	CF15206	G1	-
1570	CF15306	G2	-

25 Speisenausgabesystem „Cafeteria“

CF 07

WARMAUSGABE MIT EINER WÄRMEPLATTE AUS GRANIT 2x GN 1/1 H=880 MM

- aus hochwertigem Edelstahl
- Tiefe der Wärmeplatte: 510 mm
- Temperaturbereich der Wärmeplatte: +30°C bis +85°C
- 1600 W elektrische Leistung
- Stromversorgung 230 V, 50 Hz



Breite mm	Art.-Nr.	Tiefe 750 mm	
		Abdeckung	Preis (€)
920	CF09107	E1	1875 €
920	CF09207	G1	-
920	CF09307	G2	-

CF 07

WARMAUSGABE MIT EINER WÄRMEPLATTE AUS GRANIT 3x GN 1/1 H=880 MM

- aus hochwertigem Edelstahl
- Tiefe der Wärmeplatte: 510 mm
- Temperaturbereich der Wärmeplatte: +30°C bis +85°C
- 2400 W elektrische Leistung
- Stromversorgung 230 V, 50 Hz



Breite mm	Art.-Nr.	Tiefe 750 mm	
		Abdeckung	Preis (€)
1245	CF12107	E1	2199 €
1245	CF12207	G1	-
1245	CF12307	G2	-

CF 07

WARMAUSGABE MIT EINER WÄRMEPLATTE AUS GRANIT 4x GN 1/1 H=880 MM

- aus hochwertigem Edelstahl
- Tiefe der Wärmeplatte: 510 mm
- Temperaturbereich der Wärmeplatte: +30°C bis +85°C
- 3200 W elektrische Leistung
- Stromversorgung 230 V, 50 Hz



Breite mm	Art.-Nr.	Tiefe 750 mm	
		Abdeckung	Preis (€)
1570	CF15107	E1	2448 €
1570	CF15207	G1	-
1570	CF15307	G2	-

CF 08

WARMAUSGABE MIT EINER GLASKERAMIK-WÄRMEPLATTE 2x GN 1/1 H=880 MM

- aus hochwertigem Edelstahl
- Wärmeplatten mit Glaskeramik-Abdeckungen
- Tiefe der Wärmeplatten: 500 mm
- Wärmeplatten einzeln steuerbar
- Temperaturbereich der Wärmeplatten: +30°C bis +95°C
- 300 W elektrische Leistung
- Stromversorgung 230 V, 50 Hz



Breite mm	Art.-Nr.	Tiefe 750 mm	
		Abdeckung	Preis (€)
920	CF09108	E1	2208 €
920	CF09208	G1	-
920	CF09308	G2	-

CF 08

**WARMAUSGABE MIT EINER GLASKERAMIK-WÄRMEPLATTE 3x GN 1/1
H=880 MM**

- aus hochwertigem Edelstahl
- Wärmeplatten mit Glaskeramik-Abdeckungen
- Tiefe der Wärmeplatten: 500 mm
- Wärmeplatten einzeln steuerbar
- Temperaturbereich der Wärmeplatten: +30°C bis +95°C
- 450 W elektrische Leistung
- Stromversorgung 230 V, 50 Hz



Breite mm	Art.-Nr.	Tiefe 750 mm	
		Abdeckung	Preis (€)
1245	CF12108	E1	2752 €
1245	CF12208	G1	-
1245	CF12308	G2	-

CF 08

**WARMAUSGABE MIT EINER GLASKERAMIK-WÄRMEPLATTE 4x GN 1/1
H=880 MM**

- aus hochwertigem Edelstahl
- Wärmeplatten mit Glaskeramik-Abdeckungen
- Tiefe der Wärmeplatten: 500 mm
- Wärmeplatten einzeln steuerbar
- Temperaturbereich der Wärmeplatten: +30°C bis +95°C
- 600 W elektrische Leistung
- Stromversorgung 230 V, 50 Hz



Breite mm	Art.-Nr.	Tiefe 750 mm	
		Abdeckung	Preis (€)
1570	CF15108	E1	3322 €
1570	CF15208	G1	-
1570	CF15308	G2	-

CF 09

**WARMAUSGABE MIT EINEM BAIN-MARIE-BECKEN 2x GN 1/1
H=880 MM**

- aus hochwertigem Edelstahl
- geeignet für GN-Behälter bis 200 mm Höhe
- manuelles Befüllen und Ablassen des Wassers
- Temperaturbereich: +30°C bis +95°C
- 1600 W elektrische Leistung
- Stromversorgung 230 V, 50 Hz
- inkl. 1 Zwischensteg für GN-Behälter, Länge 53 cm
- inkl. 2 Zwischenstegen für GN-Behälter, Länge 32,5 cm



Breite mm	Art.-Nr.	Tiefe 750 mm	
		Abdeckung	Preis (€)
920	CF09109	E1	1944 €
920	CF09209	G1	-
920	CF09309	G2	-

CF 09

**WARMAUSGABE MIT EINEM BAIN-MARIE-BECKEN 3x GN 1/1
H=880 MM**

- aus hochwertigem Edelstahl
- geeignet für GN-Behälter bis 200 mm Höhe
- manuelles Befüllen und Ablassen des Wassers
- Temperaturbereich: +30°C bis +95°C
- 2400 W elektrische Leistung
- Stromversorgung 230 V, 50 Hz
- inkl. 2 Zwischenstegen für GN-Behälter, Länge 53 cm
- inkl. 3 Zwischenstegen für GN-Behälter, Länge 32,5 cm



Breite mm	Art.-Nr.	Tiefe 750 mm	
		Abdeckung	Preis (€)
1245	CF12109	E1	2172 €
1245	CF12209	G1	-
1245	CF12309	G2	-

25 Speisenausgabesystem „Cafeteria“

CF 09

WARMAUSGABE MIT EINEM BAIN-MARIE-BECKEN 4x GN 1/1 H=880 MM

- aus hochwertigem Edelstahl
- geeignet für GN-Behälter bis 200 mm Höhe
- manuelles Befüllen und Ablassen des Wassers
- Temperaturbereich: +30°C bis +95°C
- 3200 W elektrische Leistung
- Stromversorgung 230 V, 50 Hz
- inkl. 3 Zwischenstegen für GN-Behälter, Länge 53 cm
- inkl. 4 Zwischenstegen für GN-Behälter, Länge 32,5 cm



Breite mm	Art.-Nr.	Tiefe 750 mm	
		Abdeckung	Preis (€)
1570	CF15109	E1	2394 €
1570	CF15209	G1	-
1570	CF15309	G2	-

CF 10

WARMAUSGABE MIT BAIN-MARIE 2x GN 1/1 EINZELBECKEN H=880 MM

- aus hochwertigem Edelstahl
- geeignet für GN-Behälter bis 200 mm Höhe
- manuelles Befüllen und Ablassen des Wassers
- Temperaturbereich: +30°C bis +95°C
- 1600 W elektrische Leistung
- Stromversorgung 230 V, 50 Hz
- inkl. 2 Zwischenstegen für GN-Behälter, Länge 32,5 cm



Breite mm	Art.-Nr.	Tiefe 750 mm	
		Abdeckung	Preis (€)
920	CF09110	E1	2242 €
920	CF09210	G1	-
920	CF09310	G2	-

CF 10

WARMAUSGABE MIT BAIN-MARIE 3x GN 1/1 EINZELBECKEN H=880 MM

- aus hochwertigem Edelstahl
- geeignet für GN-Behälter bis 200 mm Höhe
- manuelles Befüllen und Ablassen des Wassers
- Temperaturbereich: +30°C bis +95°C
- 2400 W elektrische Leistung
- Stromversorgung 230 V, 50 Hz
- inkl. 3 Zwischenstegen für GN-Behälter, Länge 32,5 cm



Breite mm	Art.-Nr.	Tiefe 750 mm	
		Abdeckung	Preis (€)
1245	CF12110	E1	2836 €
1245	CF12210	G1	-
1245	CF12310	G2	-

CF 10

WARMAUSGABE MIT BAIN-MARIE 4x GN 1/1 EINZELBECKEN H=880 MM

- aus hochwertigem Edelstahl
- geeignet für GN-Behälter bis 200 mm Höhe
- manuelles Befüllen und Ablassen des Wassers
- Temperaturbereich: +30°C bis +95°C
- 3600 W elektrische Leistung
- Stromversorgung 230 V, 50 Hz
- inkl. 4 Zwischenstegen für GN-Behälter, Länge 32,5 cm



Breite mm	Art.-Nr.	Tiefe 750 mm	
		Abdeckung	Preis (€)
1570	CF15110	E1	3415 €
1570	CF15210	G1	-
1570	CF15310	G2	-

CF 11

**NEUTRALAUSGABE MIT GRUNDBODEN
H=880 MM**

- aus hochwertigem Edelstahl



Breite mm	Abdeckung E1 Tiefe 750 mm		Abdeckung G1 Tiefe 750 mm		Abdeckung G2 Tiefe 750 mm	
	Art.-Nr.	Preis (€)	Art.-Nr.	Preis (€)	Art.-Nr.	Preis (€)
500	CF05111	584 €	CF05211	-	CF05311	-
600	CF06111	621 €	CF06211	-	CF06311	-
700	CF07111	660 €	CF07211	-	CF07311	-
800	CF08111	703 €	CF08211	-	CF08311	-
900	CF09111	741 €	CF09211	-	CF09311	-
1000	CF10111	784 €	CF10211	-	CF10311	-
1100	CF11111	822 €	CF11211	-	CF11311	-
1200	CF12111	864 €	CF12211	-	CF12311	-
1300	CF13111	919 €	CF13211	-	CF13311	-
1400	CF14111	973 €	CF14211	-	CF14311	-
1500	CF15111	1022 €	CF15211	-	CF15311	-

CF 12

**NEUTRALAUSGABE MIT GRUND-UND ZWISCHENBODEN
H=880 MM**

- aus hochwertigem Edelstahl
- fest verschweißt

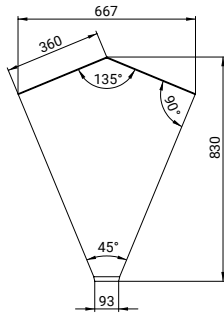


Breite mm	Abdeckung E1 Tiefe 750 mm		Abdeckung G1 Tiefe 750 mm		Abdeckung G2 Tiefe 750 mm	
	Art.-Nr.	Preis (€)	Art.-Nr.	Preis (€)	Art.-Nr.	Preis (€)
500	CF05112	691 €	CF05212	-	CF05312	-
600	CF06112	725 €	CF06212	-	CF06312	-
700	CF07112	778 €	CF07212	-	CF07312	-
800	CF08112	805 €	CF08212	-	CF08312	-
900	CF09112	882 €	CF09212	-	CF09312	-
1000	CF10112	930 €	CF10212	-	CF10312	-
1100	CF11112	984 €	CF11212	-	CF11312	-
1200	CF12112	1033 €	CF12212	-	CF12312	-
1300	CF13112	1115 €	CF13212	-	CF13312	-
1400	CF14112	1190 €	CF14212	-	CF14312	-
1500	CF15112	1270 €	CF15212	-	CF15312	-

CF 13

**NEUTRALAUSGABE 45° INNENECKMODUL
H=880 MM**

- wird durch Stecknaht mit anderen Elementen verbunden

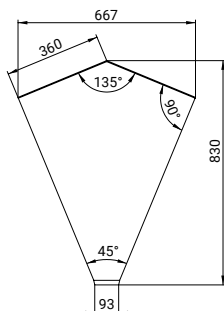


Breite mm	Art.-Nr.	Tiefe 830 mm	
		Abdeckung	Preis (€)
667	CF06113	E1	720 €
667	CF06213	G1	-
667	CF06313	G2	-

CF 14

**NEUTRALAUSGABE 45° AUSSENECKMODUL
H=880 MM**

- wird durch Stecknaht mit anderen Elementen verbunden



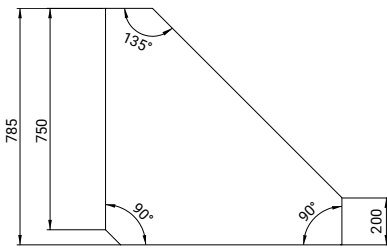
Breite mm	Art.-Nr.	Tiefe 830 mm	
		Abdeckung	Preis (€)
667	CF06114	E1	691 €
667	CF06214	G1	-
667	CF06314	G2	-

25 Speisenausgabesystem „Cafeteria“

CF 15

NEUTRALAUSGABE 90° INNENECKMODUL H=880 MM

- wird durch Stecknaht mit anderen Elementen verbunden

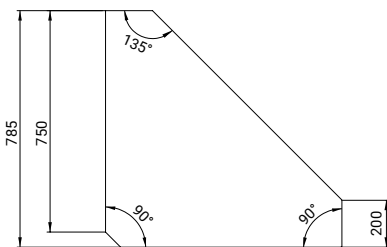


Breite mm	Art.-Nr.	Tiefe 785 mm	
		Abdeckung	Preis (€)
785	CF07115	E1	670 €
785	CF07215	G1	-
785	CF07315	G2	-

CF 16

NEUTRALAUSGABE 90° AUSSENECKMODUL H=880 MM

- wird durch Stecknaht mit anderen Elementen verbunden

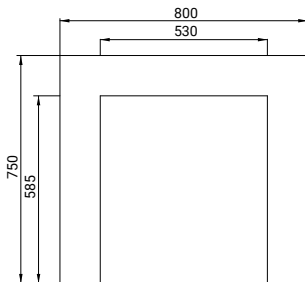


Breite mm	Art.-Nr.	Tiefe 785 mm	
		Abdeckung	Preis (€)
785	CF07116	E1	713 €
785	CF07216	G1	-
785	CF07316	G2	-

CF 17

EINFABRBOX H=880 MM

- für Tablett- und Tellerspender
- wird durch Stecknaht mit anderen Elementen verbunden



Breite mm	Art.-Nr.	Tiefe 750 mm	
		Abdeckung	Preis (€)
800	CF08117	E1	1009 €
800	CF08217	G1	-
800	CF08317	G2	-

CF 18

KASSENSTATION H=880 MM

- inkl. elektr. Anschlüssen
- inkl. Netzwerkanschlussdose
- optional: Unterbau-Schublade
- optional: Rundlochung in der Arbeitsplatte
- wird durch Stecknaht mit anderen Elementen verbunden



Breite mm	Art.-Nr.	Tiefe 750 mm	
		Abdeckung	Preis (€)
800	CF08118	E1	1117 €
800	CF08218	G1	-
800	CF08318	G2	-

CF 19

**KASSENSTATION MIT ARBEITSFLÄCHE RECHTS
H=880 MM**

- inkl. elektr. Anschlüssen
- inkl. Netzwerkanschlussdose
- optional: Unterbau-Schublade
- optional: Rundlochung in der Arbeitsplatte
- wird durch Stecknaht mit anderen Elementen verbunden

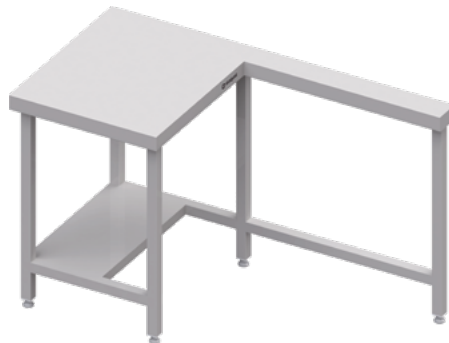


Breite mm	Art.-Nr.	Tiefe 750 mm	
		Abdeckung	Preis (€)
1400	CF14119	E1	1143 €
1400	CF14219	G1	-
1400	CF14319	G2	-

CF 20

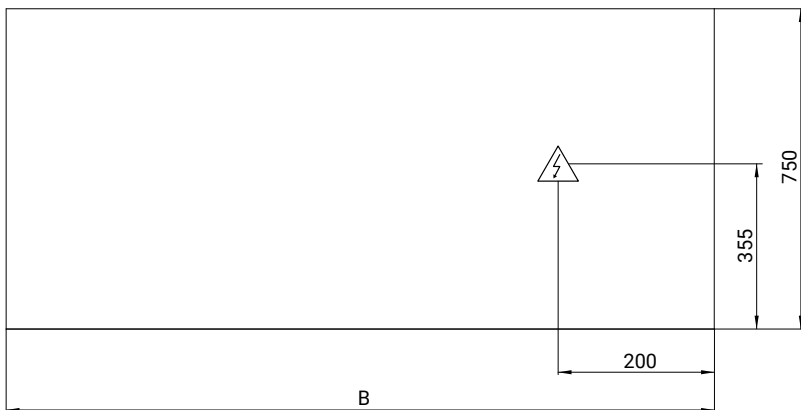
**KASSENSTATION MIT ARBEITSFLÄCHE LINKS
H=880 MM**

- inkl. elektr. Anschlüssen
- inkl. Netzwerkanschlussdose
- optional: Unterbau-Schublade
- optional: Rundlochung in der Arbeitsplatte
- wird durch Stecknaht mit anderen Elementen verbunden



Breite mm	Art.-Nr.	Tiefe 750 mm	
		Abdeckung	Preis (€)
1400	CF14120	E1	1143 €
1400	CF14220	G1	-
1400	CF14320	G2	-

ELEKTRISCHER ANSCHLUSS, BODENSEITIG



Model	Bain-Marie					
	CF09 2xGN 1/1	CF09 3xGN 1/1	CF09 4xGN 1/1	CF10 2xGN 1/1	CF10 3xGN 1/1	CF10 4xGN 1/1
Kabelquerschnitt x (mm²)	3x1.5	3x1.5	3x2.5	3x1.5	3x1.5	3x2.5
Spannung (V)	230	230	230	230	230	230
+ Wärmeplatte/LED						
Kabelquerschnitt x (mm²)	3x1.5	5x1.5	5x2.5	3x1.5	5x1.5	5x2.5
Spannung (V)	230	400	400	230	400	400

Ansicht von oben, untere Kante Bedienerseite

Speisenausgabesystem

„Free flow“



26

QR-code scannen
und Beispieldesign
entdecken



FF 01

**KÜHLTISCH, ZWEITÜRIG
H=880 MM**

- Ventilator für gleichmäßige Kühlung
- digitale Temperaturanzeige
- Temperaturbereich: +2°C bis +8°C
- mit Staub- und Pollenfilter
- 230 W elektrische Leistung
- Stromversorgung 230 V, 50 Hz
- inkl. zwei Paar Einschubschienen
- inkl. zwei Einlegeböden



Breite mm	Art.-Nr.	Tiefe 750 mm	
		Abdeckung	Preis (€)
1000	FF10101	E1	3728 €
1000	FF10201	G1	-
1000	FF10301	G2	-

FF 01

**KÜHLTISCH, DREITÜRIG
H=880 MM**

- Ventilator für gleichmäßige Kühlung
- digitale Temperaturanzeige
- Temperaturbereich: +2°C bis +8°C
- mit Staub- und Pollenfilter
- 230 W elektrische Leistung
- Stromversorgung 230 V, 50 Hz
- inkl. drei Paar Einschubschienen
- inkl. drei Einlegeböden



Breite mm	Art.-Nr.	Tiefe 750 mm	
		Abdeckung	Preis (€)
1465	FF14101	E1	4411 €
1465	FF14201	G1	-
1465	FF14301	G2	-

FF 03

**KÜHLAUFSATZVITRINE MIT ENTNAHMEKLAPPEN
H=1100 MM**

- Ventilator für gleichmäßige Kühlung
- digitale Temperaturanzeige
- Temperaturbereich: +5°C bis +15°C
- Beleuchtung
- zwei herausnehmbare Einlegeböden aus gehärtetem Glas
- mit Staub- und Pollenfilter
- 400 W elektrische Leistung
- Stromversorgung 230 V, 50 Hz

Schiebetüren auf der Bedienerseite



Entnahmeklappen auf der Kundenseite



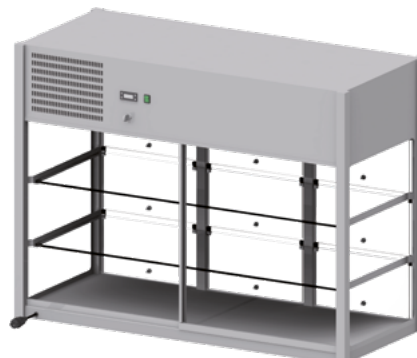
Breite mm	Tiefe 600 mm	
	Art.-Nr.	Preis (€)
970	FF09103	4309 €

FF 03

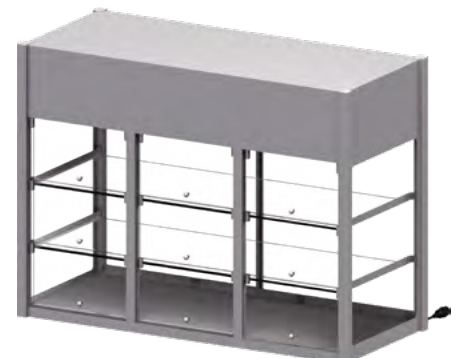
**KÜHLAUFSATZVITRINE MIT ENTNAHMEKLAPPEN
H=1135 MM**

- Ventilator für gleichmäßige Kühlung
- digitale Temperaturanzeige
- Temperaturbereich: +5°C bis +15°C
- Beleuchtung
- zwei herausnehmbare Einlegeböden aus gehärtetem Glas
- mit Staub- und Pollenfilter
- 800 W elektrische Leistung
- Stromversorgung 230 V, 50 Hz

Schiebetüren auf der Bedienerseite



Entnahmeklappen auf der Kundenseite



Breite mm	Tiefe 600 mm	
	Art.-Nr.	Preis (€)
1435	FF14103	5553 €

26 Speisenausgabesystem „Free flow“

FF 04

KÜHLAUFSATZVITRINE H=1100 MM

- geschlossenes Glas auf der Kundenseite
- Schiebetüren auf der Bedienerseite
- Kühlwanne auch für Getränke geeignet
- Ventilator für gleichmäßige Kühlung
- digitale Temperaturanzeige
- Temperaturbereich: +5°C bis +15°C
- Beleuchtung
- zwei herausnehmbare Einlegeböden aus gehärtetem Glas
- mit Staub- und Pollenfilter
- 400 W elektrische Leistung
- Stromversorgung 230 V, 50 Hz

Tiefe 600 mm		
Breite mm	Art.-Nr.	Preis (€)
970	FF09104	4144 €

Schiebetüren auf der Bedienerseite



geschlossenes Glas auf der Kundenseite



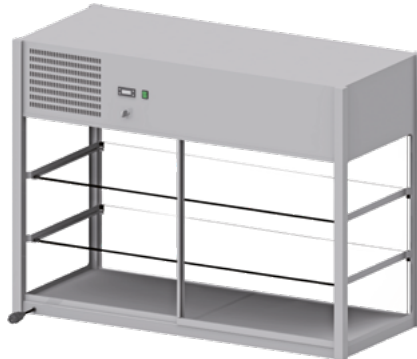
FF 04

KÜHLAUFSATZVITRINE H=1135 MM

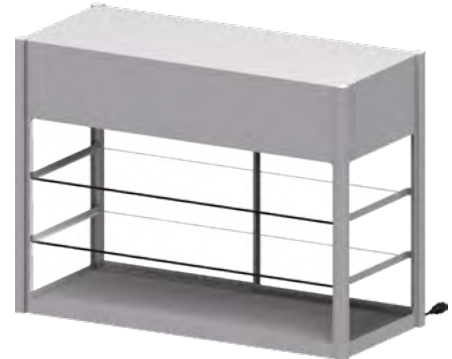
- geschlossenes Glas auf der Kundenseite
- Schiebetüren auf der Bedienerseite
- Kühlwanne auch für Getränke geeignet
- Ventilator für gleichmäßige Kühlung
- digitale Temperaturanzeige
- Temperaturbereich: +5°C bis +15°C
- Beleuchtung
- zwei herausnehmbare Einlegeböden aus gehärtetem Glas
- mit Staub- und Pollenfilter
- 800 W elektrische Leistung
- Stromversorgung 230 V, 50 Hz

Tiefe 600 mm		
Breite mm	Art.-Nr.	Preis (€)
1435	FF14104	5210 €

Schiebetüren auf der Bedienerseite



geschlossenes Glas auf der Kundenseite



FF 05

SALADETTE, ZWEITÜRIG H=880 MM

- geeignet für bis zu 10x GN1/4 (150 mm)
- Ventilator für gleichmäßige Kühlung
- digitale Temperaturanzeige
- Temperaturbereich: +2°C bis +8°C
- mit Staub- und Pollenfilter
- 230 W elektrische Leistung
- Stromversorgung 230 V, 50 Hz
- inkl. zwei Paar Einschubschienen
- inkl. zwei Einlegeböden
- inkl. 2 Zwischenstegen für GN-Behälter, Länge 530 mm
- inkl. 2 Zwischenstegen für GN-Behälter, Länge 325 mm
- inkl. 1 Zwischensteg für GN-Behälter, Länge 165 mm



Tiefe 750 mm			
Breite mm	Art.-Nr.	Abdeckung	Preis (€)
1000	FF10105	E1	3627 €
1000	FF10205	G1	-
1000	FF10305	G2	-

FF 05

SALADETTE, DREITÜRIG H=880 MM

- geeignet für bis zu 16x GN1/4 (150 mm)
- Ventilator für gleichmäßige Kühlung
- digitale Temperaturanzeige
- Temperaturbereich: +2°C bis +8°C
- mit Staub- und Pollenfilter
- 330 W elektrische Leistung
- Stromversorgung 230 V, 50 Hz
- inkl. drei Paar Einschubschienen
- inkl. drei Einlegeböden
- inkl. 3 Zwischenstegen für GN-Behälter, Länge 530 mm
- inkl. 4 Zwischenstegen für GN-Behälter, Länge 325 mm



Tiefe 750 mm			
Breite mm	Art.-Nr.	Abdeckung	Preis (€)
1465	FF14105	E1	4406 €
1465	FF14205	G1	-
1465	FF14305	G2	-

FF 06

**GETRÄNKE-KÜHLTISCH, ZWEITÜRIG
H=880 MM**

- Ventilator für gleichmäßige Kühlung
- digitale Temperaturanzeige
- Temperaturbereich: +2°C bis +8°C
- mit Staub- und Pollenfilter
- 230 W elektrische Leistung
- Stromversorgung 230 V, 50 Hz
- inkl. zwei Paar Einschubschienen
- inkl. zwei Einlegeböden
- mit drei gelochten Einlegeböden



Breite mm	Art.-Nr.	Tiefe 750 mm	
		Abdeckung	Preis (€)
1000	FF10106	E1	4039 €
1000	FF10206	G1	-
1000	FF10306	G2	-

FF 06

**GETRÄNKE-KÜHLTISCH, DREITÜRIG
H=880 MM**

- Ventilator für gleichmäßige Kühlung
- digitale Temperaturanzeige
- Temperaturbereich: +2°C bis +8°C
- mit Staub- und Pollenfilter
- 330 W elektrische Leistung
- Stromversorgung 230 V, 50 Hz
- inkl. drei Paar Einschubschienen
- inkl. drei Einlegeböden
- mit gelochten Einlegeböden



Breite mm	Art.-Nr.	Tiefe 750 mm	
		Abdeckung	Preis (€)
1465	FF14106	E1	4741 €
1465	FF14206	G1	-
1465	FF14306	G2	-

FF 07

**KÜHLTISCH MIT KÜHLPLATTE, ZWEITÜRIG
H=880 MM**

- Ventilator für gleichmäßige Kühlung
- digitale Temperaturanzeige
- Temperaturbereich: +2°C bis +8°C
- mit Staub- und Pollenfilter
- 230 W elektrische Leistung
- Stromversorgung 230 V, 50 Hz
- inkl. zwei Paar Einschubschienen
- inkl. zwei Einlegeböden



Breite mm	Art.-Nr.	Tiefe 750 mm	
		Abdeckung	Preis (€)
1000	FF10107	E1	3860 €
1000	FF10207	G1	-
1000	FF10307	G2	-

FF 07

**KÜHLTISCH MIT KÜHLPLATTE, DREITÜRIG
H=880 MM**

- Ventilator für gleichmäßige Kühlung
- digitale Temperaturanzeige
- Temperaturbereich: +2°C bis +8°C
- mit Staub- und Pollenfilter
- 330 W elektrische Leistung
- Stromversorgung 230 V, 50 Hz
- inkl. drei Paar Einschubschienen
- inkl. drei Einlegeböden



Breite mm	Art.-Nr.	Tiefe 750 mm	
		Abdeckung	Preis (€)
1465	FF14107	E1	4618 €
1465	FF14207	G1	-
1465	FF14307	G2	-

26 Speisenausgabesystem „Free flow“

FF 08

BAIN-MARIE-STATION MIT EINEM BECKEN 2XGN 1/1 H=880 MM

- geeignet für GN-Behälter bis 200 mm Höhe
- Zu- und Ablauf über 3/4"
- inkl. Druckminderer
- Temperaturbereich: +30°C bis +95°C
- 1600 W elektrische Leistung
- Stromversorgung 230 V, 50 Hz
- inkl. 1 Zwischensteg für GN-Behälter, Länge 530 mm
- inkl. 2 Zwischenstegen für GN-Behälter, Länge 325 mm



Breite mm	Art.-Nr.	Tiefe 750 mm	
		Abdeckung	Preis (€)
799	FF08108	E1	2112 €
799	FF08208	G1	-
799	FF08308	G2	-

FF 08

BAIN-MARIE-STATION MIT EINEM BECKEN 3XGN 1/1 H=880 MM

- geeignet für GN-Behälter bis 200 mm Höhe
- Zu- und Ablauf über 3/4"
- inkl. Druckminderer
- Temperaturbereich: +30°C bis +95°C
- 2400 W elektrische Leistung
- Stromversorgung 230 V, 50 Hz
- inkl. 2 Zwischensteg für GN-Behälter, Länge 530 mm
- inkl. 3 Zwischenstegen für GN-Behälter, Länge 325 mm



Breite mm	Art.-Nr.	Tiefe 750 mm	
		Abdeckung	Preis (€)
1132	FF11108	E1	2377 €
1132	FF11208	G1	-
1132	FF11308	G2	-

FF 08

BAIN-MARIE-STATION MIT EINEM BECKEN 4XGN 1/1 H=880 MM

- geeignet für GN-Behälter bis 200 mm Höhe
- Zu- und Ablauf über 3/4"
- inkl. Druckminderer
- Temperaturbereich: +30°C bis +95°C
- 3200 W elektrische Leistung
- Stromversorgung 230 V, 50 Hz
- inkl. 3 Zwischensteg für GN-Behälter, Länge 530 mm
- inkl. 4 Zwischenstegen für GN-Behälter, Länge 325 mm



Breite mm	Art.-Nr.	Tiefe 750 mm	
		Abdeckung	Preis (€)
1465	FF14108	E1	2658 €
1465	FF14208	G1	-
1465	FF14308	G2	-

FF 09

BAIN-MARIE-STATION 2X GN1/1-BECKEN H=880 MM

- geeignet für GN-Behälter bis 200 mm Höhe
- Zu- und Ablauf über 3/4"
- inkl. Druckminderer
- Temperaturbereich: +30°C bis +95°C
- 1600 W elektrische Leistung
- Stromversorgung 230 V, 50 Hz
- inkl. 2 Zwischenstegen für GN-Behälter, Länge 325 mm



Breite mm	Art.-Nr.	Tiefe 750 mm	
		Abdeckung	Preis (€)
799	FF08109	E1	2497 €
799	FF08209	G1	-
799	FF08309	G2	-

FF 09

**BAIN-MARIE-STATION 3X GN1/1-BECKEN
H=880 MM**

- geeignet für GN-Behälter bis 200 mm Höhe
- Zu- und Ablauf über 3/4"
- inkl. Druckminderer
- Temperaturbereich: +30°C bis +95°C
- 2400 W elektrische Leistung
- Stromversorgung 230 V, 50 Hz
- inkl. 3 Zwischenstegen für GN-Behälter, Länge 325 mm



Breite mm	Art.-Nr.	Tiefe 750 mm	
		Abdeckung	Preis (€)
1132	FF11109	E1	3183 €
1132	FF11209	G1	-
1132	FF11309	G2	-

FF 09

**BAIN-MARIE-STATION MIT EINEM BECKEN 4XGN 1/1
H=880 MM**

- geeignet für GN-Behälter bis 200 mm Höhe
- Zu- und Ablauf über 3/4"
- inkl. Druckminderer
- Temperaturbereich: +30°C bis +95°C
- 3200 W elektrische Leistung
- Stromversorgung 230 V, 50 Hz
- inkl. 4 Zwischenstegen für GN-Behälter, Länge 325 mm



Breite mm	Art.-Nr.	Tiefe 750 mm	
		Abdeckung	Preis (€)
1465	FF14109	E1	3820 €
1465	FF14209	G1	-
1465	FF14309	G2	-

FF 10

**BAIN-MARIE-STATION MIT EINEM BECKEN
2XGN 1/1 UND FLÜGELTÜREN
H=880 MM**

- geeignet für GN-Behälter bis 200 mm Höhe
- Zu- und Ablauf über 3/4"
- inkl. Druckminderer
- Temperaturbereich: +30°C bis +95°C
- 1600 W elektrische Leistung
- Stromversorgung 230 V, 50 Hz
- inkl. 1 Zwischensteg für GN-Behälter, Länge 530 mm
- inkl. 2 Zwischenstegen für GN-Behälter, Länge 325 mm



Breite mm	Art.-Nr.	Tiefe 750 mm	
		Abdeckung	Preis (€)
799	FF08110	E1	2381 €
799	FF08210	G1	-
799	FF08310	G2	-

FF 11

**BAIN-MARIE-STATION MIT EINEM BECKEN
3XGN 1/1 UND SCHIEBETÜREN
H=880 MM**

- geeignet für GN-Behälter bis 200 mm Höhe
- Zu- und Ablauf über 3/4"
- inkl. Druckminderer
- Temperaturbereich: +30°C bis +95°C
- 2400 W elektrische Leistung
- Stromversorgung 230 V, 50 Hz
- inkl. 2 Zwischenstegen für GN-Behälter, Länge 530 mm
- inkl. 3 Zwischenstegen für GN-Behälter, Länge 325 mm



Breite mm	Art.-Nr.	Tiefe 750 mm	
		Abdeckung	Preis (€)
1132	FF11111	E1	2738 €
1132	FF11211	G1	-
1132	FF11311	G2	-

26 Speisenausgabesystem „Free flow“

FF 11

BAIN-MARIE-STATION MIT EINEM BECKEN 4XGN 1/1 UND SCHIEBETÜREN H=880 MM

- geeignet für GN-Behälter bis 200 mm Höhe
- Zu- und Ablauf über 3/4"
- inkl. Druckminderer
- Temperaturbereich: +30°C bis +95°C
- 3200 W elektrische Leistung
- Stromversorgung 230 V, 50 Hz
- inkl. 3 Zwischensteg für GN-Behälter, Länge 530 mm
- inkl. 4 Zwischenstegen für GN-Behälter, Länge 325 mm



Breite mm	Art.-Nr.	Tiefe 750 mm	
		Abdeckung	Preis (€)
1465	FF14111	E1	3107 €
1465	FF14211	G1	-
1465	FF14311	G2	-

FF 12

BAIN-MARIE-STATION 2X GN1/1-BECKEN, MIT FLÜGELTÜREN H=880 MM

- geeignet für GN-Behälter bis 200 mm Höhe
- Zu- und Ablauf über 3/4"
- inkl. Druckminderer
- Temperaturbereich: +30°C bis +95°C
- 1600 W elektrische Leistung
- Stromversorgung 230 V, 50 Hz
- inkl. 2 Zwischenstegen für GN-Behälter, Länge 325 mm



Breite mm	Art.-Nr.	Tiefe 750 mm	
		Abdeckung	Preis (€)
799	FF08112	E1	2765 €
799	FF08212	G1	-
799	FF08312	G2	-

FF 13

BAIN-MARIE-STATION 3X GN1/1-BECKEN, MIT SCHIEBETÜREN H=880 MM

- geeignet für GN-Behälter bis 200 mm Höhe
- Zu- und Ablauf über 3/4"
- inkl. Druckminderer
- Temperaturbereich: +30°C bis +95°C
- 2400 W elektrische Leistung
- Stromversorgung 230 V, 50 Hz
- inkl. 2 Zwischenstegen für GN-Behälter, Länge 325 mm



Breite mm	Art.-Nr.	Tiefe 750 mm	
		Abdeckung	Preis (€)
1132	FF11113	E1	3546 €
1132	FF11213	G1	-
1132	FF11313	G2	-

FF 13

BAIN-MARIE-STATION 4X GN1/1-BECKEN, MIT SCHIEBETÜREN H=880 MM

- geeignet für GN-Behälter bis 200 mm Höhe
- Zu- und Ablauf über 3/4"
- inkl. Druckminderer
- Temperaturbereich: +30°C bis +95°C
- 3200 W elektrische Leistung
- Stromversorgung 230 V, 50 Hz
- inkl. 4 Zwischenstegen für GN-Behälter, Länge 325 mm



Breite mm	Art.-Nr.	Tiefe 750 mm	
		Abdeckung	Preis (€)
1465	FF14113	E1	4269 €
1465	FF14213	G1	-
1465	FF14313	G2	-

FF 14

BAIN-MARIE-STATION MIT EINEM BECKEN 2XGN 1/1, WÄRMESCHRANK UND FLÜGELTÜREN H=880 MM

- geeignet für GN-Behälter bis 200 mm Höhe
- Zu- und Ablauf über 3/4"
- inkl. Druckminderer
- Temperaturbereich Bain-Marie: +30°C bis +95°C
- Temperaturbereich Wärmeschrank: +30°C bis +70°C (Regler hinter rechter Tür)
- Bain-Marie 1600 W elektrische Leistung
- Wärmeschrank 1600 W elektrische Leistung
- Stromversorgung: 2x 230 V, 50 Hz
- inkl. 1 Zwischensteg für GN-Behälter, Länge 530 mm
- inkl. 2 Zwischenstegen für GN-Behälter, Länge 325 mm



Breite mm	Art.-Nr.	Tiefe 750 mm	
		Abdeckung	Preis (€)
799	FF08114	E1	3063 €
799	FF08214	G1	-
799	FF08314	G2	-

FF 15

BAIN-MARIE-STATION MIT EINEM BECKEN 3XGN 1/1, WÄRMESCHRANK UND SCHIEBETÜREN H=880 MM

- geeignet für GN-Behälter bis 200 mm Höhe
- Zu- und Ablauf über 3/4"
- inkl. Druckminderer
- Temperaturbereich Bain-Marie: +30°C bis +95°C
- Temperaturbereich Wärmeschrank: +30°C bis +70°C (Regler hinter rechter Tür)
- Bain-Marie 2400 W elektrische Leistung
- Wärmeschrank 1600 W elektrische Leistung
- Stromversorgung: 2x 230 V, 50 Hz
- inkl. 2 Zwischenstegen für GN-Behälter, Länge 530 mm
- inkl. 3 Zwischenstegen für GN-Behälter, Länge 325 mm



Breite mm	Art.-Nr.	Tiefe 750 mm	
		Abdeckung	Preis (€)
1132	FF11115	E1	3357 €
1132	FF11215	G1	-
1132	FF11315	G2	-

FF 15

BAIN-MARIE-STATION MIT EINEM BECKEN 4XGN 1/1, WÄRMESCHRANK UND SCHIEBETÜREN H=880 MM

- geeignet für GN-Behälter bis 200 mm Höhe
- Zu- und Ablauf über 3/4"
- inkl. Druckminderer
- Temperaturbereich Bain-Marie: +30°C bis +95°C
- Temperaturbereich Wärmeschrank: +30°C bis +70°C (Regler hinter rechter Tür)
- Bain-Marie 3600 W elektrische Leistung
- Wärmeschrank 1600 W elektrische Leistung
- Stromversorgung: 2x 230 V, 50 Hz
- inkl. 3 Zwischenstegen für GN-Behälter, Länge 530 mm
- inkl. 4 Zwischenstegen für GN-Behälter, Länge 325 mm



Breite mm	Art.-Nr.	Tiefe 750 mm	
		Abdeckung	Preis (€)
1465	FF14115	E1	3767 €
1465	FF14215	G1	-
1465	FF14315	G2	-

FF 16

BAIN-MARIE-STATION 2X GN1/1-BECKEN, MIT WÄRMESCHRANK UND FLÜGELTÜREN H=880 MM

- geeignet für GN-Behälter bis 200 mm Höhe
- Zu- und Ablauf über 3/4"
- inkl. Druckminderer
- Temperaturbereich Bain-Marie: +30°C bis +95°C
- Temperaturbereich Wärmeschrank: +30°C bis +70°C (Regler hinter rechter Tür)
- Bain-Marie 1600 W elektrische Leistung
- Wärmeschrank 1600 W elektrische Leistung
- Stromversorgung: 2x 230 V, 50 Hz
- inkl. 2 Zwischenstegen für GN-Behälter, Länge 325 mm



Breite mm	Art.-Nr.	Tiefe 750 mm	
		Abdeckung	Preis (€)
799	FF08116	E1	3448 €
799	FF08216	G1	-
799	FF08316	G2	-

26 Speisenausgabesystem „Free flow“

FF 17

BAIN-MARIE-STATION 3X GN/1-BECKEN, MIT WÄRMESCHRANK UND SCHIEBETÜREN H=880 MM

- geeignet für GN-Behälter bis 200 mm Höhe
- Zu- und Ablauf über 3/4"
- inkl. Druckminderer
- Temperaturbereich Bain-Marie: +30°C bis +95°C
- Temperaturbereich Wärmeschrank: +30°C bis +70°C (Regler hinter rechter Tür)
- Bain-Marie 2400 W elektrische Leistung
- Wärmeschrank 1600 W elektrische Leistung
- Stromversorgung: 2x 230 V, 50 Hz
- inkl. 3 Zwischenstegen für GN-Behälter, Länge 325 mm



Breite mm	Art.-Nr.	Tiefe 750 mm	
		Abdeckung	Preis (€)
1132	FF11117	E1	4162 €
1132	FF11217	G1	-
1132	FF11317	G2	-

FF 17

BAIN-MARIE-STATION 4X GN/1-BECKEN, MIT WÄRMESCHRANK UND SCHIEBETÜREN H=880 MM

- geeignet für GN-Behälter bis 200 mm Höhe
- Zu- und Ablauf über 3/4"
- inkl. Druckminderer
- Temperaturbereich Bain-Marie: +30°C bis +95°C
- Temperaturbereich Wärmeschrank: +30°C bis +70°C (Regler hinter rechter Tür)
- Bain-Marie 3200 W elektrische Leistung
- Wärmeschrank 1600 W elektrische Leistung
- Stromversorgung: 2x 230 V, 50 Hz
- inkl. 4 Zwischenstegen für GN-Behälter, Länge 325 mm



Breite mm	Art.-Nr.	Tiefe 750 mm	
		Abdeckung	Preis (€)
1465	FF14117	E1	4983 €
1465	FF14217	G1	-
1465	FF14317	G2	-

FF 18

WÄRMESCHRANK MIT SCHIEBETÜREN H=880 MM

- Schrankinnenraum mit einem gelochten, höhenverstellbaren Einlegeboden
- Temperaturbereich Wärmeschrank: +30°C bis +70°C
- Leistung bei Schränken mit B < 1300 mm Leistung: 1600 Watt
- Leistung bei Schränken mit B > 1300 mm Leistung: 2000 Watt
- Stromversorgung 230 V, 50 Hz



Breite mm	Art.-Nr.	Tiefe 750 mm	
		Abdeckung	Preis (€)
1000	FF10118	E1	2199 €
1100	FF11118	E1	2278 €
1200	FF12118	E1	2359 €
1300	FF13118	E1	2435 €
1400	FF14118	E1	2523 €
1500	FF15118	E1	2598 €
1000	FF10218	G1	-
1100	FF11218	G1	-
1200	FF12218	G1	-
1300	FF13218	G1	-
1400	FF14218	G1	-
1500	FF15218	G1	-
1000	FF10318	G2	-
1100	FF11318	G2	-
1200	FF12318	G2	-
1300	FF13318	G2	-
1400	FF14318	G2	-
1500	FF15318	G2	-

FF 19

WÄRMESCHRANK MIT EINER WÄRMEPLATTE AUS GRANIT H=880 MM

- Schrankinnenraum mit einem gelochten, höhenverstellbaren Einlegeboden
- Temperaturbereich Wärmeschrank: +30°C bis +70°C
- Tiefe der Wärmeplatten: 510 mm
- Temperaturbereich der Wärmeplatten: +30°C bis +85°C
- Leistung bei Schränken mit B < 1300 mm Leistung: 1600 Watt
- Leistung bei Schränken mit B > 1300 mm Leistung: 2000 Watt
- Stromversorgung 2x 230 V, 50 Hz



Breite mm	Art.-Nr.	Tiefe 750 mm		
		Abdeckung	Leistung W	Preis (€)
799	FF08119	E1	3600	2848 €
1132	FF11119	E1	4400	3312 €
1465	FF14119	E1	5600	3736 €
799	FF08219	G1	3600	-
1132	FF11219	G1	4400	-
1465	FF14219	G1	5600	-
799	FF08319	G2	3600	-
1132	FF11319	G2	4400	-
1465	FF14319	G2	5600	-

FF 20

**WARMAUSGABE MIT EINER WÄRMEPLATTE AUS GRANIT UND OFFENEM UNTERSCHRANK
H=880 MM**

- Schrankinnenraum mit einem höhenverstellbaren Einlegeboden
- Tiefe der Wärmeplatten: 510 mm
- Temperaturbereich der Wärmeplatte: +30°C bis +85°C
- Stromversorgung 230 V, 50 Hz



Breite mm	Art.-Nr.	Tiefe 750 mm			Preis (€)
		Abdeckung	Leistung W		
799	FF08120	E1	1600		2112 €
1132	FF11120	E1	2400		2468 €
1465	FF14120	E1	3200		2813 €
799	FF08220	G1	1600		-
1132	FF11220	G1	2400		-
1465	FF14220	G1	3200		-
799	FF08320	G2	1600		-
1132	FF11320	G2	2400		-
1465	FF14320	G2	3200		-

FF 21

**WARMAUSGABE MIT WÄRMEPLATTEN AUS GLASKERAMIK UND OFFENEM UNTERSCHRANK
H=880 MM**

- Schrankinnenraum mit einem höhenverstellbaren Einlegeboden
- Wärmeplatten mit Glaskeramik-Abdeckungen
- Tiefe der Wärmeplatten: 500 mm
- Wärmeplatten einzeln steuerbar
- Temperaturbereich der Wärmeplatten: +30°C bis +95°C
- pro Platte 150 W elektrische Leistung

Breite mm	Art.-Nr.	Tiefe 750 mm			Preis (€)
		Abdeckung	Plattenanzahl	Leistung W	
799	FF08121	E1	2	300	2358 €
1132	FF11121	E1	3	450	3050 €
1465	FF14121	E1	4	600	3629 €
799	FF08221	G1	2	300	-
1132	FF11221	G1	3	450	-
1465	FF14221	G1	4	600	-
799	FF08321	G2	2	300	-
1132	FF11321	G2	3	450	-
1465	FF14321	G2	4	600	-



FF 22

**NEUTRALAUSGABE MIT OFFENEM UNTERSCHRANK
H=880 MM**

- Schrankinnenraum mit einem höhenverstellbaren Einlegeboden



Breite mm	Abdeckung E1 Tiefe 750 mm		Abdeckung G1 Tiefe 750 mm		Abdeckung G2 Tiefe 750 mm	
	Art.-Nr.	Preis (€)	Art.-Nr.	Preis (€)	Art.-Nr.	Preis (€)
500	FF05122	822 €	FF05222	-	FF05322	-
600	FF06122	886 €	FF06222	-	FF06322	-
700	FF07122	940 €	FF07222	-	FF07322	-
800	FF08122	1000 €	FF08222	-	FF08322	-
900	FF09122	1066 €	FF09222	-	FF09322	-
1000	FF10122	1119 €	FF10222	-	FF10322	-
1100	FF11122	1179 €	FF11222	-	FF11322	-
1200	FF12122	1233 €	FF12222	-	FF12322	-
1300	FF13122	1287 €	FF13222	-	FF13322	-
1400	FF14122	1357 €	FF14222	-	FF14322	-
1500	FF15122	1412 €	FF15222	-	FF15322	-

26 Speisenausgabesystem „Free flow“

FF 23

NEUTRALAUSGABE MIT FLÜGELTÜR H=880 MM

- Schrankinnenraum mit einem höhenverstellbaren Einlegeboden
- Scharniere an der rechten Seite



Breite mm	Art.-Nr.	Tiefe 750 mm	
		Abdeckung	Preis (€)
500	FF05123	E1	967 €
600	FF06123	E1	1073 €
500	FF05223	G1	-
600	FF06223	G1	-
500	FF05323	G2	-
600	FF06323	G2	-

FF 23

NEUTRALAUSGABE MIT FLÜGELTÜREN H=880 MM

- Schrankinnenraum mit einem höhenverstellbaren Einlegeboden



Breite mm	Art.-Nr.	Tiefe 750 mm	
		Abdeckung	Preis (€)
700	FF07123	E1	1157 €
800	FF08123	E1	1270 €
900	FF09123	E1	1345 €
700	FF07223	G1	-
800	FF08223	G1	-
900	FF09223	G1	-
700	FF07323	G2	-
800	FF08323	G2	-
900	FF09323	G2	-

FF 24

NEUTRALAUSGABE MIT SCHIEBETÜREN H=880 MM

- Schrankinnenraum mit einem höhenverstellbaren Einlegeboden

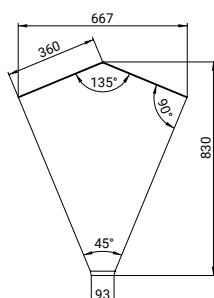


Breite mm	Art.-Nr.	Tiefe 750 mm	
		Abdeckung	Preis (€)
900	FF09124	E1	1199 €
1000	FF10124	E1	1357 €
1100	FF11124	E1	1439 €
1200	FF12124	E1	1509 €
1300	FF13124	E1	1585 €
1400	FF14124	E1	1661 €
1500	FF15124	E1	1736 €
900	FF09224	G1	-
1000	FF10224	G1	-
1100	FF11224	G1	-
1200	FF12224	G1	-
1300	FF13224	G1	-
1400	FF14224	G1	-
1500	FF15224	G1	-
900	FF09324	G2	-
1000	FF10324	G2	-
1100	FF11324	G2	-
1200	FF12324	G2	-
1300	FF13324	G2	-
1400	FF14324	G2	-
1500	FF15324	G2	-

FF 25

INNENECKMODUL 45° MIT OFFENEM H=880 MM

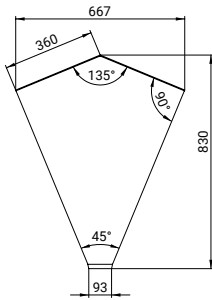
- Schrankinnenraum mit einem höhenverstellbaren Einlegeboden



Breite mm	Art.-Nr.	Tiefe 830 mm	
		Abdeckung	Preis (€)
667	FF06125	E1	1106 €
667	FF06225	G1	-
667	FF06325	G2	-

FF 26

**AUSSENECKMODUL 45° MIT GESCHLOSSENEM UNTERSCHRANK
H=880 MM**

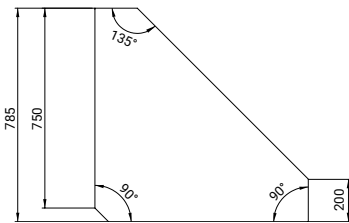


Breite mm	Art.-Nr.	Tiefe 830 mm	
		Abdeckung	Preis (€)
667	FF06126	E1	1072 €
667	FF06226	G1	-
667	FF06326	G2	-

FF 27

**INNENECKMODUL 90° MIT OFFENEM UNTERSCHRANK
H=880 MM**

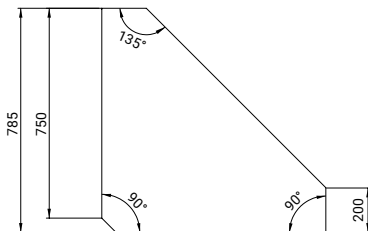
- Schrankinnenraum mit einem höhenverstellbaren Einlegeboden



Breite mm	Art.-Nr.	Tiefe 785 mm	
		Abdeckung	Preis (€)
785	FF07127	E1	1235 €
785	FF07227	G1	-
785	FF07327	G2	-

FF 28

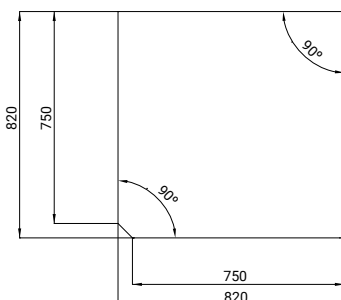
AUSSENECKMODUL 90° MIT GESCHLOSSENEM UNTERSCHRANK



Breite mm	Art.-Nr.	Tiefe 785 mm	
		Abdeckung	Preis (€)
785	FF07128	E1	1181 €
785	FF07228	G1	-
785	FF07328	G2	-

FF 29

**ECKTISCH 90°
H=880 MM**



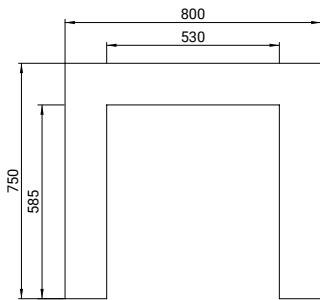
Breite mm	Art.-Nr.	Tiefe 820 mm	
		Abdeckung	Preis (€)
820	FF07129	E1	992 €
820	FF07229	G1	-
820	FF07329	G2	-

26 Speisenausgabesystem „Free flow“

FF 30

EINFAHRBOX H=880 MM

- für Tablett- und Tellerspender



Breite mm	Art.-Nr.	Tiefe 750 mm	
		Abdeckung	Preis (€)
800	FF08130	E1	1171 €
800	FF08230	G1	-
800	FF08330	G2	-

FF 32

KASSENSTATION H=880 MM

- inkl. elektr. Anschlüssen
- inkl. Netzwerkanschlussdose
- optional: Unterbau-Schublade
- optional: Rundlochung in der Arbeitsplatte



Breite mm	Art.-Nr.	Tiefe 750 mm	
		Abdeckung	Preis (€)
800	FF08132	E1	1321 €
800	FF08232	G1	-
800	FF08332	G2	-

FF 33

KASSENSTATION, ARBEITSBEREICH LINKS H=880 MM

- inkl. elektr. Anschlüssen
- inkl. Netzwerkanschlussdose
- optional: Unterbau-Schublade
- optional: Rundlochung in der Arbeitsplatte



Breite mm	Art.-Nr.	Tiefe 750 mm	
		Abdeckung	Preis (€)
1400	FF14133	E1	1414 €
1400	FF14233	G1	-
1400	FF14333	G2	-

FF 34

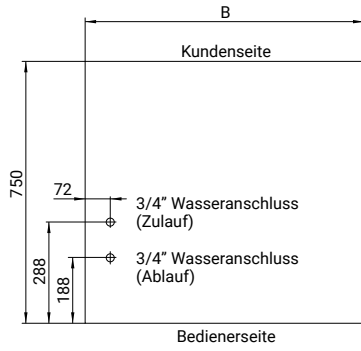
KASSENSTATION, ARBEITSBEREICH RECHTS H=880 MM

- inkl. elektr. Anschlüssen
- inkl. Netzwerkanschlussdose
- optional: Unterbau-Schublade
- optional: Rundlochung in der Arbeitsplatte



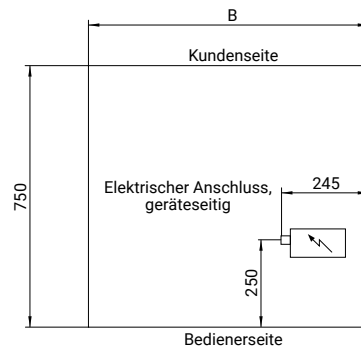
Breite mm	Art.-Nr.	Tiefe 750 mm	
		Abdeckung	Preis (€)
1400	FF14134	E1	1414 €
1400	FF14234	G1	-
1400	FF14334	G2	-

WASSERZU- UND ABLAUF



Ansicht von oben, untere Kante Bedienerseite

ELEKTRISCHE ANSCHLÜSSE



Ansicht von oben, untere Kante Bedienerseite

Model	Bain-Marie						Bain-Marie mit Wärmeschrank											
	ST212	ST213	ST214	ST215	ST216	ST217	ST218	ST219	ST220	ST221	ST222	ST223	ST224	ST225	ST226	ST227	ST228	ST229
Kabelquerschnitt x (mm²)	3x1.5	3x1.5	3x2.5	3x1.5	3x1.5	3x2.5	3x2.5	5x1.5	5x2.5	3x2.5	5x1.5	5x2.5	3x2.5	5x1.5	5x2.5	5x1.5	5x2.5	5x2.5
Spannung (V)	230	230	230	230	230	230	230	400	400	230	400	400	230	400	400	400	400	400

Kabelquerschnitt x (mm²)	+ Wärmepatte/LED											
	3x1.5	5x1.5	5x2.5	3x1.5	5x1.5	5x2.5	5x1.5	5x1.5	5x2.5	5x1.5	5x1.5	5x2.5
Spannung (V)	230	400	400	230	400	400	400	400	400	400	400	400

Speisenausgabesystem

„Drop-in“



DI 01

EISWANNE 2x GN 1/1
H=15/210 MM

- isoliert
- inkl. 1/2" Ablaufventil
- mit zwei gelochten Einlegeböden
- aus hochwertigem Edelstahl

Breite mm	Art-Nr.	Tiefe 620 mm	
		Abdeckung	Preis (€)
830	DI08101	E1	780 €



DI 01

EISWANNE 3x GN 1/1
H=15/210 MM

- isoliert
- inkl. 1/2" Ablaufventil
- mit drei gelochten Einlegeböden
- aus hochwertigem Edelstahl

Breite mm	Art-Nr.	Tiefe 620 mm	
		Abdeckung	Preis (€)
1155	DI11101	E1	857 €



DI 01

EISWANNE 4x GN 1/1
H=15/210 MM

- isoliert
- inkl. 1/2" Ablaufventil
- mit vier gelochten Einlegeböden
- aus hochwertigem Edelstahl

Breite mm	Art-Nr.	Tiefe 620 mm	
		Abdeckung	Preis (€)
1480	DI14101	E1	960 €



27 Speisenausgabesystem „Drop-in“

DI 02

KÜHLWANNE 1x GN 1/1 H=15/510 MM

- statische Kühlung
- isoliert
- digitale Temperaturanzeige
- Temperaturbereich: +2°C bis +8°C
- mit Staub- und Pollenfilter
- geeignet für GN-Behälter bis 150 mm Höhe
- 230 W elektrische Leistung
- Stromversorgung 230 V, 50 Hz
- aus hochwertigem Edelstahl



Breite mm	Art.-Nr.	Tiefe 620 mm	
		Abdeckung	Preis (€)
505	DI05102	E1	1971 €

DI 02

KÜHLWANNE 2x GN 1/1 H=15/510 MM

- statische Kühlung
- isoliert
- digitale Temperaturanzeige
- Temperaturbereich: +2°C bis +8°C
- mit Staub- und Pollenfilter
- geeignet für GN-Behälter bis 150 mm Höhe
- 230 W elektrische Leistung
- Stromversorgung 230 V, 50 Hz
- inkl. 1 Zwischensteg für GN-Behälter, Länge 530 mm
- inkl. 2 Zwischenstegen für GN-Behälter, Länge 325 mm
- aus hochwertigem Edelstahl



Breite mm	Art.-Nr.	Tiefe 620 mm	
		Abdeckung	Preis (€)
830	DI08102	E1	2149 €

DI 02

KÜHLWANNE 3x GN 1/1 H=15/510 MM

- statische Kühlung
- isoliert
- digitale Temperaturanzeige
- Temperaturbereich: +2°C bis +8°C
- mit Staub- und Pollenfilter
- geeignet für GN-Behälter bis 150 mm Höhe
- 230 W elektrische Leistung
- Stromversorgung 230 V, 50 Hz
- inkl. 2 Zwischenstegen für GN-Behälter, Länge 530 mm
- inkl. 3 Zwischenstegen für GN-Behälter, Länge 325 mm
- aus hochwertigem Edelstahl



Breite mm	Art.-Nr.	Tiefe 620 mm	
		Abdeckung	Preis (€)
1150	DI11102	E1	2306 €

DI 02

KÜHLWANNE 4x GN 1/1 H=15/510 MM

- statische Kühlung
- isoliert
- digitale Temperaturanzeige
- Temperaturbereich: +2°C bis +8°C
- mit Staub- und Pollenfilter
- geeignet für GN-Behälter bis 150 mm Höhe
- 230 W elektrische Leistung
- Stromversorgung 230 V, 50 Hz
- inkl. 3 Zwischenstegen für GN-Behälter, Länge 530 mm
- inkl. 4 Zwischenstegen für GN-Behälter, Länge 325 mm
- aus hochwertigem Edelstahl



Breite mm	Art.-Nr.	Tiefe 620 mm	
		Abdeckung	Preis (€)
1480	DI14102	E1	2426 €

DI 03**GETRÄNKE-KÜHLWANNE 1x GN 1/1
H=15/510 MM**

- statische Kühlung
- isoliert
- digitale Temperaturanzeige
- Temperaturbereich: +6°C bis +8°C
- mit Staub- und Pollenfilter
- mit zwei gelochten Einlegeböden
- 230 W elektrische Leistung
- Stromversorgung 230 V, 50 Hz
- aus hochwertigem Edelstahl



Breite mm	Art.-Nr.	Tiefe 620 mm	
		Abdeckung	Preis (€)
505	DI05103	E1	2008 €

DI 03**GETRÄNKE-KÜHLWANNE 2x GN 1/1
H=15/510 MM**

- statische Kühlung
- isoliert
- digitale Temperaturanzeige
- Temperaturbereich: +6°C bis +8°C
- mit Staub- und Pollenfilter
- mit zwei gelochten Einlegeböden
- 230 W elektrische Leistung
- Stromversorgung 230 V, 50 Hz
- aus hochwertigem Edelstahl



Breite mm	Art.-Nr.	Tiefe 620 mm	
		Abdeckung	Preis (€)
830	DI08103	E1	2269 €

DI 03**GETRÄNKE-KÜHLWANNE 3x GN 1/1
H=15/510 MM**

- statische Kühlung
- isoliert
- digitale Temperaturanzeige
- Temperaturbereich: +6°C bis +8°C
- mit Staub- und Pollenfilter
- mit drei gelochten Einlegeböden
- 230 W elektrische Leistung
- Stromversorgung 230 V, 50 Hz
- aus hochwertigem Edelstahl



Breite mm	Art.-Nr.	Tiefe 620 mm	
		Abdeckung	Preis (€)
1155	DI11103	E1	2463 €

DI 03**GETRÄNKE-KÜHLWANNE 4x GN 1/1
H=15/510 MM**

- statische Kühlung
- isoliert
- digitale Temperaturanzeige
- Temperaturbereich: +6°C bis +8°C
- mit Staub- und Pollenfilter
- mit vier gelochten Einlegeböden
- 230 W elektrische Leistung
- Stromversorgung 230 V, 50 Hz
- aus hochwertigem Edelstahl



Breite mm	Art.-Nr.	Tiefe 620 mm	
		Abdeckung	Preis (€)
1480	DI14103	E1	2630 €

27 Speisenausgabesystem „Drop-in“

DI 04

KÜHLPLATTE 1x GN 1/1 H=15/440 MM

- statische Kühlung
- isoliert
- digitale Temperaturanzeige
- Temperaturbereich: +2°C bis +8°C
- mit Staub- und Pollenfilter
- 230 W elektrische Leistung
- Stromversorgung 230 V, 50 Hz
- aus hochwertigem Edelstahl



Breite mm	Art.-Nr.	Tiefe 620 mm	
		Abdeckung	Preis (€)
505	DI05104	E1	1810 €

DI 04

KÜHLPLATTE 2x GN 1/1 H=15/440 MM

- statische Kühlung
- isoliert
- digitale Temperaturanzeige
- Temperaturbereich: +2°C bis +8°C
- mit Staub- und Pollenfilter
- 230 W elektrische Leistung
- Stromversorgung 230 V, 50 Hz
- aus hochwertigem Edelstahl



Breite mm	Art.-Nr.	Tiefe 620 mm	
		Abdeckung	Preis (€)
830	DI07104	E1	1875 €

DI 04

KÜHLPLATTE 3x GN 1/1 H=15/440 MM

- statische Kühlung
- isoliert
- digitale Temperaturanzeige
- Temperaturbereich: +2°C bis +8°C
- mit Staub- und Pollenfilter
- 230 W elektrische Leistung
- Stromversorgung 230 V, 50 Hz
- aus hochwertigem Edelstahl



Breite mm	Art.-Nr.	Tiefe 620 mm	
		Abdeckung	Preis (€)
1155	DI09104	E1	1928 €

DI 04

KÜHLPLATTE 4x GN 1/1 H=15/440 MM

- statische Kühlung
- isoliert
- digitale Temperaturanzeige
- Temperaturbereich: +2°C bis +8°C
- mit Staub- und Pollenfilter
- 230 W elektrische Leistung
- Stromversorgung 230 V, 50 Hz
- aus hochwertigem Edelstahl



Breite mm	Art.-Nr.	Tiefe 620 mm	
		Abdeckung	Preis (€)
1480	DI11104	E1	2036 €

DI 05

**SELBSTBEDIENUNGSVITRINE UND KÜHLWANNE
H=810/1355 MM**

- sechs Entnahmeklappen auf der Kundenseite
- Schiebetüren auf der Bedienerseite
- Kühlwanne auch für Getränke geeignet
- Ventilator für gleichmäßige Kühlung
- digitale Temperaturanzeige
- Temperaturbereich: +6°C bis +12°C
- Beleuchtung
- zwei herausnehmbare Einlegeböden aus gehärtetem Glas
- mit Staub- und Pollenfilter
- 400 W elektrische Leistung
- Stromversorgung 230 V, 50 Hz



Breite mm	Tiefe 620 mm	
	Art.-Nr.	Preis (€)
1155	DI11105	6769 €

DI 05

**SELBSTBEDIENUNGSVITRINE UND KÜHLWANNE
H=810/1415 MM**

- sechs Entnahmeklappen auf der Kundenseite
- Schiebetüren auf der Bedienerseite
- Kühlwanne auch für Getränke geeignet
- Ventilator für gleichmäßige Kühlung
- digitale Temperaturanzeige
- Temperaturbereich: +6°C bis +12°C
- Beleuchtung
- zwei herausnehmbare Einlegeböden aus gehärtetem Glas
- mit Staub- und Pollenfilter
- 800 W elektrische Leistung
- Stromversorgung 230 V, 50 Hz



Breite mm	Tiefe 620 mm	
	Art.-Nr.	Preis (€)
1440	DI14105	7116 €

DI 06

**AUSGABEVITRINE UND KÜHLWANNE
H=810/1355 MM**

- geschlossenes Glas auf der Kundenseite
- Schiebetüren auf der Bedienerseite
- Kühlwanne auch für Getränke geeignet
- Ventilator für gleichmäßige Kühlung
- digitale Temperaturanzeige
- Temperaturbereich: +6°C bis +12°C
- Beleuchtung
- zwei herausnehmbare Einlegeböden aus gehärtetem Glas
- mit Staub- und Pollenfilter
- 400 W elektrische Leistung
- Stromversorgung 230 V, 50 Hz



Breite mm	Tiefe 620 mm	
	Art.-Nr.	Preis (€)
1155	DI11106	6666 €

DI 06

**AUSGABEVITRINE UND KÜHLWANNE
H=810/1415 MM**

- geschlossenes Glas auf der Kundenseite
- Schiebetüren auf der Bedienerseite
- Kühlwanne auch für Getränke geeignet
- Ventilator für gleichmäßige Kühlung
- digitale Temperaturanzeige
- Temperaturbereich: +6°C bis +12°C
- Beleuchtung
- zwei herausnehmbare Einlegeböden aus gehärtetem Glas
- mit Staub- und Pollenfilter
- 800 W elektrische Leistung
- Stromversorgung 230 V, 50 Hz



Breite mm	Tiefe 620 mm	
	Art.-Nr.	Preis (€)
1440	DI14106	6963 €

27 Speisenausgabesystem „Drop-in“

DI 07

WÄRMEPLATTE AUS GRANIT 1x GN 1/1 H=15/390 MM

- Tiefe der Wärmeplatten: 510 mm
- Temperaturbereich der Wärmeplatte: +30°C bis +85°C
- 800 W elektrische Leistung
- aus hochwertigem Edelstahl



Breite mm	Art.-Nr.	Tiefe 620 mm	
		Abdeckung	Preis (€)
505	DI05107	E1	732 €

DI 07

WÄRMEPLATTE AUS GRANIT 2x GN 1/1 H=15/390 MM

- Tiefe der Wärmeplatten: 510 mm
- Temperaturbereich der Wärmeplatte: +30°C bis +85°C
- 1600 W elektrische Leistung
- aus hochwertigem Edelstahl



Breite mm	Art.-Nr.	Tiefe 620 mm	
		Abdeckung	Preis (€)
830	DI08107	E1	852 €

DI 07

WÄRMEPLATTE AUS GRANIT 3x GN 1/1 H=15/390 MM

- Tiefe der Wärmeplatten: 510 mm
- Temperaturbereich der Wärmeplatte: +30°C bis +85°C
- 2400 W elektrische Leistung
- aus hochwertigem Edelstahl



Breite mm	Art.-Nr.	Tiefe 620 mm	
		Abdeckung	Preis (€)
1155	DI11107	E1	955 €

DI 07

WÄRMEPLATTE AUS GRANIT 4x GN1/1 H=15/390 MM

- Tiefe der Wärmeplatten: 510 mm
- Temperaturbereich der Wärmeplatte: +30°C bis +85°C
- 3200 W elektrische Leistung
- aus hochwertigem Edelstahl



Breite mm	Art.-Nr.	Tiefe 620 mm	
		Abdeckung	Preis (€)
1480	DI14107	E1	1046 €

DI 08

**GLASKERAMIK-WÄRMEPLATTE 1x GN 1/1
H=15/390 MM**

- Wärmeplatte mit Glaskeramik-Abdeckungen
- Tiefe der Wärmeplatte: 500 mm
- Temperaturbereich der Wärmeplatte: +30°C bis +95°C
- 150 W elektrische Leistung
- aus hochwertigem Edelstahl



Breite mm	Art.-Nr.	Tiefe 620 mm	
		Abdeckung	Preis (€)
505	DI05108	E1	1344 €

DI 08

**GLASKERAMIK-WÄRMEPLATTE 2x GN 1/1
H=15/390 MM**

- Wärmeplatten mit Glaskeramik-Abdeckungen
- Tiefe der Wärmeplatten: 500 mm
- Wärmeplatten einzeln steuerbar
- Temperaturbereich der Wärmeplatten: +30°C bis +95°C
- 300 W elektrische Leistung



Breite mm	Art.-Nr.	Tiefe 620 mm	
		Abdeckung	Preis (€)
830	DI08108	E1	1792 €

DI 08

**GLASKERAMIK-WÄRMEPLATTE 3x GN 1/1
H=15/390 MM**

- Wärmeplatten mit Glaskeramik-Abdeckungen
- Tiefe der Wärmeplatten: 500 mm
- Wärmeplatten einzeln steuerbar
- Temperaturbereich der Wärmeplatten: +30°C bis +95°C
- 450 W elektrische Leistung
- aus hochwertigem Edelstahl



Breite mm	Art.-Nr.	Tiefe 620 mm	
		Abdeckung	Preis (€)
1155	DI11108	E1	2293 €

DI 08

**GLASKERAMIK-WÄRMEPLATTE 4x GN1/1
H=15/390 MM**

- Wärmeplatten mit Glaskeramik-Abdeckungen
- Tiefe der Wärmeplatten: 500 mm
- Wärmeplatten einzeln steuerbar
- Temperaturbereich der Wärmeplatten: +30°C bis +95°C
- 600 W elektrische Leistung



Breite mm	Art.-Nr.	Tiefe 620 mm	
		Abdeckung	Preis (€)
1480	DI14108	E1	2733 €

27 Speisenausgabesystem „Drop-in“

DI 09

BAIN-MARIE-BECKEN 1x GN 1/1 H=15/390 MM

- geeignet für GN-Behälter bis 200 mm Höhe
- manuelles Befüllen und Ablassen des Wassers
- Temperaturbereich: +30°C bis +95°C
- 800 W elektrische Leistung
- aus hochwertigem Edelstahl



Breite mm	Art.-Nr.	Tiefe 620 mm	
		Abdeckung	Preis (€)
505	DI05109	E1	1077 €

DI 09

BAIN-MARIE-BECKEN 2x GN 1/1 H=15/390 MM

- geeignet für GN-Behälter bis 200 mm Höhe
- manuelles Befüllen und Ablassen des Wassers
- Temperaturbereich: +30°C bis +95°C
- 1600 W elektrische Leistung
- inkl. 1 Zwischensteg für GN-Behälter, Länge 530 mm
- inkl. 2 Zwischenstegen für GN-Behälter, Länge 325 mm



Breite mm	Art.-Nr.	Tiefe 620 mm	
		Abdeckung	Preis (€)
830	DI08109	E1	1280 €

DI 09

BAIN-MARIE-BECKEN 3x GN 1/1 H=15/390 MM

- geeignet für GN-Behälter bis 200 mm Höhe
- manuelles Befüllen und Ablassen des Wassers
- Temperaturbereich: +30°C bis +95°C
- 2400 W elektrische Leistung
- inkl. 2 Zwischenstegen für GN-Behälter, Länge 530 mm
- inkl. 3 Zwischenstegen für GN-Behälter, Länge 325 mm



Breite mm	Art.-Nr.	Tiefe 620 mm	
		Abdeckung	Preis (€)
1155	DI11109	E1	1392 €

DI 09

BAIN-MARIE-BECKEN 4x GN 1/1 H=15/390 MM

- geeignet für GN-Behälter bis 200 mm Höhe
- manuelles Befüllen und Ablassen des Wassers
- Temperaturbereich: +30°C bis +95°C
- 3200 W elektrische Leistung
- inkl. 3 Zwischenstegen für GN-Behälter, Länge 530 mm
- inkl. 4 Zwischenstegen für GN-Behälter, Länge 325 mm



Breite mm	Art.-Nr.	Tiefe 620 mm	
		Abdeckung	Preis (€)
1480	DI14109	E1	1517 €

DI 10

BAIN-MARIE 2x GN/1 EINZELBECKEN
H=15/390 MM

- geeignet für GN-Behälter bis 200 mm Höhe
- manuelles Befüllen und Ablassen des Wassers
- Temperaturbereich: +30°C bis +95°C
- 1600 W elektrische Leistung
- inkl. 2 Zwischenstegen für GN-Behälter, Länge 325 mm

Breite mm	Art.-Nr.	Tiefe 620 mm	
		Abdeckung	Preis (€)
830	DI08110	E1	1548 €



DI 10

BAIN-MARIE 3x GN/1 EINZELBECKEN
H=15/390 MM

- geeignet für GN-Behälter bis 200 mm Höhe
- manuelles Befüllen und Ablassen des Wassers
- Temperaturbereich: +30°C bis +95°C
- 2400 W elektrische Leistung
- inkl. 3 Zwischenstegen für GN-Behälter, Länge 325 mm

Breite mm	Art.-Nr.	Tiefe 620 mm	
		Abdeckung	Preis (€)
1155	DI11110	E1	2036 €



DI 10

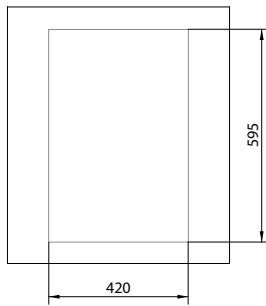
BAIN-MARIE 4x GN/1 EINZELBECKEN
H=15/390 MM

- geeignet für GN-Behälter bis 200 mm Höhe
- manuelles Befüllen und Ablassen des Wassers
- Temperaturbereich: +30°C bis +95°C
- 3200 W elektrische Leistung
- inkl. 4 Zwischenstegen für GN-Behälter, Länge 325 mm

Breite mm	Art.-Nr.	Tiefe 620 mm	
		Abdeckung	Preis (€)
1480	DI14110	E1	2528 €

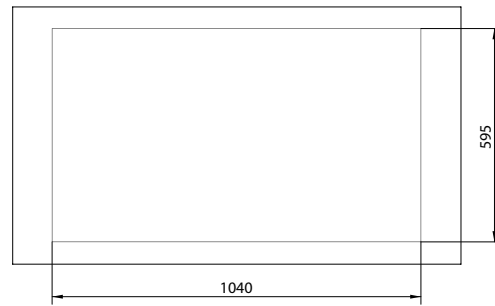


AUSSCHNITTMASSE FÜR MODULGRÖSSE 505x620 MM



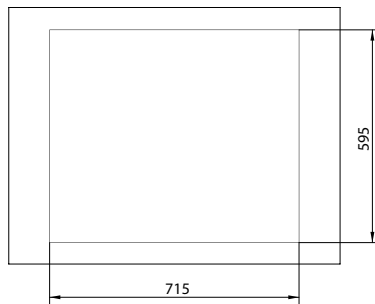
Draufsicht

AUSSCHNITTMASSE FÜR MODULGRÖSSE 1155x620 MM



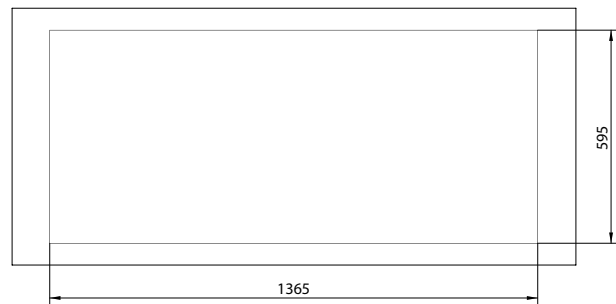
Draufsicht

AUSSCHNITTMASSE FÜR MODULGRÖSSE 830x620 MM



Draufsicht

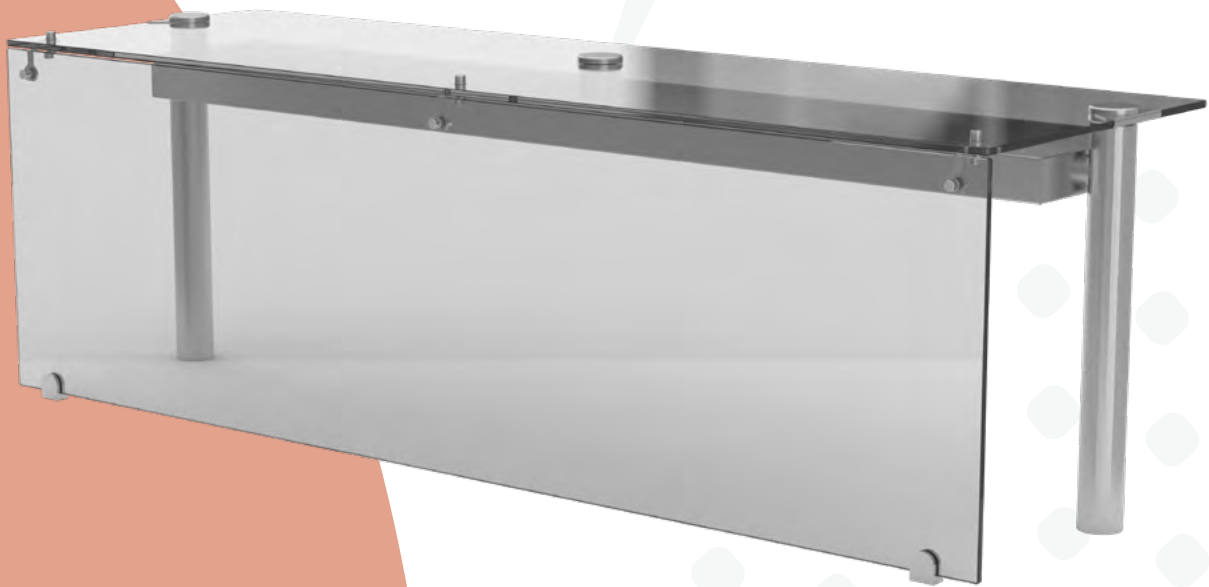
AUSSCHNITTMASSE FÜR MODULGRÖSSE 1480x620 MM



Draufsicht

Speisenausgabesystem

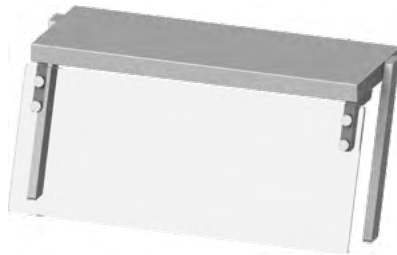
Zubehör



ZS 01

AUFSATZBORD MIT GLAS-HUSTENSCHUTZ H=450 MM

- Hustenschutz aus Hartglas
- Seitenschutz (optional)
- Aufsatzbord aus Edelstahl



Breite mm	Art.-Nr.	Tiefe 450 mm		Preis (€)
		Geeignete Modulgrößen mm		
434	ZS04101	505x620		448 €
767	ZS07101	799x750 830x620 920x750		462 €
968	ZS09101	1000x750		473 €
1100	ZS11101	1132x750 1155x620 1245x750		489 €
1433	ZS14101	1465x750 1480x620 1570x750		555 €

ZS 02

AUFSATZBORD MIT GLAS-HUSTENSCHUTZ UND WÄRMELAMPE H=450 MM

- Hustenschutz aus Hartglas
- Seitenschutz (optional)
- Aufsatzbord aus Edelstahl
- Netzschalter rechts (Bedienerseitig)
- Netzteil rechts herausgeführt (Bedienerseitig)
- Stromversorgung 230 V, 50 Hz

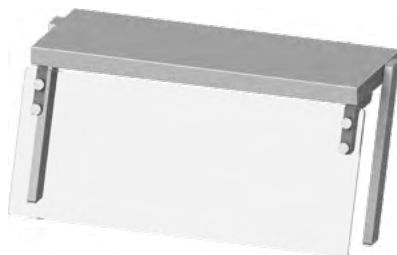


Breite mm	Art.-Nr.	Tiefe 450 mm		Preis (€)
		Geeignete Modulgrößen mm	Leistung W	
434	ZS04102	505x620	300	698 €
767	ZS07102	799x750 830x620 920x750	600	838 €
968	ZS09102	1000x750	600	968 €
1100	ZS11102	1132x750 1155x620 1245x750	900	1072 €
1433	ZS14102	1465x750 1480x620 1570x750	900	1263 €

ZS 03

AUFSATZBORD MIT GLAS-HUSTENSCHUTZ UND BELEUCHTUNG H=450 MM

- Hustenschutz aus Hartglas
- Seitenschutz (optional)
- Aufsatzbord aus Edelstahl
- LED-Beleuchtung mit warmweißen Licht
- Netzschalter rechts (Bedienerseitig)
- Netzteil rechts herausgeführt (Bedienerseitig)
- Stromversorgung 230 V, 50 Hz



Breite mm	Art.-Nr.	Tiefe 450 mm		Preis (€)
		Geeignete Modulgrößen mm	Leistung W	
434	ZS04103	505x620	11	581 €
767	ZS07103	799x750 830x620 920x750	19	598 €
968	ZS09103	1000x750	25	615 €
1100	ZS11103	1132x750 1155x620 1245x750	27	630 €
1433	ZS14103	1465x750 1480x620 1570x750	38	772 €

ZS 04

DOPPEL-AUFSATZBORD MIT GLAS-HUSTENSCHUTZ H=700 MM

- Hustenschutz aus Hartglas
- Seitenschutz (optional)
- Aufsatzbord aus Edelstahl



Breite mm	Art.-Nr.	Tiefe 540 mm		Preis (€)
		Geeignete Modulgrößen mm		
434	ZS04104	505x620		541 €
767	ZS07104	799x750 830x620 920x750		603 €
968	ZS09104	1000x750		642 €
1100	ZS11104	1132x750 1155x620 1245x750		702 €
1433	ZS14104	1465x750 1480x620 1570x750		745 €

ZS 05

**DOPPEL-AUFSATZBORD MIT GLAS-HUSTENSCHUTZ UND WÄRMELAMPE
H=700 MM**

- Hustenschutz aus Hartglas
- Seitenschutz (optional)
- Aufsatzbord aus Edelstahl
- Netzschalter rechts (Bedienerseitig)
- Netzteil rechts herausgeführt (Bedienerseitig)
- Stromversorgung 230 V, 50 Hz



Breite mm	Art.-Nr.	Tiefe 540 mm		Preis (€)
		Geeignete Modulgrößen mm	Leistung W	
434	ZS04105	505x620	300	960 €
767	ZS07105	799x750 830x620 920x750	600	1028 €
968	ZS09105	1000x750	600	1121 €
1100	ZS11105	1132x750 1155x620 1245x750	900	1263 €
1433	ZS14105	1465x750 1480x620 1570x750	900	1451 €

ZS 06

**DOPPEL-AUFSATZBORD MIT GLAS-HUSTENSCHUTZ UND WÄRMELAMPE
H=700 MM**

- Hustenschutz aus Hartglas
- Seitenschutz (optional)
- Aufsatzbord aus Edelstahl
- Netzschalter rechts (Bedienerseitig)
- Netzteil rechts herausgeführt (Bedienerseitig)
- Stromversorgung 230 V, 50 Hz



Breite mm	Art.-Nr.	Tiefe 540 mm		Preis (€)
		Geeignete Modulgrößen mm	Leistung W	
434	ZS04106	505x620	11	741 €
767	ZS07106	799x750 830x620 920x750	19	767 €
968	ZS09106	1000x750	25	794 €
1100	ZS11106	1132x750 1155x620 1245x750	27	842 €
1433	ZS14106	1465x750 1480x620 1570x750	38	963 €

ZS 07

**GLAS-AUFSATZBORD MIT HUSTENSCHUTZ
H=450 MM**

- Hustenschutz aus Hartglas
- Seitenschutz (optional)



Breite mm	Art.-Nr.	Tiefe 455 mm		Preis (€)
		Geeignete Modulgrößen mm		
790	ZS07107	799x750 830x620 920x750		697 €
990	ZS09107	1000x750		725 €
1122	ZS11107	1132x750 1155x620 1245x750		758 €

ZS 08

**GLAS-AUFSATZBORD MIT HUSTENSCHUTZ UND WÄRMELAMPE
H=450 MM**

- Hustenschutz aus Hartglas
- Seitenschutz (optional)
- Netzschalter rechts (Bedienerseitig)
- Netzteil rechts herausgeführt (Bedienerseitig)
- Stromversorgung 230 V, 50 Hz



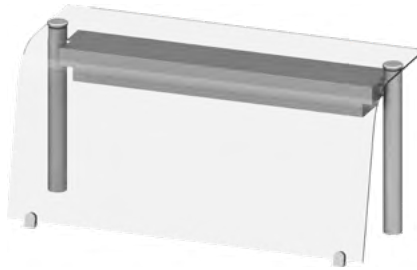
Breite mm	Art.-Nr.	Tiefe 540 mm		Preis (€)
		Geeignete Modulgrößen mm	Leistung W	
790	ZS07108	799x750 830x620 920x750	600	978 €
990	ZS09108	1000x750	600	1006 €
1122	ZS11108	1132x750 1155x620 1245x750	900	1093 €

28 Speisenausgabesystem Zubehör

ZS 09

GLAS-AUFSATZBORD MIT HUSTENSCHUTZ UND BELEUCHTUNG H=450 MM

- Hustenschutz aus Hartglas
- Seitenschutz (optional)
- LED-Beleuchtung mit warmweißen Licht
- Netzschalter rechts (Bedienerseitig)
- Netzteil rechts herausgeführt (Bedienerseitig)
- Stromversorgung 230 V, 50 Hz

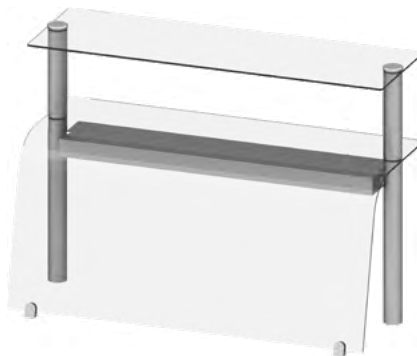


Breite mm	Art.-Nr.	Tiefe 455 mm		Preis (€)
		Geeignete Modulgrößen mm	Leistung W	
790	ZS07109	799x750	19	724 €
		830x620		
		920x750		
990	ZS09109	1000x750	25	761 €
		1132x750		
		1245x750		
1122	ZS11109	1155x620	27	789 €
		1155x620		
		1245x750		

ZS 10

DOPPEL-GLAS-AUFSATZBORD MIT HUSTENSCHUTZ H=700 MM

- Hustenschutz aus Hartglas
- Seitenschutz (optional)

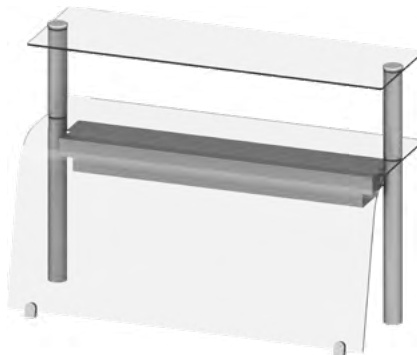


Breite mm	Art.-Nr.	Tiefe 455 mm		Preis (€)
		Geeignete Modulgrößen mm	Leistung W	
790	ZS07110	799x750	19	794 €
		830x620		
		920x750		
990	ZS09110	1000x750	25	919 €
		1132x750		
		1245x750		
1122	ZS11110	1155x620	27	952 €
		1155x620		
		1245x750		

ZS 11

DOPPEL-GLAS-AUFSATZBORD MIT HUSTENSCHUTZ UND WÄRMELAMPE H=700 MM

- Hustenschutz aus Hartglas
- Seitenschutz (optional)
- Netzschalter rechts (Bedienerseitig)
- Netzteil rechts herausgeführt (Bedienerseitig)
- Stromversorgung 230 V, 50 Hz

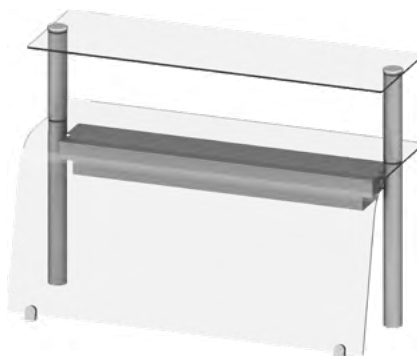


Breite mm	Art.-Nr.	Tiefe 455 mm		Preis (€)
		Geeignete Modulgrößen mm	Leistung W	
790	ZS07111	799x750	600	1272 €
		830x620		
		920x750		
990	ZS09111	1000x750	600	1407 €
		1132x750		
		1245x750		
1122	ZS11111	1155x620	900	1496 €
		1155x620		
		1245x750		

ZS 12

DOPPEL-GLAS-AUFSATZBORD MIT HUSTENSCHUTZ BELEUCHTUNG H=700 MM

- Hustenschutz aus Hartglas
- Seitenschutz (optional)
- LED-Beleuchtung mit warmweißen Licht
- Netzschalter rechts (Bedienerseitig)
- Netzteil rechts herausgeführt (Bedienerseitig)
- Stromversorgung 230 V, 50 Hz

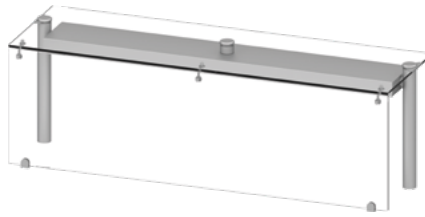


Breite mm	Art.-Nr.	Tiefe 455 mm		Preis (€)
		Geeignete Modulgrößen mm	Leistung W	
790	ZS07112	799x750	19	1082 €
		830x620		
		920x750		
990	ZS09112	1000x750	25	1175 €
		1132x750		
		1245x750		
1122	ZS11112	1155x620	27	1218 €
		1155x620		
		1245x750		

ZS 30

**GLAS-AUFSATZBOARD „CUBE“ MIT GESCHLOSSENER FRONT
H=460 MM**

- Hustenschutz aus Hartglas
- Seitenschutz (optional)



Breite mm	Art.-Nr.	Tiefe 450 mm		Preis (€)
		Geeignete Modulgrößen mm		
790	ZS07130	799x750		698 €
		830x620		
		920x750		
990	ZS09130	1000x750		727 €
1122	ZS11130	1132x750		768 €
		1155x620		
		1245x750		
1456	ZS14130	1465x750		807 €
		1480x620		
		1570x750		

ZS 31

**GLAS-AUFSATZBOARD „CUBE“ MIT GESCHLOSSENER FRONT
UND BELEUCHTUNG
H=460 MM**

- Hustenschutz aus Hartglas
- Seitenschutz (optional)
- LED-Beleuchtung mit warmweißen Licht
- Netzschalter rechts (Bedienerseitig)
- Netzteil rechts herausgeführt (Bedienerseitig)
- Stromversorgung 230 V, 50 Hz

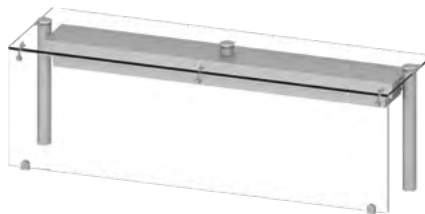


Breite mm	Art.-Nr.	Tiefe 450 mm		Leistung W	Preis (€)
		Geeignete Modulgrößen mm			
790	ZS07131	799x750		19	730 €
		830x620			
		920x750			
990	ZS09131	1000x750		25	766 €
1122	ZS11131	1132x750		27	809 €
		1155x620			
		1245x750			
1456	ZS14131	1465x750		38	852 €
		1480x620			
		1570x750			

ZS 32

**GLAS-AUFSATZBORD „CUBE“ MIT GESCHLOSSENER FRONT
UND INFRAROT LICHT-/WÄRMEBRÜCKE
H=460 MM**

- Hustenschutz aus Hartglas
- Seitenschutz (optional)
- Infrarot Licht-/Wärmebrücke
- Netzschalter rechts (Bedienerseitig)
- Netzteil rechts herausgeführt (Bedienerseitig)
- Stromversorgung 230 V, 50 Hz

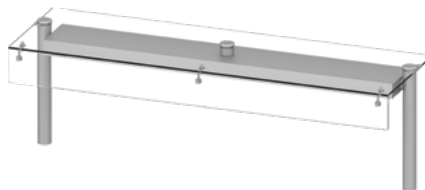


Breite mm	Art.-Nr.	Tiefe 450 mm		Leistung W	Preis (€)
		Geeignete Modulgrößen mm			
790	ZS07132	799x750		600	1004 €
		830x620			
		920x750			
990	ZS09132	1000x750		600	1048 €
1122	ZS11132	1132x750		900	1123 €
		1155x620			
		1245x750			
1456	ZS14132	1465x750		900	1196 €
		1480x620			
		1570x750			

ZS 33

**GLAS-AUFSATZBOARD „CUBE“ MIT OFFENER FRONT
H=460 MM**

- Hustenschutz aus Hartglas
- Seitenschutz (optional)

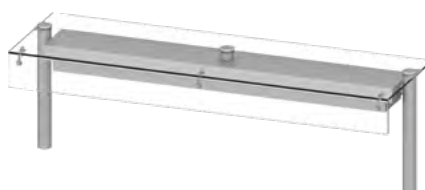


Breite mm	Art.-Nr.	Tiefe 450 mm		Preis (€)
		Geeignete Modulgrößen mm		
790	ZS07133	799x750		669 €
		830x620		
		920x750		
990	ZS09133	1000x750		697 €
1122	ZS11133	1132x750		739 €
		1155x620		
		1245x750		
1456	ZS14133	1465x750		778 €
		1480x620		
		1570x750		

ZS 34

**GLAS-AUFSATZBOARD „CUBE“ MIT OFFENER FRONT
UND BELEUCHTUNG
H=460 MM**

- Hustenschutz aus Hartglas
- Seitenschutz (optional)
- LED-Beleuchtung mit warmweißen Licht
- Netzschalter rechts (Bedienerseitig)
- Netzteil rechts herausgeführt (Bedienerseitig)
- Stromversorgung 230 V, 50 Hz



Breite mm	Art.-Nr.	Tiefe 450 mm		Leistung W	Preis (€)
		Geeignete Modulgrößen mm			
790	ZS07134	799x750		19	700 €
		830x620			
		920x750			
990	ZS09134	1000x750		25	737 €
1122	ZS11134	1132x750		27	779 €
		1155x620			
		1245x750			
1456	ZS14134	1465x750		38	822 €
		1480x620			
		1570x750			

ZS 13

BEHEIZBARER TELLERSPENDER, FAHRBAR H=880 MM

- doppelwandiges Gehäuse
- für Teller mit einem Durchmesser von 250-300 mm
- herausnehmbare Tellerröhre zur maschinellen Reinigung
- einfache Einstellung der Federspannung
- Abdeckhaube aus Polycarbonat
- Temperaturbereich: +30°C bis +70°C
- 800 W elektrische Leistung
- Stromversorgung 230 V, 50 Hz



Breite mm	Tiefe 510 mm	
	Art.-Nr.	Preis (€)
550	ZS05113	1399 €

ZS 13

BEHEIZBARER DOPPEL-TELLERSPENDER, FAHRBAR H=880 MM

- doppelwandiges Gehäuse
- für Teller mit einem Durchmesser von 250-300 mm
- herausnehmbare Tellerröhren zur maschinellen Reinigung
- einfache Einstellung der Federspannung
- Abdeckhauben aus Polycarbonat
- Temperaturbereich: +30°C bis +70°C
- 1600 W elektrische Leistung
- Stromversorgung 230 V, 50 Hz



Breite mm	Tiefe 510 mm	
	Art.-Nr.	Preis (€)
1000	ZS10113	2029 €

ZS 14

TELLERSPENDER, FAHRBAR H=880 MM

- doppelwandiges Gehäuse
- für Teller mit einem Durchmesser von 250-300 mm
- herausnehmbare Tellerröhre zur maschinellen Reinigung
- einfache Einstellung der Federspannung
- Abdeckhaube aus Polycarbonat



Breite mm	Tiefe 510 mm	
	Art.-Nr.	Preis (€)
550	ZS05114	1075 €

ZS 14

DOPPEL-TELLERSPENDER, FAHRBAR H=880 MM

- doppelwandiges Gehäuse
- für Teller mit einem Durchmesser von 250-300 mm
- herausnehmbare Tellerröhren zur maschinellen Reinigung
- einfache Einstellung der Federspannung
- Abdeckhauben aus Polycarbonat



Breite mm	Tiefe 510 mm	
	Art.-Nr.	Preis (€)
1000	ZS10114	1434 €

ZS 15

**AUFSATZBORD MIT BESTECKKAUSGABE
H=700 MM**

- zur Montage an Neutralelementen
- zur Aufnahme von 4x GN1/4 Behältern

Breite mm	Tiefe 450 mm	
	Art.-Nr.	Preis (€)
768	ZS07115	579 €



ZS 16

**NEUTRALELEMENT MIT AUFSATZBORD
UND BESTECKKAUSGABE, FAHRBAR
H=1580 MM**

- zur Aufnahme von 4x GN1/4 Behältern

Breite mm	Tiefe 575 mm	
	Art.-Nr.	Preis (€)
860	ZS08116	1135 €



ZS 16

**NEUTRALELEMENT MIT AUFSATZBORD UND BESTECKKAUSGABE,
FAHRBAR MIT DEKORPLATTEN
H=1580 MM**

- zur Aufnahme von 4x GN1/4 Behältern
- Farbe der Dekorplatten gemäß Musterkarte (S. 198)

Breite mm	Tiefe 575 mm	
	Art.-Nr.	Preis (€)
860	ZS08216	1216 €



ZS 17

**TABLETTSPENDER, FAHRBAR
H=1050 MM**

- stufenlose Stapelhöhenregulierung
- einstellbare Federspannung
- max. Tablettgröße 580x365 mm

Breite mm	Tiefe 840 mm	
	Art.-Nr.	Preis (€)
470	ZS04117	1347 €



ZS 18

TABLETTRUTSCHE, GERADE H=120 MM

- aus hochwertigem Edelstahl
- Anzahl der Konsolen ist abhängig von den Ausgabeelementen
- Rohrabstand 100 mm
- Rohrdurchmesser 33,7 mm

Breite mm	Tiefe 335 mm	
	Art.-Nr.	Preis (€)
1000	ZS100118	232 €

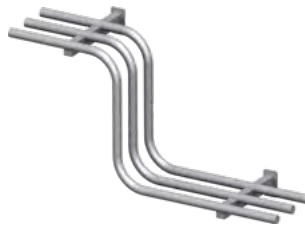


ZS 18

TABLETTRUTSCHE, GEBOGEN H=450 MM

- aus hochwertigem Edelstahl
- Rohrabstand 100 mm
- Rohrdurchmesser 33,7 mm

Breite mm	Tiefe 335 mm	
	Art.-Nr.	Preis (€)
600	ZS06118	313 €

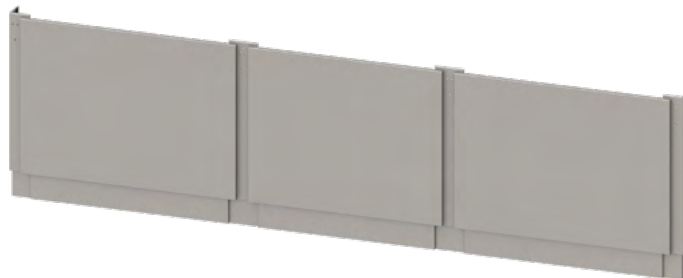


ZS 19

BLLENDE AUS EDELSTAHL H=830 MM

- Konstruktions- und Blendenelemente aus Edelstahl (S. 197)
- Dekorpaneele aus Edelstahl
- symmetrische Anordnung der Paneele
- maximale Blendenbreite 1400 mm
- Sockelblende aus Edelstahl H=120 mm

Breite mm	Tiefe 20 mm	
	Art.-Nr.	Preis (€)
1000	tel.	385 €



ZS 19

BLLENDE AUS EDELSTAHL MIT DEKORPLATTEN H=830 MM

- Konstruktions- und Blendenelemente aus Edelstahl (S. 197)
- Dekorpaneele aus Laminat
- Optionale Farben des Laminates gemäß Musterkarte (S. 198)
- symmetrische Anordnung der Paneele
- maximale Blendenbreite 1400 mm
- Sockelblende aus Edelstahl H=120 mm

Breite mm	Tiefe 20 mm	
	Art.-Nr.	Preis (€)
1000	tel.	260 €



BQ 00

**MOBILE BIERTHEKE AUF HOCHWERTIGEN BLICKLE-ROLLEN
H=900 MM**

- hergestellt aus rostfreiem, ferritischem Stahl
- für zwei 30-Liter-Fässer und einen Durchlaufkühler
- tiefgezogene Tropfmulde
- herausnehmbare Lochplatte: 900x300 mm (BxT)
- Bohrung für Schanksäule: Durchmesser 50 mm
- umlaufender Wulstrand
- zwei doppelwandige Flügeltüren mit Lüftungsgittern (500x150 mm)
- Magnetschließer
- inkl. GN-Sammelbehälter für Tropfwasser
- Boden mit Lochbohrungen und Kabeldurchführungen in allen Ecken
- robuste Lenkrollen von Blickle, zwei mit Feststeller
- inkl. Wandabweiser
- Lieferung ohne Schanksäule und Hahn

NEU



Breite mm	Tiefe 700 mm	
	Art.-Nr.	Preis (€)
1400	BQ14720	2950 €



FF 35

**ANFAHRWAND MIT DEKORPLATTEN UND HUSTENSCHUTZ CUBE
H=1310 MM**

- hergestellt aus rostfreiem, ferritischem Stahl
- Glasaufsatzbord CUBE, dreiseitig geschlossen
- inkl. Dekorplatten, dreiseitig
- passend für Bain-Marie Wagen BM 08 & BM 09



Breite mm	Art.-Nr.	Tiefe 825 mm	
		Fassungsvermögen	Preis (€)
1155	FF12835	2x GN 1/1	2980 €
1480	FF15835	3x GN 1/1	3240 €
1805	FF18835	4x GN 1/1	3520 €

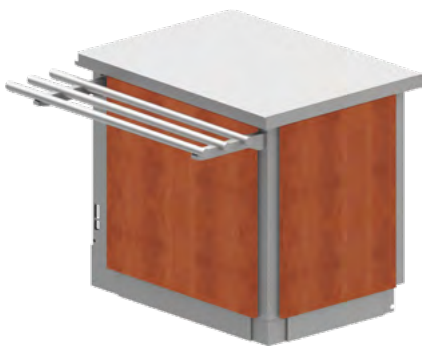
NEU

Aufbau unserer Speisenausgabesysteme

DESIGNBEISPIEL

Speisenausgabesystem „Cafeteria“

Speisenausgabesystem „Free Flow“



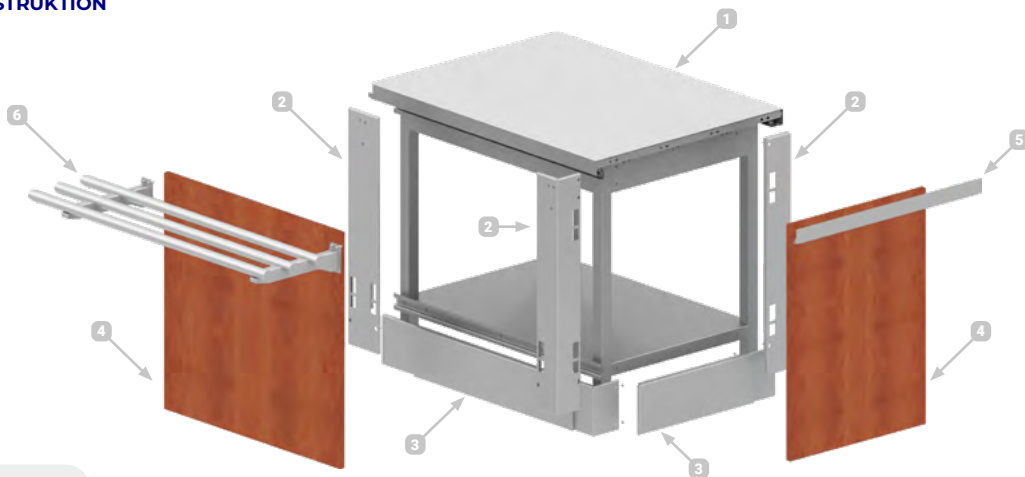
Ansicht von der Kundenseite



Ansicht von der Bedienseite

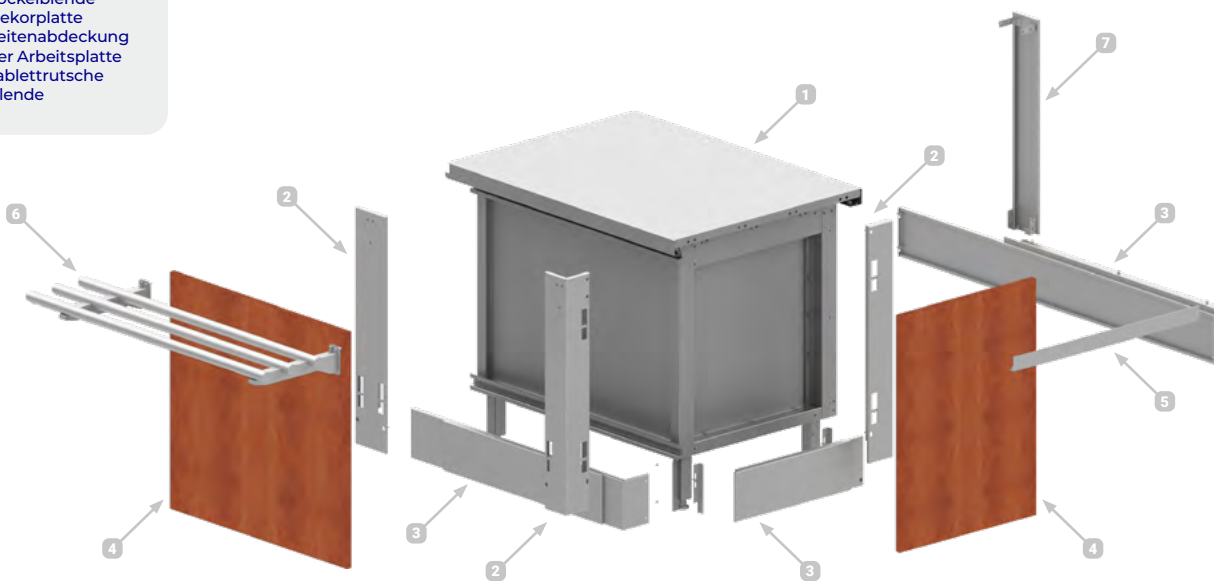


MÖBELKONSTRUKTION



Speisenausgabesystem „Cafeteria“

- 1. Grundelement
- 2. Halterung
- 3. Sockelblende
- 4. Dekorplatte
- 5. Seitenabdeckung der Arbeitsplatte
- 6. Tabletrutsche
- 7. Blende



Speisenausgabesystem „Free Flow“

FARBMUSTER FÜR DIE DEKORPANELEE AUS LAMINAT



EICHE, HELL



EICHE, WINDSOR



BUCHE



ERLE



WILDBIRNE



APFELBAUM



WALNUSS VENEDIG



WALNUSS BURGUNDER



EICHE ANCONA



KASTANIE



EICHE BRUNICO



EICHE STOCKHOLM



ANTHRAZIT



LIMETTE



CAPPUCINO



KORALLE

i Die hier dargestellten Farben können von den tatsächlichen Farben abweichen. Es besteht die Möglichkeit einen individuellen Farbton auszuwählen.

FARBMUSTER DER GRANITE (G2)



STEINGRAU



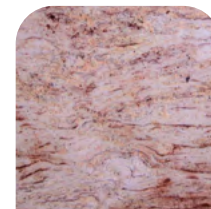
MADURA GOLD



KASCHMIR WEISS



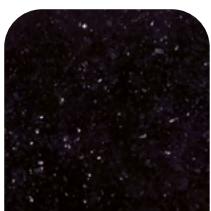
KASCHMIR GOLD



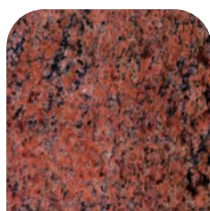
ELFENBEIN-BRAUN



ABSOLUT SCHWARZ



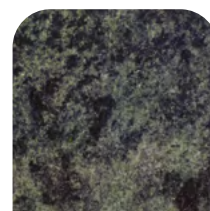
GALAXIS SCHWARZ



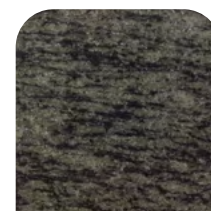
ROT GEMISCHT



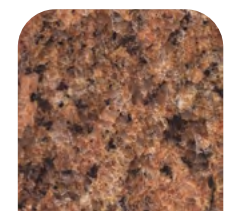
NERO ZIMBABWE



OLIVENGRÜN



OLIVE LINIERT



VENEDIG GELB



AFRIKA ROT



BALTIC BRAUN

i Die auf den Bildern dargestellten Farben können von den tatsächlichen Farben der Granite-Platten abweichen.

TECHNISCHE ANGABEN WANDHAUBEN BASIC LINE

WH 00-02

Breite mm	Anzahl Haubensegmente	FILTER		max. Volumenstrom bei 100 Pa (m³/h)
		Anzahl Filter 500x500 (600 m³/h)	Anzahl Filter 400x500 (500 m³/h)	
1000	1	1	1	1100
1100	1	2	0	1200
1200	1	2	0	1200
1300	1	0	3	1500
1400	1	1	2	1600
1500	1	2	1	1700
1600	1	3	0	1800
1700	1	0	4	2000
1800	1	1	3	2100
1900	1	2	2	2200
2000	1	3	1	2300
2100	1	4	0	2400
2200	1	1	4	2600
2300	1	2	3	2700
2400	1	3	2	2800
2500	1	4	1	2900
2600	1	5	0	3000
2700	1	2	4	3200
2800	1	3	3	3300
2900	1	4	2	3400
3000	2	4	2	3400
3100	2	6	0	3600
3200	2	6	0	3600
3300	2	0	8	4000
3400	2	0	8	4000
3500	2	2	6	4200
3600	2	2	6	4200
3700	2	4	4	4400
3800	2	4	4	4400
3900	2	6	2	4600
4000	2	6	2	4600
4100	2	8	0	4800
4200	2	8	0	4800
4300	2	2	8	5200
4400	2	2	8	5200
4500	2	4	6	5400
4600	2	4	6	5400
4700	2	6	4	5600
4800	2	6	4	5600
4900	2	8	2	5800
5000	2	8	2	5800

WH 03

Breite mm	Anzahl Haubensegmente	FILTER		max. Volumenstrom bei 100 Pa (m³/h)	ABLUFT		Max. Induktions-Zuluft bei einer Strömung von 2 m/s (m³/h)	ZULUFT	
		Anzahl Filter 500x500 (600 m³/h)	Anzahl Filter 400x500 (500 m³/h)		Min. Anzahl von Anschlussstutzen für max. Abluftmenge (Stück)	Min. Durchmesser der Anschlussstutzen für max. Abluftmenge (mm)		Min. Anzahl von Anschlussstutzen für max. Zuluftmenge (Stück)	Min. Durchmesser der Anschlussstutzen für max. Zuluftmengen (mm)
1000	1	1	1	1100	1	315	76	1	100
1100	1	2	0	1200	1	315	85	1	100
1200	1	2	0	1200	1	315	93	1	150
1300	1	0	3	1500	1	315	103	1	150
1400	1	1	2	1600	2	250	112	1	150
1500	1	2	1	1700	2	250	124	2	100 oder 150
1600	1	3	0	1800	2	250	130	2	100 oder 150
1700	1	0	4	2000	2	250	139	2	100 oder 150
1800	1	1	3	2100	2	250	139	2	100 oder 150
1900	1	2	2	2200	2	300	148	2	100 oder 150
2000	1	3	1	2300	2	300	157	2	100 oder 150
2100	1	4	0	2400	2	300	166	2	100 oder 150
2200	1	1	4	2600	2	300	175	2	100 oder 150
2300	1	2	3	2700	2 oder 3	315 oder 250	184	2	100 oder 150
2400	1	3	2	2800	2 oder 3	315 oder 250	193	2	100 oder 150
2500	1	4	1	2900	2 oder 3	315 oder 330	202	2 oder 3	150 oder 100
2600	1	5	0	3000	2 oder 3	315 oder 330	211	2 oder 3	150 oder 100
2700	1	2	4	3200	2 oder 3	315 oder 330	220	2 oder 3	150 oder 100
2800	1	3	3	3300	2 oder 3	315 oder 330	229	2 oder 3	150 oder 100
2900	1	4	2	3400	2 oder 3	315 oder 330	238	2 oder 3	150 oder 100
3000	2	4	2	3400	4	250	248	4	100
3100	2	6	0	3600	4	250	205	4	100
3200	2	6	0	3600	4	250	259	4	100
3300	2	0	8	4000	4	250	268	4	100
3400	2	0	8	4000	4	300	277	4	100
3500	2	2	6	4200	4	300	277	4	100
3600	2	2	6	4200	4	300	277	4	100
3700	2	4	4	4400	4	300	286	4	100
3800	2	4	4	4400	4	300	295	4	100
3900	2	6	2	4600	4	300	304	4	100
4000	2	6	2	4600	4	300	313	4	100
4100	2	8	0	4800	4	300	322	4	100
4200	2	8	0	4800	4	300	331	4	100
4300	2	2	8	5200	4	300	340	4	150
4400	2	2	8	5200	4	300	349	4	150
4500	2	4	6	5400	4	300	358	4	150
4600	2	4	6	5400	4 oder 6	315 oder 250	367	4	150
4700	2	6	4	5600	4 oder 6	315 oder 250	376	4	150
4800	2	6	4	5600	4 oder 6	315 oder 250	385	4	150
4900	2	8	2	5800	6	315	394	4	150
5000	2	8	2	5800	6	315	342	4 oder 6	150 oder 100

WH 04

Breite mm	Anzahl Haubensegmente	FILTER		max. Volumenstrom bei 100 Pa (m³/h)	ABLUFT		Max. ausgleichende Zuluft bei einer Strömung von 2 m/s (m³/h)	ZULUFT	
		Anzahl Filter 500x500 (600 m³/h)	Anzahl Filter 400x500 (500 m³/h)		Min. Anzahl von Anschlussstutzen für max. Abluftmenge (Stück)	Min. Durchmesser der Anschlussstutzen für max. Abluftmenge (mm)		Min. Anzahl von Anschlussstutzen für max. Zuluftmenge (Stück)	Min. Durchmesser der Anschlussstutzen für max. Zuluftmengen (mm)
1000	1	1	1	1100	1	315	109	1	100
1100	1	2	0	1200	1	315	121	1	100
1200	1	2	0	1200	1	315	134	1	150
1300	1	0	3	1500	1	315	147	1	150
1400	1	1	2	1600	2	250	160	1	150
1500	1	2	1	1700	2	250	173	2	100 oder 150
1600	1	3	0	1800	2	250	186	2	100 oder 150
1700	1	0	4	2000	2	250	199	2	100 oder 150
1800	1	1	3	2100	2	250	212	2	100 oder 150
1900	1	2	2	2200	2	300	225	2	100 oder 150
2000	1	3	1	2300	2	300	238	2	100 oder 150
2100	1	4	0	2400	2	300	251	2	100 oder 150
2200	1	1	4	2600	2	300	264	2	100 oder 150
2300	1	2	3	2700	2 oder 3	315 oder 250	276	2	100 oder 150
2400	1	3	2	2800	2 oder 3	315 oder 250	289	2	100 oder 150
2500	1	4	1	2900	2 oder 3	315 oder 330	302	2 oder 3	100 oder 150
2600	1	5	0	3000	2 oder 3	315 oder 330	315	2 oder 3	100 oder 150
2700	1	2	4	3200	2 oder 3	315 oder 330	328	2 oder 3	100 oder 150
2800	1	3	3	3300	2 oder 3	315 oder 330	341	2 oder 3	100 oder 150
2900	1	4	2	3400	2 oder 3	315 oder 330	354	2 oder 3	100 oder 150
3000	2	4	2	3400	4	250	346	4	100
3100	2	6	0	3600	4	250	359	4	100
3200	2	6	0	3600	4	250	372	4	100
3300	2	0	8	4000	4	250	385	4	100
3400	2	0	8	4000	4	300	398	4	100
3500	2	2	6	4200	4	300	411	4	100
3600	2	2	6	4200	4	300	424	4	100
3700	2	4	4	4400	4	300	437	4	100
3800	2	4	4	4400	4	300	450	4	100
3900	2	6	2	4600	4	300	463	4	100
4000	2	6	2	4600	4	300	475	4	100
4100	2	8	0	4800	4	300	488	4	100
4200	2	8	0	4800	4	300	501	4	100
4300	2	2	8	5200	4	300	514	4	150
4400	2	2	8	5200	4	300	527	4	150
4500	2	4	6	5400	4	300	540	4	150
4600	2	4	6	5400	4 oder 6	315 oder 250	553	4	150
4700	2	6	4	5600	4 oder 6	315 oder 250	566	4	150
4800	2	6	4	5600	4 oder 6	315 oder 250	579	4	150
4900	2	8	2	5800	6	315	592	4	150
5000	2	8	2	5800	6	315	605	4 oder 6	150 oder 100

WH 05

Breite mm	Anzahl Haubensegmente	FILTER		max. Volumenstrom bei 100 Pa (m³/h)	ABLUFT		Max. Induktions-Zuluft bei einer Strömung von 2 m/s (m³/h)	ZULUFT	
		Anzahl Filter 500x500 (600 m³/h)	Anzahl Filter 400x500 (500 m³/h)		Min. Anzahl von Anschlussstutzen für max. Abluftmenge (Stück)	Min. Durchmesser der Anschlussstutzen für max. Abluftmenge (mm)		Max. ausgleichende Zuluft bei einer Strömung von 2 m/s (m³/h)	Max. Gesamt-Zuluft bei einer Strömung von 2 m/s (m³/h)
1000	1	1	1	1100	1	315	76	109	184
1100	1	2	0	1200	1	315	85	121	206
1200	1	2	0	1200	1	315	93	134	228
1300	1	0	3	1500	1	315	103	147	250
1400	1	1	2	1600	2	250	112	160	272
1500	1	2	1	1700	2	250	124	173	297
1600	1	3	0	1800	2	250	130	186	316
1700	1	0	4	2000	2	250	139	199	337
1800	1	1	3	2100	2	250	139	212	350
1900	1	2	2	2200	2	300	148	225	372
2000	1	3	1	2300	2	300	157	238	394
2100	1	4	0	2400	2	300	166	251	416
2200	1	1	4	2600	2	300	175	264	438
2300	1	2	3	2700	2 oder 3	315 oder 250	184	276	460
2400	1	3	2	2800	2 oder 3	315 oder 250	193	289	482
2500	1	4	1	2900	2 oder 3	315 oder 330	202	302	504
2600	1	5	0	3000	2 oder 3	315 oder 330	211	315	526
2700	1	2	4	3200	2 oder 3	315 oder 330	220	328	548
2800	1	3	3	3300	2 oder 3	315 oder 330	229	341	570
2900	1	4	2	3400	2 oder 3	315 oder 330	238	354	592
3000	2	4	2	3400	4	250	248	346	595
3100	2	6	0	3600	4	250	205	359	564
3200	2	6	0	3600	4	250	259	372	631
3300	2	0	8	4000	4	250	268	385	653
3400	2	0	8	4000	4	300	277	398	675
3500	2	2	6	4200	4	300	277	411	688
3600	2	2	6	4200	4	300	277	424	701
3700	2	4	4	4400	4	300	286	437	723
3800	2	4	4	4400	4	300	295	450	745
3900	2	6	2	4600	4	300	304	463	767
4000	2	6	2	4600	4	300	313	475	789
4100	2	8	0	4800	4	300	322	488	811
4200	2	8	0	4800	4	300	331	501	832
4300	2	2	8	5200	4	300	340	514	854
4400	2	2	8	5200	4	300	349	527	876
4500	2	4	6	5400	4	300	358	540	898
4600	2	4	6	5400	4 oder 6	315 oder 250	367	553	920
4700	2	6	4	5600	4 oder 6	315 oder 250	376	566	942
4800	2	6	4	5600	4 oder 6	315 oder 250	385	579	964
4900	2	8	2	5800	6	315	394	592	986
5000	2	8	2	5800	6	315	402	605	987

TECHNISCHE ANGABEN WANDHAUBEN BASIC LINE

DH 00-02

Breite mm	Anzahl Haubensegmente	FILTER		max. Volumenstrom bei 100 Pa (m³/h)
		Anzahl Filter 500x500 (600 m³/h)	Anzahl Filter 400x500 (500 m³/h)	
1000	1	2	2	2200
1100	1	4	0	2400
1200	1	4	0	2400
1300	1	0	6	3000
1400	1	2	4	3200
1500	1	4	2	3400
1600	1	6	0	3600
1700	1	0	8	4000
1800	1	2	6	4200
1900	1	4	4	4400
2000	1	6	2	4600
2100	1	8	0	4800
2200	1	2	8	5200
2300	1	4	6	5400
2400	1	6	4	5600
2500	1	8	2	5800
2600	1	10	0	6000
2700	1	4	8	6400
2800	1	6	6	6600
2900	1	8	4	6800
3000	2	8	4	6800
3100	2	12	0	7200
3200	2	12	0	7200
3300	2	0	16	8000
3400	2	0	16	8000
3500	2	4	12	8400
3600	2	4	12	8400
3700	2	8	8	8800
3800	2	8	8	8800
3900	2	12	4	9200
4000	2	12	4	9200
4100	2	16	0	9600
4200	2	16	0	9600
4300	2	4	16	10400
4400	2	4	16	10400
4500	2	8	12	10800
4600	2	8	12	10800
4700	2	12	8	11200
4800	2	12	8	11200
4900	2	16	4	11600
5000	2	16	4	11600

DH 03

Breite mm	Anzahl Haubensegmente	FILTER		max. Volumenstrom bei 100 Pa (m³/h)	ZULUFT Max. Induktions-Zuluft bei einer Strömung von 2 m/s (m³/h)
		Anzahl Filter 500x500 (600 m³/h)	Anzahl Filter 400x500 (500 m³/h)		
1000	1	2	2	2200	151
1100	1	4	0	2400	169
1200	1	4	0	2400	187
1300	1	0	6	3000	205
1400	1	2	4	3200	223
1500	1	4	2	3400	248
1600	1	6	0	3600	259
1700	1	0	8	4000	277
1800	1	2	6	4200	277
1900	1	4	4	4400	295
2000	1	6	2	4600	313
2100	1	8	0	4800	331
2200	1	2	8	5200	349
2300	1	4	6	5400	367
2400	1	6	4	5600	385
2500	1	8	2	5800	403
2600	1	10	0	6000	421
2700	1	4	8	6400	439
2800	1	6	6	6600	457
2900	1	8	4	6800	475
3000	2	8	4	6800	497
3100	2	12	0	7200	410
3200	2	12	0	7200	518
3300	2	0	16	8000	536
3400	2	0	16	8000	554
3500	2	4	12	8400	554
3600	2	4	12	8400	554
3700	2	8	8	8800	572
3800	2	8	8	8800	590
3900	2	12	4	9200	608
4000	2	12	4	9200	626
4100	2	16	0	9600	644
4200	2	16	0	9600	662
4300	2	4	16	10400	680
4400	2	4	16	10400	698
4500	2	8	12	10800	716
4600	2	8	12	10800	734
4700	2	12	8	11200	752
4800	2	12	8	11200	770
4900	2	16	4	11600	788
5000	2	16	4	11600	684

DH 04

Breite mm	Anzahl Haubensegmente	FILTER		max. Volumenstrom bei 100 Pa (m³/h)	ZULUFT Max. ausgleichende Zuluft bei einer Strömung von 2 m/s (m³/h)
		Anzahl Filter 500x500 (600 m³/h)	Anzahl Filter 400x500 (500 m³/h)		
1000	1	2	2	2200	217
1100	1	4	0	2400	243
1200	1	4	0	2400	269
1300	1	0	6	3000	295
1400	1	2	4	3200	320
1500	1	4	2	3400	346
1600	1	6	0	3600	372
1700	1	0	8	4000	398
1800	1	2	6	4200	424
1900	1	4	4	4400	450
2000	1	6	2	4600	475
2100	1	8	0	4800	501
2200	1	2	8	5200	527
2300	1	4	6	5400	553
2400	1	6	4	5600	579
2500	1	8	2	5800	605
2600	1	10	0	6000	630
2700	1	4	8	6400	656
2800	1	6	6	6600	682
2900	1	8	4	6800	708
3000	2	8	4	6800	692
3100	2	12	0	7200	718
3200	2	12	0	7200	744
3300	2	0	16	8000	770
3400	2	0	16	8000	796
3500	2	4	12	8400	822
3600	2	4	12	8400	848
3700	2	8	8	8800	873
3800	2	8	8	8800	899
3900	2	12	4	9200	925
4000	2	12	4	9200	951
4100	2	16	0	9600	977
4200	2	16	0	9600	1003
4300	2	4	16	10400	1028
4400	2	4	16	10400	1054
4500	2	8	12	10800	1080
4600	2	8	12	10800	1106
4700	2	12	8	11200	1132
4800	2	12	8	11200	1158
4900	2	16	4	11600	1183
5000	2	16	4	11600	1209

DH 05

Breite mm	Anzahl Haubensegmente	FILTER		max. Volumenstrom bei 100 Pa (m³/h)	ZULUFT Max. Menge an Zuluft bei einer Strömung von 2 m/s (m³/h)
		Anzahl Filter 500x500 (600 m³/h)	Anzahl Filter 400x500 (500 m³/h)		
1000	1	2	2	2200	368
1100	1	4	0	2400	412
1200	1	4	0	2400	456
1300	1	0	6	3000	500
1400	1	2	4	3200	543
1500	1	4	2	3400	595
1600	1	6	0	3600	631
1700	1	0	8	4000	675
1800	1	2	6	4200	701
1900	1	4	4	4400	745
2000	1	6	2	4600	789
2100	1	8	0	4800	832
2200	1	2	8	5200	876
2300	1	4	6	5400	920
2400	1	6	4	5600	964
2500	1	8	2	5800	1008
2600	1	10	0	6000	1052
2700	1	4	8	6400	1096
2800	1	6	6	6600	1139
2900	1	8	4	6800	1183
3000	2	8	4	6800	1189
3100	2	12	0	7200	1129
3200	2	12	0	7200	1263
3300	2	0	16	8000	1306
3400	2	0	16	8000	1350
3500	2	4	12	8400	1376
3600	2	4	12	8400	1402
3700	2	8	8	8800	1446
3800	2	8	8	8800	1490
3900	2	12	4	9200	1533
4000	2	12	4	9200	1577
4100	2	16	0	9600	1621
4200	2	16	0	9600	1665
4300	2	4	16	10400	1709
4400	2	4	16	10400	1753
4500	2	8	12	10800	1796
4600	2	8	12	10800	1840
4700	2	12	8	11200	1884
4800	2	12	8	11200	1928
4900	2	16	4	11600	1972
5000	2	16	4	11600	1893

		WH 10		WH 12-15		WH 20			WH 22		
Breite mm	Anzahl Haubensegmente	FILTER (max. Anzahl)		ABLUFT		ZULUFT			ZULUFT		
		Anzahl Filter 500x500 (600 m³/h)	Anzahl Filter 400x500 (500 m³/h)	max. Volumenstrom bei 100 Pa (m³/h)	max. Induktions-Zuluft bei einer Strömung von 2 m/s (m³/h)	Max. ausgleichende Zuluft bei einer Strömung von 2 m/s (m³/h)	Max. Gesamt-Zuluft bei einer Strömung von 2 m/s (m³/h)				
1000	1	0	2	1000	11	570	581				
1100	1	1	1	1100	12	639	651				
1200	1	2	0	1200	13	703	716				
1300	1	2	0	1200	14	766	780				
1400	1	0	3	1500	15	829	845				
1500	1	1	2	1600	17	892	909				
1600	1	2	1	1700	18	956	974				
1700	1	3	0	1800	19	1019	1038				
1800	1	0	4	2000	20	1083	1103				
1900	1	1	3	2100	21	1146	1167				
2000	1	2	2	2200	22	1209	1232				
2100	1	1	3	2100	24	1272	1296				
2200	1	4	0	2400	25	1336	1360				
2300	1	1	4	2600	26	1399	1425				
2400	1	2	3	2700	27	1462	1489				
2500	1	3	2	2800	28	1525	1553				
2600	1	4	1	2900	30	1588	1617				
2700	1	5	0	3000	31	1651	1682				
2800	1	2	4	3200	32	1714	1745				
2900	1	3	3	3300	32	1776	1808				
3000	2	2	4	3200	33	1785	1818				
3100	2	3	3	3300	35	1848	1883				
3200	2	4	2	3400	36	1912	1948				
3300	2	5	1	3500	37	1975	2012				
3400	2	6	0	3600	38	2038	2076				
3500	2	3	4	3800	39	2102	2141				
3600	2	0	8	4000	41	2165	2206				
3700	2	1	7	4100	41	2228	2269				
3800	2	2	6	4200	42	2291	2333				
3900	2	3	5	4300	43	2355	2398				
4000	2	4	4	4400	45	2419	2463				
4100	2	3	5	4300	46	2481	2528				
4200	2	6	2	4600	48	2544	2592				
4300	2	5	3	4500	48	2608	2657				
4400	2	8	0	4800	49	2672	2721				
4500	2	5	4	5000	51	2735	2785				
4600	2	2	8	5200	52	2798	2850				
4700	2	3	7	5300	54	2861	2914				
4800	2	4	6	5400	55	2923	2978				
4900	2	5	5	5500	56	2986	3042				
5000	2	6	4	5600	56	3049	3106				

		DH 12-15		DH 12-15			DH 12-15				
Breite mm	Anzahl Haubensegmente	FILTER (max. Anzahl)		ABLUFT		ZULUFT			ZULUFT		
		Anzahl Filter 500x500 (600 m³/h)	Anzahl Filter 400x500 (500 m³/h)	max. Volumenstrom bei 100 Pa (m³/h)	Max. Induktions-Zuluft bei einer Strömung von 2 m/s (m³/h)	Max. ausgleichende Zuluft bei einer Strömung von 2 m/s (m³/h)	Max. Gesamt-Zuluft bei einer Strömung von 2 m/s (m³/h)				
1000	1	0	4	2000	22	1141	1163				
1100	1	2	2	2200	23	1278	1301				
1200	1	4	0	2400	26	1406	1432				
1300	1	4	0	2400	29	1532	1560				
1400	1	0	6	3000	30	1659	1689				
1500	1	2	4	3200	33	1785	1818				
1600	1	4	2	3400	36	1912	1948				
1700	1	6	0	3600	38	2038	2076				
1800	1	0	8	4000	41	2165	2206				
1900	1	2	6	4200	42	2291	2333				
2000	1	4	4	4400	45	2419	2463				
2100	1	2	6	4200	48	2544	2592				
2200	1	8	0	4800	49	2672	2721				
2300	1	2	8	5200	52	2798	2850				
2400	1	4	6	5400	55	2923	2978				
2500	1	6	4	5600	56	3049	3106				
2600	1	8	2	5800	59	3175	3235				
2700	1	10	0	6000	62	3301	3363				
2800	1	4	8	6400	64	3427	3491				
2900	1	6	6	6600	64	3553	3617				
3000	2	4	8	6400	67	3570	3636				
3100	2	6	6	6600	69	3697	3766				
3200	2	8	4	6800	72	3824	3897				
3300	2	10	2	7000	74	3950	4024				
3400	2	12	0	7200	75	4076	4151				
3500	2	6	8	7600	78	4203	4281				
3600	2	0	16	8000	81	4331	4412				
3700	2	2	14	8200	82	4456	4539				
3800	2	4	12	8400	84	4582	4666				
3900	2	6	10	8600	87	4710	4797				
4000	2	8	8	8800	90	4837	4927				
4100	2	6	10	8600	93	4963	5056				
4200	2	12	4	9200	95	5089	5184				
4300	2	10	6	9000	97	5216	5313				
4400	2	16	0	9600	98	5343	5442				
4500	2	10	8	10000	101	5469	5571				
4600	2	4	16	10400	104	5595	5699				
4700	2	6	14	10600	107	5721	5828				
4800	2	8	12	10800	110	5847	5957				
4900	2	10	10	11000	111	5973	6084				
5000	2	12	8	11200	113	6099	6212				

Allgemeine Verkaufsbedingungen (AVB)

§ 1. Allgemeines – Geltungsbereich

1. Diese Allgemeinen Verkaufsbedingungen gelten für alle gegenwärtigen und zukünftigen Einkäufe des Käufers bei der STALGAST GmbH (nachfolgend „wir“). Abweichende, entgegenstehende oder ergänzende Bedingungen des Käufers werden, selbst bei Kenntnis, nicht Vertragsbestandteil, es sei denn, ihrer Geltung wird ausdrücklich schriftlich zugestimmt.
2. Diese Allgemeinen Verkaufsbedingungen gelten nur gegenüber Unternehmern im Sinne des § 310 Abs. 1 BGB.
3. Wenn einzelne Bestimmungen dieser Allgemeinen Verkaufsbedingungen ganz oder teilweise unwirksam sein sollten, bleiben die übrigen Bedingungen voll wirksam.

§ 2. Zustandekommen des Vertrages

1. Die Warenpräsentationen in unserem Katalog stellen kein Angebot auf den Abschluss eines Kaufvertrages dar. Vielmehr handelt es sich um eine unverbindliche Aufforderung, Waren zu bestellen (sog. invitatio ad offerendum).
2. Die Bestellung des Käufers ist ein bindendes Angebot. Die Bestellung muss auf eine Katalognummer der Preisliste Bezug nehmen und die Bestellmenge, die Zahlungsart und den Lieferort enthalten.
3. Nach Eingang des Angebotes des Käufers erhält der Käufer eine Bestätigung, dass die Bestellung eingegangen ist (Eingangsbestätigung). Die Eingangsbestätigung stellt keine Annahme des Angebotes des Käufers dar. Der Kaufvertrag kommt entweder durch Zusendung einer Auftragsbestätigung als verbindliche Annahmeerklärung oder durch Zusendung der bestellten Ware zustande.

§ 3. Preise

1. Es gilt die jeweils aktuelle Preisliste. Wir behalten uns Preisänderungen vor. Preisänderungen werden 14 Tage nach Bekanntgabe wirksam. Wir werden die Preisliste dem Käufer auf Anforderung in geeigneter Form zur Verfügung stellen.
2. Die angegebenen Preise verstehen sich, soweit sich aus unserer Auftragsbestätigung nichts anderes ergibt, netto ab Werk, zuzüglich Versandkosten.
3. Die gesetzliche Umsatzsteuer ist nicht in unseren Preisen eingeschlossen; sie wird in gesetzlicher Höhe am Tag der Rechnungsstellung in der Rechnung gesondert ausgewiesen.

§ 4. Zahlungsmittel - Zahlungsbedingungen

1. Die beiden ersten Bestellungen des Käufers erfolgen auf Rechnung per Vorkasse. Bei den nachfolgenden Bestellungen kann auf Wunsch eine Umstellung auf SEPA-Lastschrift erfolgen.
2. Sofern sich aus der Auftragsbestätigung nichts anderes ergibt, ist der Kaufpreis ohne Abzug innerhalb von 14 kalendarischen Tagen ab Rechnungsdatum zur Zahlung fällig. Es gelten die gesetzlichen Regelungen hinsichtlich der Folgen des Zahlungsverzugs.
3. Der Abzug von Skonto bedarf einer besonderen schriftlichen Vereinbarung.
4. Der Käufer hat eine Rechnung von uns innerhalb der unter Absatz 2 genannten Frist auf ihre Richtigkeit hin zu überprüfen. Nach diesem Zeitpunkt sind Einwendungen gegenüber der Rechnung ausgeschlossen.
5. Der Käufer kann nur mit solchen Forderungen aufrechnen, die unbestritten oder rechtskräftig festgestellt sind.

§ 5. Gefahrenübergang - Lieferung

1. Sofern sich aus der Auftragsbestätigung nichts anderes ergibt, ist Lieferung „ab Werk“ vereinbart.
2. Wir sind zu Teillieferungen berechtigt, soweit dem Käufer dies unter Abwägung der beiderseitigen Interessen zumutbar ist. Zusätzliche Versandkosten gehen zu unseren Lasten. Sofern wir mit ausstehenden Teilleistungen in Verzug geraten oder uns die Lieferung ausstehender Teilleistungen nicht möglich ist, ist der Käufer dazu berechtigt, vom Vertrag insgesamt zurückzutreten oder Schadensersatz wegen Nichterfüllung der gesamten Verbindlichkeit zu verlangen, sofern er kein Interesse an der Teillieferung hat.
3. Die Einhaltung unserer Lieferverpflichtung setzt die Einhaltung der vereinbarten Zahlungsbedingungen und sonstigen Verpflichtungen durch den Käufer voraus. Werden diese Voraussetzungen nicht rechtzeitig erfüllt, so verlängern sich die Fristen angemessen; dies gilt nicht, wenn wir die Verzögerung zu vertreten haben.
4. Ist die Nichteinhaltung des Liefertermins auf höhere Gewalt, z. B. Streik, Aussperrung, behördliche Anordnungen, zurückzuführen, verlängern sich die Liefertermine angemessen.

5. Kommt der Käufer in Annahmeverzug oder verletzt er schuldhaft sonstige Mitwirkungspflichten, so sind wir berechtigt, den insoweit entstehenden Schaden, einschließlich etwaiger Mehraufwendungen ersetzt zu verlangen. Weitergehende Ansprüche oder Rechte bleiben vorbehalten.
6. Im Falle des Lieferverzuges haften wir in Fällen des Vorsatzes oder der groben Fahrlässigkeit nach den gesetzlichen Bestimmungen; ein Verschulden unserer Vertreter oder Erfüllungsgehilfen ist uns zuzurechnen. In Fällen einfacher Fahrlässigkeit ist unsere Haftung auf den vertragstypischen, vorhersehbaren Schaden begrenzt. Außerhalb der Fälle des Satzes 1 wird unsere Haftung wegen Verzögerung der Leistung für den Schadensersatz neben der Leistung (§ 280 BGB) auf insgesamt 5 % und für den Schadensersatz statt der Leistung (§§ 281 ff. BGB) und/oder den Ersatz von vergeblichen Aufwendungen (§ 284 BGB) auf insgesamt 10 % des Wertes der verspäteten Lieferung begrenzt; weitergehende Ansprüche des Kunden sind – auch nach Ablauf einer uns etwa gesetzten Frist zur Leistung – ausgeschlossen. Die vorstehenden Begrenzungen gelten nicht bei Haftung wegen der Verletzung des Lebens, des Körpers oder der Gesundheit.
7. Soweit uns die Lieferung des Vertragsgegenstandes ganz oder teilweise unmöglich wird, gilt für unsere Haftung gegenüber dem Käufer der vorstehende Absatz dieser Allgemeinen Verkaufsbedingungen entsprechend.

§ 6. Eigentumsvorbehalt

1. Die gelieferte Ware (nachfolgen auch Vorbehaltsware genannt) bleibt unser Eigentum bis alle Forderungen erfüllt sind, die uns gegen den Käufer aus der laufenden Geschäftsbeziehung zustehen. Sofern sich der Käufer vertragswidrig verhält – insbesondere sofern er mit der Zahlung einer Entgeltforderung in Verzug gekommen ist –, haben wir das Recht, vom Vertrag zurückzutreten, nachdem wir eine angemessene Frist zur Leistung gesetzt haben. Die für die Rücknahme anfallenden Transportkosten trägt der Käufer. Sofern wir die Vorbehaltsware zurücknehmen, stellt dies bereits einen Rücktritt vom Vertrag dar. Ebenfalls einen Rücktritt vom Vertrag stellt es dar, wenn wir die Vorbehaltsware pfänden. Von uns zurückgenommene Vorbehaltsware dürfen wir verwerten. Der Erlös der Verwertung wird mit denjenigen Beträgen verrechnet, die uns der Käufer schuldet, nachdem wir einen angemessenen Betrag für die Kosten der Verwertung abgezogen haben.
2. Der Käufer muss die Vorbehaltsware pfleglich behandeln und hat dafür Sorge zu tragen, dass auch Dritte, denen der Zugang zu der Vorbehaltsware gewährt wird, sorgfältig mit der Vorbehaltsware umgehen. Er muss sie auf seine Kosten gegen Feuer-, Wasser- und Diebstahlschäden ausreichend zum Neuwert versichern. Sofern Wartungs- und Inspektionsarbeiten erforderlich werden, muss der Käufer sie auf eigene Kosten rechtzeitig durchführen.
3. Der Käufer darf die Vorbehaltsware verwenden und im ordentlichen Geschäftsgang weiter veräußern, solange er nicht in Zahlungsverzug ist. Er darf die Vorbehaltsware jedoch nicht verpfänden oder sicherungshalber übereignen. Die Entgeltforderungen des Käufers gegen seine Abnehmer aus einem Weiterverkauf der Vorbehaltsware sowie diejenigen Forderungen des Käufers bezüglich der Vorbehaltsware, die aus einem sonstigen Rechtsgrund gegen seine Abnehmer oder Dritte entstehen (insbesondere Forderungen aus unerlaubter Handlung und Ansprüche auf Versicherungsleistungen) tritt uns der Käufer bereits jetzt sicherungshalber in vollem Umfang ab. Wir nehmen diese Abtretung an.
4. Der Käufer darf diese an uns abgetretenen Forderungen auf seine Rechnung im eigenen Namen für uns einziehen, solange wir diese Ermächtigung nicht widerrufen. Unser Recht, diese Forderungen selbst einzuziehen, wird dadurch nicht berührt; allerdings werden wir die Forderungen nicht selbst geltend machen und die Einzugsermächtigung nicht widerrufen, solange der Käufer seinen Zahlungsverpflichtungen ordnungsgemäß nachkommt.
5. Sofern sich der Käufer jedoch vertragswidrig verhält – insbesondere sofern er mit der Zahlung einer Entgeltforderung in Verzug gekommen ist –, können wir vom Käufer verlangen, dass dieser uns die abgetretenen Forderungen und die jeweiligen Schuldner bekannt gibt, den jeweiligen Schuldnern die Abtretung mitteilt und uns alle Unterlagen aushändigt sowie alle Angaben macht, die wir zur Geltendmachung der Forderungen benötigen.
6. Eine Verarbeitung oder Umbildung der Vorbehaltsware durch den Käufer wird immer für uns vorgenommen. Wenn die Vorbehaltsware mit anderen Sachen verarbeitet wird, die uns nicht gehören, so erwerben wir Miteigentum an der neuen Sache im Verhältnis des Wertes der Vorbehaltsware (Rechnungsendbetrag inklusive der Umsatzsteuer) zu den anderen verarbeiteten Sachen im Zeitpunkt der Verarbeitung. Im Übrigen gilt für die durch Verarbeitung entstehende neue Sache das Gleiche wie für die Vorbehaltsware.
7. Wird die Vorbehaltsware mit anderen uns nicht gehörenden Sachen untrennbar verbunden oder vermischt, so erwerben wir Miteigentum an der neuen Sache im Verhältnis des Wertes der Vorbehaltsware (Rechnungsendbetrag inklusive der Umsatzsteuer) zu den anderen verbundenen oder vermischten Sachen im Zeitpunkt der Verbindung oder Vermischung. Wird die Vorbehaltsware in der Weise verbunden oder vermischt, dass die Sache des Käufers als Hauptsache anzusehen ist, sind der Käufer und wir uns bereits jetzt einig, dass der Käufer uns anteilmäßig Miteigentum an dieser Sache überträgt. Wir nehmen diese Übertragung an.

8. Das so entstandene Alleineigentum oder Miteigentum an einer Sache wird der Käufer für uns verwahren.
9. Bei Pfändungen der Vorbehaltsware durch Dritte oder bei sonstigen Eingriffen Dritter muss der Käufer auf unser Eigentum hinweisen und muss uns unverzüglich schriftlich benachrichtigen, damit wir unsere Eigentumsrechte durchsetzen können. Sofern der Dritte die uns in diesem Zusammenhang entstehenden gerichtlichen oder außergerichtlichen Kosten nicht zu erstatten vermag, haftet hierfür der Käufer.
10. Wenn der Käufer dies verlangt, sind wir verpflichtet, die uns zustehenden Sicherheiten insoweit freizugeben, als ihr realisierbarer Wert den Wert unserer offenen Forderungen gegen den Käufer um mehr als 10% übersteigt. Wir dürfen dabei jedoch die freizugebenden Sicherheiten auswählen.

§ 7. Gewährleistung

1. Mängelansprüche des Käufers setzen voraus, dass dieser seinen nach § 377 HGB geschuldeten Untersuchungs- und Rügeobliegenheiten ordnungsgemäß nachgekommen ist. Festgestellte Mängel sind binnen drei Tagen nach Empfang der Ware schriftlich anzuzeigen. Dies gilt auch für später festgestellte verdeckte Mängel ab Entdeckung.
2. Bei berechtigten Beanstandungen sind wir nach unserer Wahl zur Nacherfüllung in Form einer Mangelbeseitigung oder zur Lieferung einer neuen mangelfreien Ware berechtigt.
3. Schlägt die Nacherfüllung zweimal fehl, so ist der Käufer nach seiner Wahl berechtigt, Rücktritt oder Minderung zu verlangen.
4. Unerhebliche Abweichungen von der vereinbarten Beschaffenheit oder unwesentliche Beeinträchtigungen der Brauchbarkeit stellen keine Mängel der gelieferten Ware dar. Abweichungen in Struktur, Farbe und Materialbeschaffenheit gegenüber dem Katalog bleiben vorbehalten. Soweit für den vertraglichen Zweck keine genaue Übereinstimmung erforderlich ist, stellen sie keinen Mangel der gelieferten Ware dar
5. Die Verjährungsfrist für Mängelansprüche beträgt 12 Monate, gerechnet ab Ablieferung der Ware.
6. Sollte mit dem Kunden im Einzelfall die Lieferung gebrauchter Waren vereinbart worden sein, so erfolgt dies unter Ausschluss jeglicher Gewährleistung.

§ 8. Haftung

1. Wir haften nach den gesetzlichen Bestimmungen, sofern der Kunde Schadensersatzansprüche geltend macht, die auf Vorsatz oder grober Fahrlässigkeit von uns beruhen. Unsere Haftung ist in Fällen einfacher Fahrlässigkeit auf den vertragstypischen, vorhersehbaren Schaden begrenzt.
2. Die Haftung wegen schuldhafter Verletzung des Lebens, des Körpers oder der Gesundheit bleibt unberührt; dies gilt auch für die zwingende Haftung nach dem Produkthaftungsgesetz.
3. Soweit nicht vorstehend etwas Abweichendes geregelt ist, ist die Haftung ausgeschlossen.



Alle im Katalog enthaltenen Produkte entsprechen den geltenden europäischen CE-Richtlinien.



Alle Materialien und Gegenstände, die dazu bestimmt sind, mit Lebensmitteln in Berührung zu kommen, entsprechen den rechtlichen Vorschriften der Verordnung (EG) Nr. 1935/2004 des Europäischen Parlaments und des Europäischen Rates vom 27. Oktober 2004.

Sämtliche im Katalog enthaltenen Informationen stellen kein Angebot im rechtlichen Sinne dar.

Mit der Veröffentlichung eines neuen Katalogs verlieren alle Bedingungen, die in unseren früheren Ausgaben angegeben wurden, ihre Gültigkeit. Die Stalgast GmbH behält sich das Recht vor, die Preise zu ändern und die Ware aus dem Angebot zurückzuziehen. Die Produkte im Katalog können mit anderen Produkten, die nicht schlechtere Eigenschaften ausweisen, ohne Ankündigung ersetzt werden.

Alle Preise verstehen sich in Euro. Änderungen von Produktdetails können ohne vorherige Bekanntmachung durchgeführt werden. Irrtümer, Druckfehler und Artikelverfügbarkeiten vorbehalten. Die Fotos im Katalog dienen der Anschaulichkeit, wobei die abgebildeten Produkte von den realen Produkten abweichen können. Lieferung erfolgt ohne Dekoration. Artikelbeschreibungen, Abbildungen, sowie alle weiteren Angaben im Katalog sind ohne Gewähr. Angaben der Gerätegewichte ohne Verpackung, ohne Transportmittel (Europalette, Einwegpalette). Technische Änderungen vorbehalten. Die Inhaltsangaben beziehen sich in der Regel auf eine randvolle Befüllung. Genaue Angaben müssen durch Mustervorlage und Rücksprache bestätigt werden. Abbildungen und Katalog sind urheberrechtlich geschützt, Vervielfältigung nur mit unserer schriftlichen Genehmigung. Die Verantwortlichkeit für die Eichung von Messgeräten, die für kommerzielle Zwecke verwendet werden, liegt auf der Seite des Kunden. Produkte aus Aluminium sind nicht spülmaschinenfest.

Hinweis: Alle Preise in EURO zzgl. gesetzl. MwSt.

Ihre Ansprechpartner im Vertriebsaußendienst



Norman Mauerhoff

Regionalverkaufsleitung Nord/Ost
PLZ-Gebiete 0/1/2
norman.mauerhoff@stalgest.de
+49 174 3871597



Florian Ulbrich

Regionalverkaufsleitung Mitte/West
PLZ-Gebiete 3/4/5
florian.ulbrich@stalgest.de
+49 174 3859657



Tobias Scheuermann

Regionalverkaufsleitung Süd/West
PLZ-Gebiete 6/7
tobias.scheuermann@stalgest.de
+49 174 3859856



Julia Jakson

Regionalverkaufsleitung Süd
PLZ-Gebiete 8/9
julia.jakson@stalgest.de
+49 162 7667645

Kontaktieren Sie uns



Tel.: +49 421 408844-0



Stalgast GmbH
Mary-Somerville-Str. 6
28359 Bremen



www.stalgast.de
E-mail:
info@stalgest.de

KMDE09_2024_07_26